

LED Tape 2700K CCT

98675SW-15	2700K	12V LED Tape Light	2" Section
98676SW-15	2700K	12V LED Tape Light	1' Section
98677SW-15	2700K	12V LED Tape Light	5' Section
98678SW-15	2700K	12V LED Tape Light	16 - 1' Sections
98675SW-12	2700K	12V LED Tape Light	2" Section
98676SW-12	2700K	12V LED Tape Light	1' Section
98677SW-12	2700K	12V LED Tape Light	5' Section
98678SW-12	2700K	12V LED Tape Light	16 - 1' Sections
98681SW-15	2700K	24V LED Tape Light	2" Section
98682SW-15	2700K	24V LED Tape Light	1' Section
98683SW-15	2700K	24V LED Tape Light	5' Section
98684SW-15	2700K	24V LED Tape Light	16 - 1' Sections
98681SW-12	2700K	24V LED Tape Light	2" Section
98682SW-12	2700K	24V LED Tape Light	1' Section
98683SW-12	2700K	24V LED Tape Light	5' Section
98684SW-12	2700K	24V LED Tape Light	16 - 1' Sections

Accessories

98650S-12	2" L internconnection cable
98651S-12	6" L internconnection cable
98652S-12	12" L internconnection cable
98653S-12	18" L internconnection cable
98654S-12	36" L internconnection cable
98655S-12	72" L internconnection cable
98662S-12	8' internconnect cable
98656S-12	L connector
98657S-12	3 Way "Y" connector

LED Tape 3000K CCT

98605SW-15	3000K	12V LED Tape Light	2" Section
98606SW-15	3000K	12V LED Tape Light	1' Section
98607SW-15	3000K	12V LED Tape Light	5' Section
98608SW-15	3000K	12V LED Tape Light	16 - 1' Sections
98605SW-12	3000K	12V LED Tape Light	2" Section
98606SW-12	3000K	12V LED Tape Light	1' Section
98607SW-12	3000K	12V LED Tape Light	5' Section
98608SW-12	3000K	12V LED Tape Light	16 - 1' Sections
98611SW-15	3000K	24V LED Tape Light	2" Section
98612SW-15	3000K	24V LED Tape Light	1' Section
98613SW-15	3000K	24V LED Tape Light	5' Section
98614SW-15	3000K	24V LED Tape Light	16 - 1' Sections
98611SW-12	3000K	24V LED Tape Light	2" Section
98612SW-12	3000K	24V LED Tape Light	1' Section
98613SW-12	3000K	24V LED Tape Light	5' Section
98614SW-12	3000K	24V LED Tape Light	16 - 1' Sections

98658S-12	4 Way "X" connector
98659S-12	End cap
98660S-98	Mouting clips
98050-12	60W 12VAC no load, plug in electronic transformer
98051-12	60W 24VAC plug in, no load electronic transformer
98061-12	100W 12VAC direct wire transformer
98062-12	100W 24VAC direct wire transformer
98663S-171	36" retrofit channel

Care and Cleaning

To clean, wipe fixture with a soft cloth. Clean glass with a mild soap. Do not use abrasive materials such as scouring pads or powders, steel wool or abrasive paper.

Entretien et Nettoyage

Nettoyer le luminaire en l'essuyant avec un chiffon doux. Utiliser un savon doux pour le verre. Ne pas utiliser de matières ou substances abrasives telles que tampons ou poudres à récurer, paille de fer ou papier de verre.

Cuidado y Limpieza

Para limpiar, limpie el accesorio con un trapo suave. Lave el vidrio con jabón suave. No use materiales abrasivos tales como almohadillas o polvos abrasivos, lana de acero o papel abrasivo.

Warranty

Sea Gull Lighting fixtures and components, when properly installed and under normal conditions of use, are warranted to be free from defects in materials and workmanship for one year from date of sale. ENERGY STAR® labeled products are warranted for two years. Sea Gull Lighting at its sole option will repair or replace, F.O.B. Factory, freight prepaid, any Sea Gull Lighting product defective in materials or workmanship. Such replacement is the exclusive remedy against Sea Gull Lighting should any of the products delivered prove defective. Invoices for labor charges and/or charge backs for labor will be denied unless prior written approval is given.

Any modification to a Sea Gull Lighting product not made at the factory will void the UL or ETL listing as well as the Sea Gull Lighting warranty policy.

To register your fixture, please visit our website: SeaGullLighting.com

Garantie

A la condition d'un montage et d'une utilisation dans les normes, les Luminaires et pièces Sea Gull Lighting sont garantis sans défauts des matériaux et dans leur fabrication pour une durée d'un an à compter de la date d'achat. Les produits labellisés ENERGY STAR® sont garantis pour deux ans. A sa seule discrétion, Sea Gull Lighting réparera ou remplacera tout produit Sea Gull Lighting défectueux dans ses matériaux ou dans sa fabrication, F.O.B. Usine fret payé d'avant. Un remplacement selon ces conditions est l'unique recours à l'encontre de Sea Gull Lighting dans le cas où les produits livrés se révèlent défectueux. Toute facture concernant des frais de main d'oeuvre et/ou toute demande de remboursement de main d'oeuvre sera rejetée à moins qu'un accord écrit ait été consenti au préalable.

Toute modification non effectuée par l'usine d'un produit Sea Gull Lighting conduira à l'annulation des enregistrements UL ou ETL ainsi que du contrat de garantie Sea Gull Lighting.

Pour enregistrer votre luminaire, veuillez consulter notre site web : SeaGullLighting.com

Garantía

Los accesorios y componentes Sea Gull Lighting, cuando son correctamente instalados bajo condiciones de uso normal, se garantizan a estar libres de defectos en materiales y trabajo manual por un año de la fecha de compra. Los productos etiquetados ENERGY STAR® se garantizan por dos años. Sea Gull Lighting a su propia opción reparará o reemplazará, F.O.B. Factory, flete pre pagado, cualquier producto de Sea Gull Lighting defectuoso en materiales o trabajo manual. Tal reemplazo es el remedio exclusivo en contra de Sea Gull Lighting en caso de que cualquiera de sus productos entregados esté defectuoso. Facturas por cargos de labor y/o cargos al usuario por labor serán negados a menos de que se haya recibido permiso previo por escrito.

Cualquier modificación hecha a un producto de Sea Gull Lighting no llevado a cabo en la fábrica anulara el listado de UL o ETL al igual que la póliza de garantía de Sea Gull Lighting.

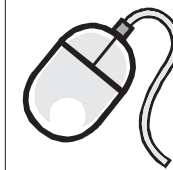
Para registrar su accesorio, por favor visite nuestra página web: SeaGullLighting.com



Customer Care Center
800-347-5483

SeaGullLighting.com

HC-1894FS 031612



To register your fixture, please visit our website:
SeaGullLighting.com

Helpful Tools / Outils Utiles / Herramientas Útiles



Please record for future reference:

Item Number

Date Purchased



NEED HELP?
¿NECESITA AYUDA?
AVEZ-VOUS BESOIN D'AIDE?



Please do not return this product to the store.

Por favor no devuelva este producto a la tienda.
Prière de ne pas retourner ce produit au magasin.

If you need installation assistance, replacement parts, or have questions regarding our warranty, please call our customer care center:

Si necesita asistencia en la instalación, piezas de repuesto, o tiene preguntas acerca de nuestra garantía, por favor llame a nuestro centro de servicio al cliente:

Si vous avez besoin de pièces de rechange, d'aide pur l'installation ou si vous avez des questions concernant notre garantie, veuillez appeler nos conseillers en produits au :

1-800-347-5483

IMPORTANT SAFETY INSTRUCTIONS

- Be sure the electricity to the system you are working on is turned off; either the fuse removed or the circuit breaker set at off.
- Use of other manufacturers components will void warranty, listing and create a potential safety hazard.
- If you are unclear as to how to proceed, contact a qualified electrician.
- Proper wiring is essential for the safe operation of this fixture.
- You don't need special tools to install this fixture.
- Be sure to follow the steps in the order given.
- Do not operate the luminaire with a missing or damaged shield.
- Do not look directly at lighted LED.
- Read instructions carefully.

SAVE THESE INSTRUCTIONS

Before You Begin

Carefully remove the fixture from the carton and check that all parts are included, as shown in figure 1. Be careful not to misplace any of the screws or parts which are needed to install this fixture.

Installation (surface mounting with adhesive backing)

1. Clean all mounting surfaces to make sure there is no dust, grease or other fragments that may affect the bond.
2. Remove adhesive tape protective paper.
3. Position tape section to desired location.
4. Compress in place.

Installation (surface mounting with support clips)

1. Determine proper spacing for support clips.
2. Install the support clips with screws provided.
3. Position tape sections over the clips.
4. Press in place.

Follow the same procedure for connecting cables and Power supply cables. Plug in the power supply connector to desired LED Tape section or connector accessory. Tape can be powered by Plug-in or remote hardwired transformers. Please see LED Tape accessories for reference.

Ambiance® LED Strip Lighting System

1. **LED Strip Lighting** Available in 2700K or 3000K color temperature, face color white or black and voltage 12V or 24V.
2. **Length, Connections and End Caps** Measure and sketch your layout to determine required LED strip lighting length, as well as number of connectors, splitters and end caps.
3. **Mounting** LED strip lighting can be mounted using the adhesive backing and the included mounting clips
4. **Transformer** Multiply the number of feet in your run by 3 (wattage per foot) to determine the size of the transformer, measured in output power.
5. **Transformer Voltage** Make sure the transformer's voltage matches the voltage of your LED strip lighting.

CONSIGNES DE SÉCURITÉ IMPORTANTE

- S'assurer que le courant du réseau électrique sur lequel vous travaillez est coupé ; retirer le fusible ou couper le disjoncteur.
- L'utilisation de pièces d'autres fabricants entraînera l'annulation de la garantie, de l'enregistrement et vous exposera à un risque potentiel.
- Si la marche à suivre vous semble confuse, veuillez contacter un électricien qualifié.
- Un câblage correct est nécessaire au fonctionnement de cette lampe en toute sécurité.
- Vous n'avez pas besoin d'outils spécifiques pour monter cette lampe.
- Assurez-vous de bien respecter l'ordre des étapes à suivre.
- Ne pas faire fonctionner le luminaire si l'écran de protection est manquant ou endommagé.
- Ne pas regarder DEL allumée directement.
- Veuillez lire les instructions attentivement.

VEUILLEZ CONSERVER CES INSTRUCTIONS

Assemblage

Sortez l'appareil de la boîte avec précaution et assurez-vous que toutes les pièces indiquées aux Figure 1 sont incluses. Veuillez à ne pas perdre des vis ou des pièces nécessaires à l'installation de l'appareil d'éclairage.

Montage (socle avec adhésif double-face)

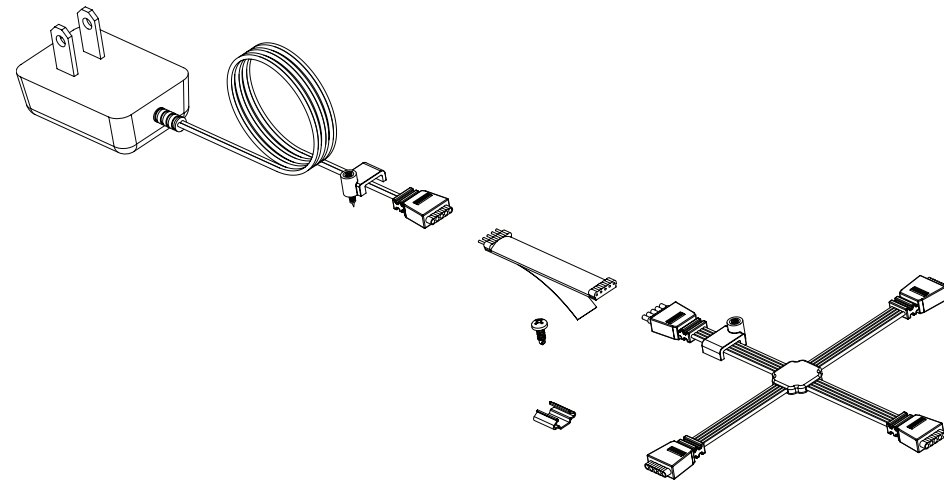
1. Nettoyer tous les socles pour s'assurer qu'il n'y ait pas de poussières, graisse, ou autre fragment qui puissent affecter l'adhérence.
2. Retirer la pellicule protectrice du ruban adhésif.
3. Placer la section de ruban à l'endroit désiré.
4. Presser en place.

Montage (socle avec attaches de support)

1. Définir l'espacement idéal entre les attaches de support.
 2. Monter les attaches de support à l'aide des vis fournies. Placer les sections de ruban sur les attaches.
 3. Presser en place.
- Reproduire cette marche à suivre pour les câbles de connexion et les câbles d'alimentation. Brancher le connecteur de l'alimentation électrique à section du Ruban LED désiré ou à l'accessoire du connecteur. Le ruban peut être alimenté par des transformateurs fixes enfichables ou à distance. Veuillez consulter les accessoires de Ruban LED pour référence.

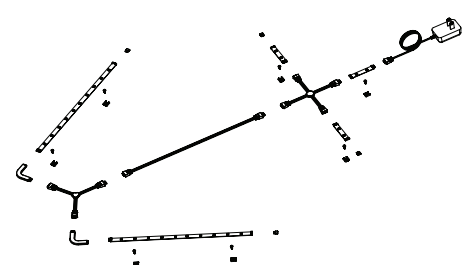
Système Ligne d'Eclairage LED Ambiance®

1. **Ligne Eclairage LED** Disponible en température de couleur 2700K ou 3000K, en noir ou blanc et en 12V ou 24V de tension.
2. **Longueur, Raccords et Embouts** Mesurer et dessiner la disposition afin de définir la longueur de ligne d'éclairage LED nécessaire, ainsi que le nombre de connecteurs, de séparateurs et d'embouts.
3. **Montage** La ligne d'éclairage LED peut être montée à l'aide du ruban adhésif et des attaches de montage incluses.
4. **Transformateur** Multiplier le nombre de pied de votre longueur par 3 (puissance par pied) pour définir la taille du transformateur, mesuré en puissance de sortie.
5. **Tension du Transformateur** S'assurer que la tension du transformateur corresponde à la tension de votre ligne d'éclairage LED.



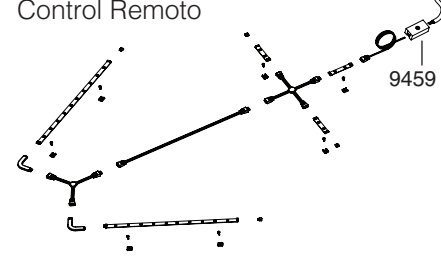
Power with Plug-In Power Supply

Courant avec Alimentation Electrique Enfichable
Potencia con Fuente Eléctrica de Enchufe



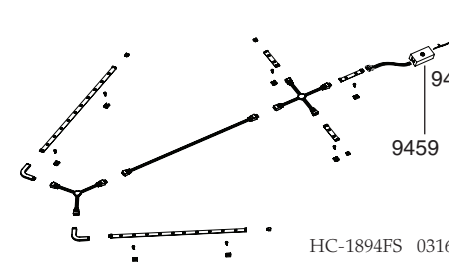
Power with Remote Power Supply

Courant avec Alimentation Electrique à Distance
Potencia con Fuente Eléctrica de Control Remoto



Power from Lx Power Supply

Courant avec Alimentation Electrique Lx
Potencia de Fuente Eléctrica Lx



HC-1894FS 031612

INSTRUCCIONES IMPORTANTES DE SEGURIDAD

- Asegúrese de que la carga eléctrica al sistema con el que esté trabajando esté apagada; ya sea que quite el fusible o que el disyuntor esté apagado.
- El uso de componentes que no sean del fabricante anularan la garantía, clasificación y pueden crear un posible peligro de seguridad
- Si no tiene bien claro como proseguir, póngase en contacto con un electricista cualificado.
- Un alambrado correcto es esencial para la operación segura de este accesorio.
- No se requieren herramientas especiales para instalar este accesorio.
- Asegúrese de seguir todos los pasos en el orden indicado.
- No utilice su luminaria si la placa protectora está dañada o faltante.
- No vea directamente al LED iluminado.
- Lea las instrucciones cuidadosamente.

GUARDE ESTAS INSTRUCCIONES

Antes de Comenzar

Cuidadosamente quite el accesorio de su empaque y revise que todas las partes estén incluidas, como se demuestra en la figura 1. Tenga cuidado de no perder ninguno de los tornillos o partes que son necesarias para instalar este accesorio.

Instalación (montaje en superficie con revestimiento adherible)

1. Limpie todas las superficies para asegurarse de que no haya polvo, grasa u otros fragmentos que puedan afectar la adhesión.
2. Quite el papel protector de la cinta adhesiva.

3. Posicione la sección de cinta en la posición deseada.
4. Presione en su lugar.

Instalación (montaje en superficie con clip de apoyo)

1. Determine el espacio apropiado entre clips de apoyo.
2. Instale los clips de apoyo con los tornillos incluidos.
3. Posicione las secciones de cinta sobre los clips.
4. Presione en su lugar.

Siga el mismo procedimiento para los cables conectores y los cables de Fuente de energía. Enchufe el conector de fuente de energía a la sección de Cinta LED deseada o en accesorio conector. La cinta puede ser potenciada por transformadores alámbricos de Enchufe o control remoto. Por favor vea la información en los accesorios de Cinta LED.

Sistema de Alumbrado de Tira LED

Ambiance®

1. **Alumbrado de Tira LED** Disponible en 2700K o 3000K temperatura a color, color de cara blanco o negro y voltaje de 12V o 24V.
2. **Longitud, Conexiones y Tapones Extremos.** Mida y trace su plano para determinar la longitud necesaria para la tira LED, al igual que el número de conectores, duplicadores y tapones extremos.
3. **Montaje del alumbrado de tira LED** puede ser montado usando revestimiento adhesivo y los clips de montaje incluidos.
4. **Voltaje del Transformador** Asegúrese de que el voltaje del transformador sea igual que el montaje del alumbrado de tira LED.

HC-1894FS 031612