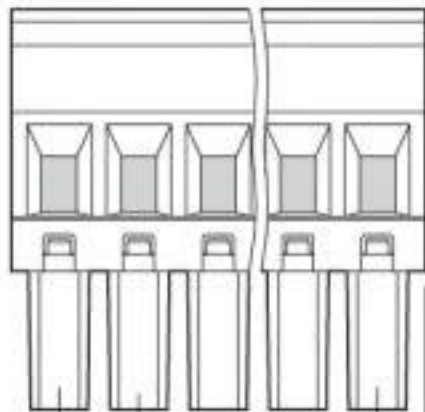


$a+4,3$
($a+4,6$)

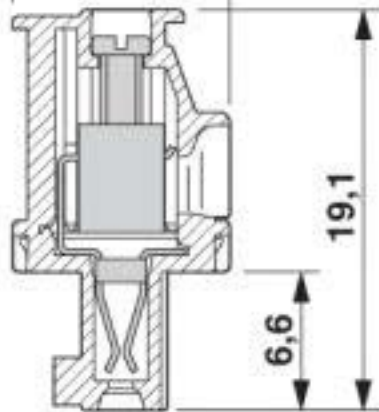


$3,5$
($3,81$)

$2,15$
($2,3$)

a

$10,4$



$19,1$

$6,6$