

Catalog Number(s) • Numéro(s) de Catalogue • Les Numéros de Catalogue: PW1020

Country of Origin: Made in China • Pays d'origine: Fabriqué en Chine • País de origen: Hecho en China

Cat 5 jumper cables from music sources (typically **AU7001** DIM or **AU7007-xx** Global Input)

CAT 5 câbles d'appoint de sources de musique (typiquement **AU7001** DIM ou entrée Global **AU7007-xx**)

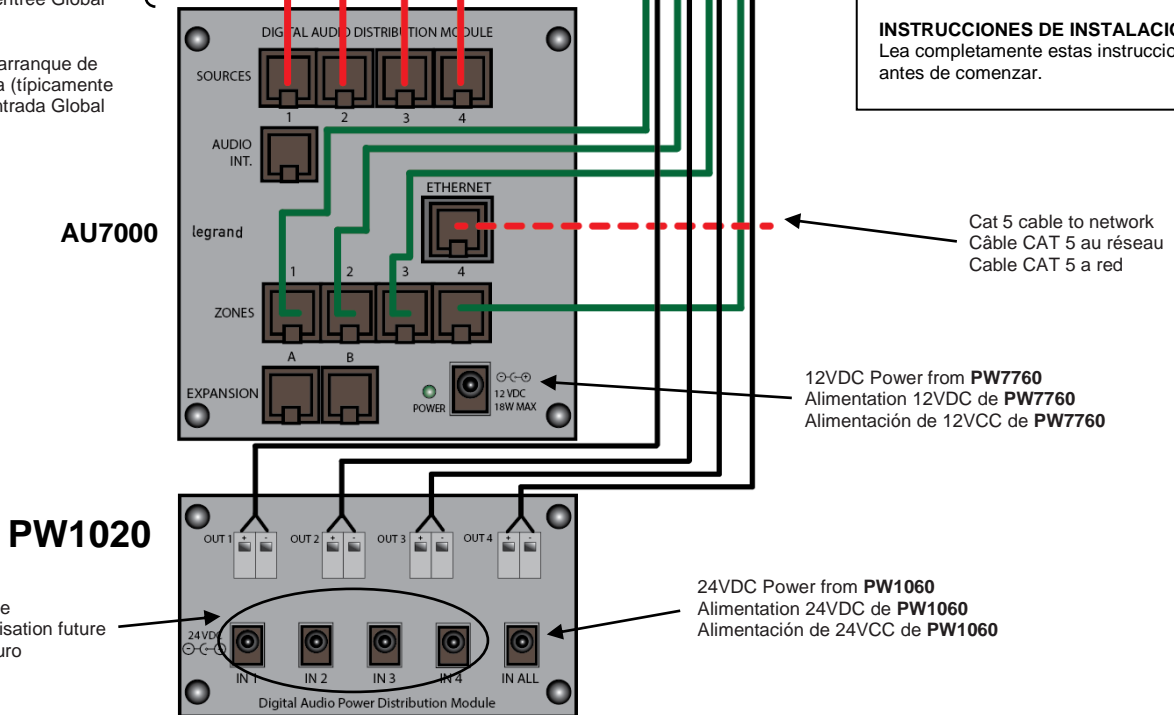
CAT 5 cables de arranque de fuentes de música (típicamente **AU7001** DIM o entrada Global **AU7007-xx**)

Cat 5 and 18/2 power cables to remote music zones
 Câbles d'alimentation de CAT 5 et 18/2 pour les zones éloignées de la musique
 Cableado CAT 5 y 18/2 a zonas remotas de música

INSTALLATION INSTRUCTIONS
 Please read these instructions completely before you begin.

NOTICE D'INSTALLATION
 Veuillez lire toutes ces instructions avant de commencer.

INSTRUCCIONES DE INSTALACIÓN
 Lea completamente estas instrucciones antes de comenzar.



1 Run Cat 5 and 18/2 power cables from the enclosure to up to four remote locations where the Cat 5 and power cables will be terminated at a device such as a volume control. If the AU7004 is used, repeat this step for each AU7004.

Exécutez Cat 5 et 18/2 câbles d'alimentation de l'enceinte à quatre endroits éloignés où les câbles d'alimentation et de Cat 5 se termineront sur un appareil tel qu'un contrôleur de volume. Si le AU7004 est utilisé, répétez cette étape pour chaque AU7004.

Ejecutar Cat 5 y 18/2 cables de alimentación desde el recinto a hasta cuatro lugares remotos donde los cables de alimentación y Cat 5 serán terminados en un dispositivo como un control de volumen. Si se utiliza el AU7004, repita este paso para cada AU7004.

2 Also run a Cat 5 cable from the enclosure to the network device (switch/router port). If the switch/router is local, a Cat 5 jumper may be used.

Également courir un câble Cat 5 de l'enceinte au périphérique réseau (port du commutateur/routeur). Si le commutateur/routeur est local, un cavalier de Cat 5 peut être utilisé.

También ejecutar un cable Cat 5 de recinto para el dispositivo de red (puerto de switch o router). Si el switch/router es local, puede utilizarse un puente Cat 5.

3 Cat 5 jumpers may also be used to connect source devices (such as the AU7001 or AU7007-xx) to the AU7000 and to connect the AU7000 to the AU7004 (if utilized).

Cavalières de CAT 5 peuvent également être utilisées pour brancher source (tels que le AU7001 ou AU7007-xx) à la AU7000 et se connecter le AU7000 à l'AU7004 (si utilisé).

Los puentes de CAT 5 también pueden utilizarse para conectar dispositivos de origen (como el AU7001 o AU7007-xx) a la AU7000 y para conectar el AU7000 a la AU7004 (si está utilizado).

4 Terminate each Cat 5 cable at the enclosure end and remote end with an RJ45 plug, and test the Cat 5 connection to insure proper end-to-end continuity.

Terminer chaque câble Cat 5 à la fin de l'enceinte et l'extrémité distante avec une prise RJ45 et tester la connexion CAT5 pour assurer la bonne continuité de bout à bout.

Terminar cada cable Cat 5 en el recinto extremo y extremo remoto con un conector RJ45 y probar la conexión Cat 5 para asegurar la adecuada continuidad end-to-end.

5

At the enclosure, plug each RJ45 Cat 5 plug into the appropriate port and attach the 18/2 power cables from the volume controls. Also plug in the power cable from the PW7760 and PW1060. At each remote location, attach cables and install the remote device (volume control) and when all connections have been made, plug in the PW7760 and PW1060 to an AC outlet, and verify power has been distributed.

À l'enceinte, branchez le port approprié de chaque prise RJ45 CAT5 et fixez les câbles d'alimentation de 18/2 des contrôles de volume. Également brancher le câble d'alimentation de la PW7760 et PW1060. Sur chaque site distant, fixez les câbles et installer l'appareil à distance (contrôle du volume) et lorsque toutes les connexions ont été apportées, le PW7760 et le PW1060 brancher sur une prise secteur et vérifier la puissance a été distribuée.

En el recinto, cada enchufe RJ45 Cat 5 en el puerto adecuado y conecte los cables de alimentación de 18/2 de los controles de volumen. Enchufe el cable de alimentación de la PW7760 y PW1060 también. En cada ubicación remota, conecte los cables e instalar el dispositivo remoto (control de volumen) y cuando se han efectuado todas las conexiones, enchufe a un tomacorriente de CA en el PW7760 y PW1060 y verificar potencia ha sido distribuido.



Doc. #1507202 1/14 Rev A

© Copyright 2013 Legrand All Rights Reserved.
© Copyright 2013 Tous droits réservés Legrand.
© Copyright 2013 Legrand Todos los derechos reservados.

860.233.6251
1.877.BY.LEGRAND
www.legrand.us
www.legrand.ca