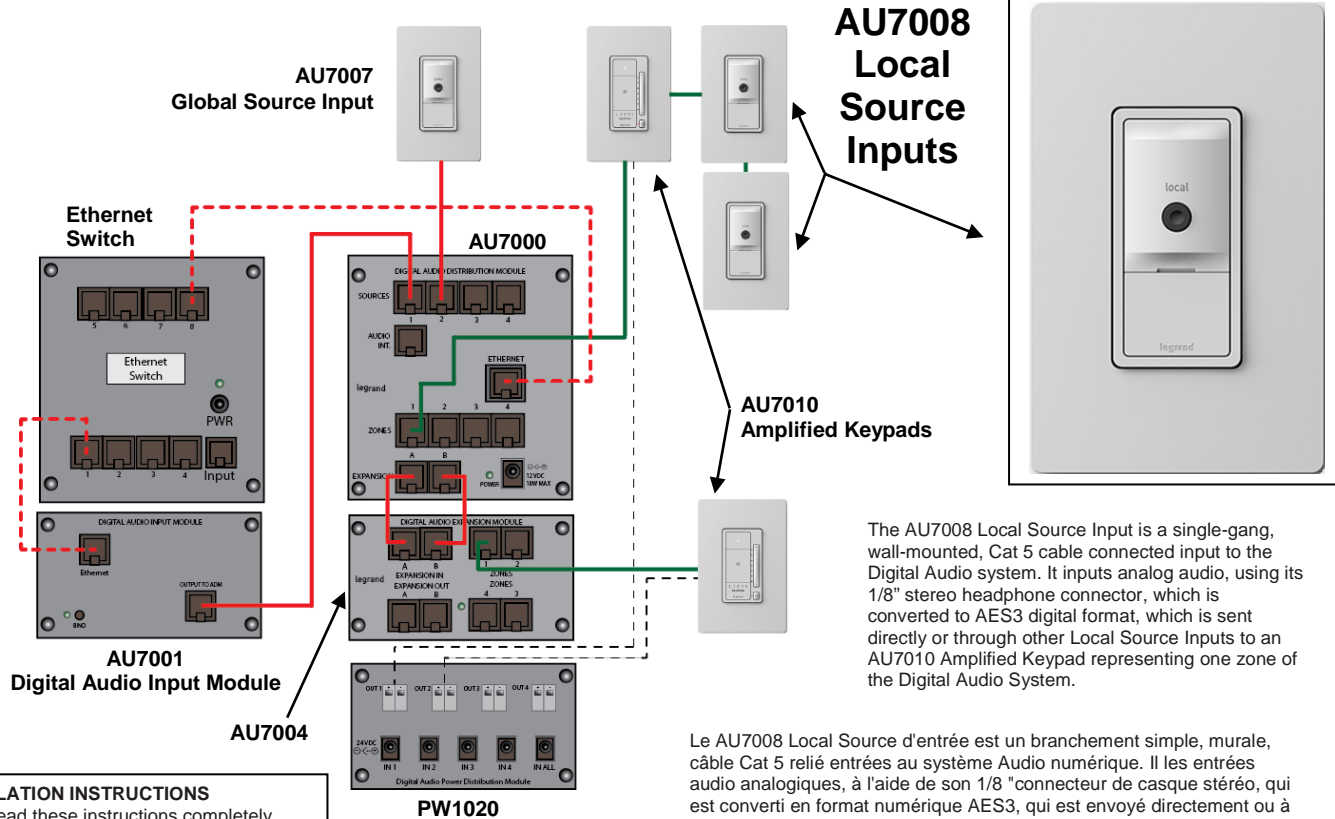


Catalog Number(s) • Numéro(s) de Catalogue • Les Numéros de Catalogue: **AU7008**

Country of Origin: Made in China • Pays d'origine: Fabriqué en Chine • País de origen: Hecho en China



The AU7008 Local Source Input is a single-gang, wall-mounted, Cat 5 cable connected input to the Digital Audio system. It inputs analog audio, using its 1/8" stereo headphone connector, which is converted to AES3 digital format, which is sent directly or through other Local Source Inputs to an AU7010 Amplified Keypad representing one zone of the Digital Audio System.

Le AU7008 Local Source d'entrée est un branchement simple, murale, câble Cat 5 relié entrées au système Audio numérique. Il les entrées audio analogiques, à l'aide de son 1/8 "connecteur de casque stéréo, qui est converti en format numérique AES3, qui est envoyé directement ou à travers d'autres apports de sources locales à un clavier amplifié de AU7010 représentant une zone du système Audio numérique.

La entrada de fuente Local AU7008 es una banda única, montado en la pared, cable Cat 5 conectado entrada al sistema de Audio Digital. Lo entradas de audio analógico, utilizando su 1/8 "conector para auriculares estéreo, que se convierte a formato digital AES3, que se envía directamente o a través de otros insumos de origen Local a un teclado amplificado AU7010 representa una zona del sistema Audio Digital.

INSTALLATION INSTRUCTIONS

Please read these instructions completely before you begin.

NOTICE D'INSTALLATION

Veillez lire toutes ces instructions avant de commencer.

INSTRUCCIONES DE INSTALACIÓN

Lea completamente estas instrucciones antes de comenzar.

1 Run Cat 5 cable from a single gang box at the eventual location of an AU7010 Amplified Keypad to a single gang box at the eventual location of the AU7008 Local Source Input. If additional AU7008 Local Source Inputs are planned (up to 4 are supported per each Keypad) run additional Cat 5 cable to additional single gang boxes (in series), and terminate the cable at each end with an RJ45 plug (568A).

Exécutez câble Cat 5 d'un boîtier encastré à l'emplacement éventuel d'un clavier amplifié de AU7010 à un boîtier encastré à l'emplacement éventuel de l'entrée Source locale de AU7008. Si les entrées de Source locale de AU7008 supplémentaires sont prévues (jusqu'à 4 sont pris en charge par chaque clavier) exécutez un deuxième câble Cat 5 de boîtes de jonction simple supplémentaire (en série) et terminer le câble à chaque extrémité avec une prise RJ45 (568A).

Ejecute cable Cat 5 de una sola caja en la ubicación final de un teclado AU7010 amplificado a una caja única banda en la ubicación final de la entrada de fuente Local AU7008. Si planean entradas adicionales de la fuente de AU7008 Local (hasta 4 están soportados por cada teclado) correr un cable Cat 5 adicional a las cajas de banda única adicional (en serie) y terminar el cable en cada extremo con un conector RJ45 (568A).

2 At the AU7010 location, plug the terminated Cat 5 cables from the enclosure and AU7008 into the rear of the AU7010 and mount the AU7010 into the single gang box and attach the wall plate.

Au lieu d'AU7010, branchez les câbles terminés de Cat 5 du boîtier et AU7008 dans l'arrière de la AU7010 et monter le AU7010 dans la boîte de jonction simple ou fixez la plaque murale.

En la ubicación AU7010, enchufe los cables Cat 5 terminación del recinto y AU7008 en la parte posterior de la AU7010 y montar el AU7010 en la caja única y coloque la placa de la pared.

3 At each AU7008 location, plug the terminated Cat 5 cable/s in the appropriate RJ45 jack/s on the rear and mount the AU7008 into the single gang box and attach the wall plate.

A chaque emplacement AU7008, branchez le résilié câble Cat 5/s dans l'appropriée prise RJ45/s à l'arrière et monter le AU7008 dans la boîte de jonction simple et fixez la plaque murale.

En En cada lugar de AU7008, el terminado cable Cat 5/s en el apropiado RJ45 jack/s en la parte trasera del enchufe y montar el AU7008 en la caja única y coloque la placa de la pared.

4 Plug an appropriate analog source of music into the 1/8" stereo headphone jack on the front of the AU7008 and that music will then be available when that AU7008 is selected as a source on their keypad.

Brancher une source analogique appropriée de la musique dans la prise de casque stéréo 1/8 po à l'avant de la AU7008 et que la musique sera alors disponible, lorsque cette AU7008 est sélectionné comme source sur leur clavier.

Conecte una fuente analógica apropiada de la música en la toma de auriculares estéreo de 1/8 "en el frente de la AU7008 y esa música entonces estará disponible cuando se selecciona esa AU7008 como fuente en su teclado.

This device is verified to comply with Part 15 Class B of the FCC Rules.
Cet appareil est vérifié pour se conformer à la partie 15 classe B de la FCC.
Este aparato está verificado para cumplir con la parte 15 clase B de la FCC.



Doc. #1507219 3/14 Rev A

© Copyright 2013 Legrand All Rights Reserved.
© Copyright 2013 Tous droits réservés Legrand.
© Copyright 2013 Legrand Todos los derechos reservados.

860.233.6251
1.877.BY.LEGRAND
www.legrand.us
www.legrand.ca