

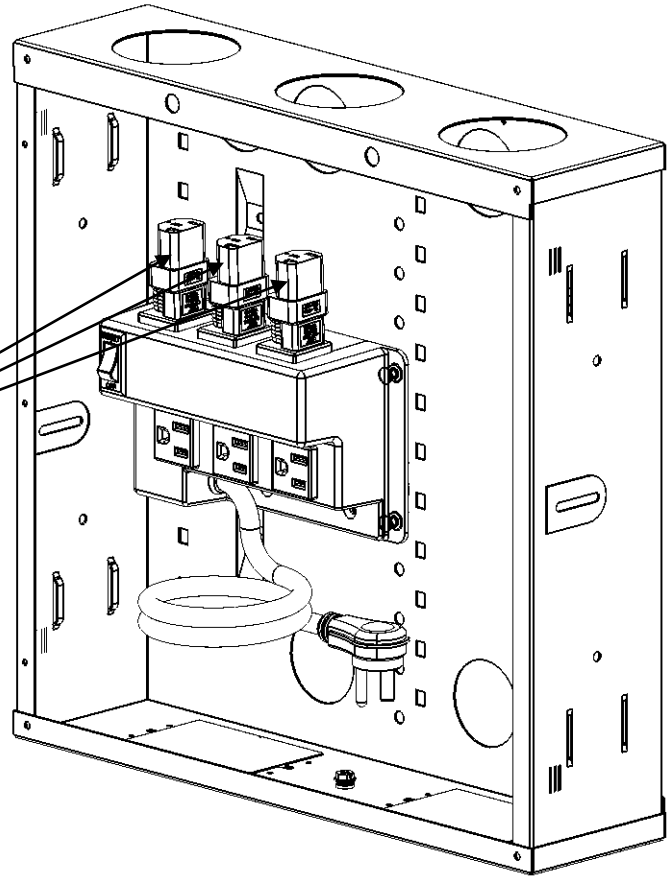
2

To use brick-style AC adapters, utilize supplied Power Adapters, plugged into top power outlets.

Pour utiliser les adaptateurs CA / CC style brique, utiliser des adaptateurs de puissance, branché sur les prises de courant supérieure.

Para usar los adaptadores de CA de ladrillo-estilo, utilizar adaptadores de potencia, conectado a las tomas de corriente superior.

Power Adapters
Adaptateurs d'alimentation
Adaptadores de corriente



3

Plug angled AC plug into available AC outlet in enclosure. Press reset side of switch to turn power on.

Fiche coudée AC dans la prise de courant disponible dans le boîtier. Appuyez sur reset à côté de l'interrupteur à la position de marche.

Enchufe en ángulo enchufe en el tomacorriente de CA disponible en caja. Presione reset lado del interruptor para encender.

 **legrand®**

Doc. #IS-0574 11/12 Rev A

© Copyright 2012 Legrand All Rights Reserved.
© Copyright 2012 Tous droits réservés Legrand.
© Copyright 2012 Legrand Todos los derechos reservados.

860.233.6251
1.877.BY.LEGRAND
www.legrand.us
www.legrand.ca