

**IMPORTANT:**

It is recommended that the Warm Tiles Relay system be installed by professional electricians who have adequate knowledge of electric floorwarming systems and electrical wiring, and in accordance with all applicable national and local electrical codes (CEC, NEC) and ordinances, regulations and inspection procedures. Electrical inspection may be required during and/or after system installation. Consult with your local electrical inspection authority before beginning installation. Keep these instructions for future reference and pass on to any future users of the system. Please review and follow the appropriate installation instructions and wiring diagram, according to power supply and input voltage, 120VAC or 240VAC. Installation of any heating controller and associated

wiring must be in accordance with the manufacturer's instruction and all applicable national and local electrical codes and ordinances.

**IMPORTANTE:**

Se recomienda que el sistema de relé de losas calientes sea instalado por electricistas profesionales, con conocimientos suficientes de sistemas de calefacción de pisos e instalación eléctrica, y de conformidad con todos los códigos eléctricos nacionales y locales pertinentes (CEC, NEC) y de construcción, ordenanzas, reglamentos y procedimientos de inspección. Es posible que se requiera inspección eléctrica durante y/o después de la instalación del sistema. Consulte con las autoridades locales de inspección antes de comenzar la instalación. Guarde estas instrucciones para consulta en el futuro y pásele a cualquier usuario futuro del sistema. Examine y siga las instrucciones y los diagramas de instalación adecuados, según el suministro de energía y el voltaje del relé, 120 VAC ó 240 VAC. La instalación de todos los dispositivos de control y cableado pertinente debe hacerse de conformidad con las instrucciones del fabricante y los códigos eléctricos y ordenanzas nacionales y locales pertinentes.

**IMPORTANT:**

On recommande de confier l'installation due système de relais Warm Tiles à des électriciens professionnels suffisamment familiers avec les systèmes chauffe-plancher électriques et les raccordements électriques, conformément à tous les codes de l'électricité (CEC, NEC) et ordonnances, réglementations et méthodes d'inspection nationales et locales applicables. L'inspection électrique peut être exigée pendant et/ou après l'installation du système. Consultez l'organisme local d'inspection électrique avant d'entreprendre les travaux d'installation. Conservez ces instructions pour référence ultérieure et transmettez-les aux utilisateurs futurs du système. Veuillez consulter et suivre les instructions d'installation et le schéma de raccordement appropriés, selon la tension d'alimentation et de relais, 120 V c.a. ou 240 V c.a. L'installation d'une commande de chaleur et du câblage connexe doit être conforme aux instructions du fabricant et à tous les codes de l'électricité et ordonnances nationales et locales applicables.

**LIMITED WARRANTY AND LIABILITY**

Easy Heat warrants that if there are any defects in material or workmanship in this product during the first twelve (12) months after the date of its purchase, we will replace the product with an equivalent model, not including any labor or other installation costs.

Our obligation to replace the product as described above is conditioned upon (a) the installation of the product conforms to the specifications set forth in our installation instructions and (b) the product not having been damaged by unrelated mechanical or electrical activities.

Product replacement as described above shall be your sole and exclusive remedy for a breach of this warranty. This limited warranty does not cover any service costs relating to repair or replacement.

We shall not be liable for any incidental, special or consequential damages as a result of any breach of this warranty or otherwise, whether or not caused by negligence. Some states do not allow the exclusion or limitation of incidental or consequential damages, so the above limitation or exclusion may not apply to you.

The warranty above is exclusive and makes no other warranties with respect to description or quality of the product. No affirmation of fact or promise made by us, by words or action, shall constitute a warranty. If any model or sample was shown to you, the model or sample was used merely to illustrate the general type and quality of the goods and not to represent that the goods would necessarily be of that type or nature. No agent, employee or representative of ours has authority to bind us to any affirmation, representation or warranty concerning the goods sold unless such affirmation, representation or warranty is specifically incorporated by written agreement.

Any implied warranty of merchantability or fitness for particular purpose that may arise in connection with the sale of this product shall be limited in duration to twelve (12) months from the date of purchase. We disclaim all other implied warranties, unless we are prohibited by law from doing so, in which case all such implied warranties shall expire at the earliest time permitted by applicable law. Some states do not allow limitations on how long an implied warranty lasts, so the above limitation may not apply to you.

This warranty gives you specific legal rights, and you may also have other rights which vary from state to state or province to province.

To obtain a replacement under this warranty any inoperative product or component must be returned, with proof of purchase, to Easy Heat at the addresses noted herein. Buyer is responsible for all costs incurred in removal and re-installation of product and must pre-pay shipment to factory or point of purchase.

USA: EGS EASYHEAT Inc, 2 Connecticut South Drive, East Granby, CT 06026  
Canada: EGS EASYHEAT Ltd, 99 Union Street, Elmira, ON N3B 3L7

**ATTENTION: WARRANTY DEPARTMENT**

**GARANTÍA Y RESPONSABILIDAD LIMITADA**

Easy Heat le garantiza que en caso de presentarse defectos en material o en mano de obra en este producto durante los primeros doce (12) meses después de la fecha de compra, reemplazaremos el producto por un modelo equivalente, sin incluir ninguna mano de obra ni otros costos de instalación.

Nuestra obligación de reemplazar el producto como se describe arriba está condicionada a: (a) la instalación del producto ha sido efectuada de conformidad con las especificaciones detalladas en nuestras instrucciones de instalación y (b) el producto no ha sido dañado por actividades mecánicas o eléctricas no relacionadas con la operación.

El reemplazo del producto según lo descrito arriba será su recurso único y exclusivo por el incumplimiento de esta garantía. Esta garantía limitada no cubre costos de mantenimiento

**relacionados con la reparación o el reemplazo.**

No seremos responsables de daños accesorios, cuantificables, o indirectos como resultado de cualquier incumplimiento de esta garantía o de otro modo, causada o no por negligencia. Algunos estados no permiten la exclusión de daños accesorios ni indirectos, de manera que es posible que la anterior limitación no se aplique a su caso.

La garantía arriba es exclusiva y no existe ninguna otra garantía con respecto a la descripción o la calidad del producto. Ninguna afirmación de hecho o promesa hecha por nosotros, verbalmente o por acción, constituirá una garantía. Si se le ha mostrado algún modelo o espécimen, este modelo o espécimen fue meramente para ilustrar el tipo general y la calidad de los productos y no para confirmar que los productos serían necesariamente de ese tipo y naturaleza. Ninguno de nuestros agentes, empleados o representantes tienen la autoridad para comprometerse en ninguna afirmación, declaración o garantía respecto a los productos vendidos a menos que dicha afirmación, declaración o garantía haya sido formalizada específicamente en un acuerdo por escrito.

Cualquier garantía implícita de comerciabilidad o conveniencia para algún propósito específico que pudiera resultar en relación con la venta de este producto se limitará a la duración de doce (12) meses a partir de la fecha de compra. Negamos cualquier otra garantía implícita, a menos que la ley nos prohíba hacerlo, como en el cual todas dichas garantías implícitas vencerán en la fecha más próxima permitida por la ley pertinente. Algunos estados no permiten limitaciones respecto a tiempo que debe durar una garantía implícita, de manera que es posible que la anterior limitación no se aplique a su caso.

Esta garantía le da derechos legales específicos, y puede que usted tenga otros derechos que pueden variar de un estado a otro o de una provincia a otra.

Para obtener un reemplazo bajo esta garantía, todo producto dañado debe ser devuelto (con prueba de compra, a Easy Heat en la dirección dada abajo). El comprador debe pagar todos los costos controlados para el retiro y la re-instalación del producto y debe pagar por anticipado los costos de envío a la fábrica o al punto de compra.

ESTADOS UNIDOS/EGS EASYHEAT Inc, 2 Connecticut South Drive, East Granby, CT 06026  
Canada: EGS EASYHEAT Ltd, 99 Union Street, Elmira, ON N3B 3L7

**ATENCIÓN: DEPARTAMENTO DE GARANTÍA**

**GARANTIE LIMITÉE ET RESPONSABILITÉ**

Easy Heat garantit qu'en cas de défeciosité de matériel ou de main-d'oeuvre relativement à ce produit pendant les douze (12) premiers mois suivant la date d'achat, nous remplacerons le produit par un modèle équivalent, sans inclure de frais de main-d'oeuvre ni d'installation.

Notre obligation de remplacer le produit tel que décrit ci-dessus dépend des conditions suivantes : (a) l'installation du produit est conforme aux spécifications énoncées dans nos instructions d'installation et (b) le produit ne doit pas avoir été endommagé par des activités mécaniques ou électriques non connexes.

Le remplacement du produit tel que décrit ci-dessus constituera le seul recours en cas de violation de garantie. La présente garantie limitée ne couvre pas les frais de service associés à la réparation ou au remplacement.

Nous ne pourrions être tenus responsables des dommages accidentels, spéciaux ou accessoires découlant d'une violation de la présente garantie ni autrement, causés ou non par la négligence. Certaines autorités ne permettent pas d'exclure ou de restreindre les dommages accidentels ou accessoires ; par conséquent, la restriction ou exclusion ci-dessus peut ne pas s'appliquer à vous.

La garantie ci-dessus est exclusive et ne garantit aucunement la description ou la qualité du produit. Aucune affirmation de fait ou promesse faite par nous, verbalmente ou en action, ne constituera une garantie. Dans l'éventualité où un modèle ou un échantillon vous a été montré, le modèle ou l'échantillon a été utilisé simplement pour illustrer le type général et la qualité des produits et non pour représenter que les produits seraient nécessairement de ce type ou de cette nature.

Aucun de nos agents, employés ou représentants n'est autorisé à nous lier à quelque affirmation, représentation ou garantie que ce soit concernant les produits vendus, à moins qu'une telle affirmation, représentation ou garantie ne soit spécifiquement énoncée par le contrat écrit.

Toute garantie implícite de valeur marchande ou d'aptitude à un usage particulier pouvant découler de la vente de ce produit sera d'une durée limitée de douze (12) mois à compter de la date d'achat. Nous rejetons toutes les autres garanties implícites, à moins que la loi nous l'impose, dans lequel cas de telles garanties implícites expireront à la plus courte échéance permise par la loi applicable. Certaines autorités ne permettent pas de restreindre la durée des garanties implícites ; par conséquent, la restriction ci-dessus peut ne pas s'appliquer à vous.

La présente garantie vous confère des droits légaux précis et vous pouvez avoir d'autres droits pouvant varier d'une province à l'autre.

Pour obtenir un produit de remplacement en vertu de la présente garantie, tout produit ou tout élément défectueux doit être retourné, avec la preuve d'achat, à Easy Heat, aux adresses indiquées aux présentes. L'acheteur est responsable de tous les coûts engagés pour le retrait et la réinstallation du produit et doit payer les frais de transport à l'usine à son on ou au point de achat.

Etats Unis: EGS EASYHEAT Inc, 2 Connecticut South Drive, East Granby, CT 06026  
Canada: EGS EASYHEAT Ltd, 99 rue Union, Elmira, ON N3B 3L7

**A L'ATTENTION : DEPARTEMENT DES GARANTIES**



**RK-2 240 VAC**



**Thermostat RELAY KIT**

**For Electric Floor Warming Systems**

- Provides large area coverage using only 1 thermostat
- Switches multiple 240 VAC floor warming systems with a total 24 Amp maximum load.

**EQUIPO de RELAY para el termostato**

**Para sistemas de calefacción eléctrica de piso**

- Provee una larga cobertura de área usando solamente 1 termostato
- Enciende sistemas de calefacción de piso múltiples de 240 VAC con una carga máxima total de 24 Amperes.

**JEU DE RELAIS de thermostat**

**Pour les systèmes de chauffage électrique de plancher**

- Fourni une couverture de surface très grande avec seulement 1 thermostat
- Commande des systèmes multiples de chauffage de plancher à 240 Vca avec une charge maximale de 24 ampères.



For more information call:  
Para obtener más información, llame:  
Pour plus d'information, veuillez appeler au:  
US (800) 523-7636 • Canada (800) 794-3766

©2007 EASYHEAT, Inc. © EASYHEAT, Warm Tiles, Sno™Meller, Freeze Free, SR Trace, Deep Heat are Registered Trademarks of EASYHEAT, Inc.  
14123-002 Rev.3



Warming Your World

www.warmtiles.com

**APPLICACION APROPRIÉE:**  
Ce produit est le seul produit à contrôler l'alimentation aux systèmes de câbles chauffants électriques FT, FM, DFM ou DFT, de 240 V c.a., de Easy Heat Warm Tiles. Notez qu'un système Warm Tiles est composé de câbles chauffants plus d'un câble ou tapis qu'il y a de zones de câbles chauffants. Le relai doit être installé dans un seul thermostat électrique adéquat et contrôlé par les commandes thermostatiques de série FT ou LT de Easy Heat Warm Tiles. Cette trousses de relai Warm Tiles permet à un seul thermostat de contrôler les charges dissipées dans la valeur normale du thermostat. Un point de plus utiliser les trousses à plusieurs relais Warm Tiles pour contrôler les très grosses charges avec un seul thermostat. Lorsqu'il est installé selon ces instructions, ce produit facilite le contrôle des installations de chauffage de grandes surfaces en pieds carrés par un seul thermostat.

**APLICACIÓN CONVENIENTE:**  
Este producto está destinado únicamente para controlar el suministro de energía a los sistemas de cables de calefacción eléctrica FT, FM, DFM o DFT, de 240 VAC, de Easy Heat Warm Tiles. Observe que un sistema de calefacción Warm Tiles por cable puede estar formado por más de un cable de calefacción o alfombra de calefacción. El relé Warm Tiles está diseñado para ser instalado en una caja de conexiones eléctricas convenientemente y controlado por controladores thermostaticos de la serie FT o LT de Easy Heat Warm Tiles. Este kit de relés Warm Tiles permitirá a un solo thermostat controlar cargas que son más grandes que la capacidad del thermostat. Además, se puede usar kits de varios relés Warm Tiles para estas instrucciones, este producto facilitará el control de grandes áreas de instalación de relés. Para obtener más información, llame: Para plus d'information, veuillez appeler au: US (800) 523-7636 • Canada (800) 794-3766

**SUITABLE APPLICATION:**  
This product is only intended for the purpose of controlling the power supply to Easy Heats' electric heating cable systems. Note that a Warm Tiles heating cable system may be comprised of more than one heating cable or heating mat. The Warm Tiles Relay is intended to be installed in a suitable electrical connection box and controlled by Easy Heats' thermostat controllers. This Warm Tiles Relay kit will allow a single thermostat to control the heating of multiple thermostat controlled areas. The Warm Tiles Relay will allow a single thermostat to control the heating of large square footage floor warming installations via a single thermostat. When installed in accordance with these instructions this product will facilitate control of large square footage floor warming installations via a single thermostat.

**APPLICACION CONVENIENTE:**  
Este producto está destinado únicamente para controlar el suministro de energía a los sistemas de cables de calefacción eléctrica FT, FM, DFM o DFT, de 240 VAC, de Easy Heat Warm Tiles. Observe que un sistema de calefacción Warm Tiles por cable puede estar formado por más de un cable de calefacción o alfombra de calefacción. El relé Warm Tiles está diseñado para ser instalado en una caja de conexiones eléctricas convenientemente y controlado por controladores thermostaticos de la serie FT o LT de Easy Heat Warm Tiles. Este kit de relés Warm Tiles permitirá a un solo thermostat controlar cargas que son más grandes que la capacidad del thermostat. Además, se puede usar kits de varios relés Warm Tiles para estas instrucciones, este producto facilitará el control de grandes áreas de instalación de relés. Para obtener más información, llame: Para plus d'information, veuillez appeler au: US (800) 523-7636 • Canada (800) 794-3766

**Additional Component Required:**  
The Easy Heat Relay Kit will require a suitable electrical connection box and thermostat controller. Multiple relay installations may require larger boxes.  
La caja de conexiones eléctricas (ECB) debe ser de tamaño apropiado para proporcionar espacio útil para todos los conductores aislados dentro de la caja. Se puede necesitar cajas grandes para la instalación de varios relés.  
La boîte de raccordement électrique (CEB) doit être de dimensions appropriées pour recevoir tous les conducteurs isolés. Les installations à plusieurs relais peuvent exiger de plus grosses boîtes.

**Additional Component Required:**  
The Easy Heat Relay Kit will require a suitable electrical connection box and thermostat controller. Multiple relay installations may require larger boxes.  
La caja de conexiones eléctricas (ECB) debe ser de tamaño apropiado para proporcionar espacio útil para todos los conductores aislados dentro de la caja. Se puede necesitar cajas grandes para la instalación de varios relés.  
La boîte de raccordement électrique (CEB) doit être de dimensions appropriées pour recevoir tous les conducteurs isolés. Les installations à plusieurs relais peuvent exiger de plus grosses boîtes.

**CONTENTS / CONTENIDO / CONTENUTO:**  
1 Relay, Rated 240VAC for RK-2; 1 Relay Mounting Bracket; 1 Blank Cover Plate; 2 #6-32 x 1" Screws  
1 relay, capacité 240V AC pour RK-2; 1 support de montage del relé; 1 Placa de tapa ciega; 2 tornillos #6-32 x 25 mm  
1 relé, 240 V c.a. eff. pour RK-2; 1 support de fixation de relais; 1 plaque vierge; 2 vis

## INSTALLATION: New Construction Rough-In

Before performing any electrical installation, make sure that the power supply to the installation area has been disconnected at the breaker panel. Determine the appropriate location height for the Electrical Connection Box (ECB). Consider proximity to thermostat controller, other outlet boxes, ease of routing cold lead from the heated area, and accessibility of the thermostat controller during normal use. Fasten the ECB (as required per local electrical code)

at desired position on side of stud and connect power wiring. Before proceeding with the wiring of the other connections ensure all ECB's and ground wires/braids are connected to a common ground.

## INSTALACIÓN: Instalación en construcciones nuevas

Antes de realizar cualquier instalación eléctrica, asegúrese que el suministro de energía al área de instalación haya sido desconectado en el panel cortacircuitos. Determine la ubicación y la altura apropiadas de la Caja de conexiones eléctricas (CCE). Tenga en cuenta la proximidad a otras cajas de distribución, la facilidad para encaminar el conductor frío al área calentada y accesibilidad al regulador de calefacción durante el uso normal. Coloque la CCE (según los requisitos del código eléctrico local) en la ubicación deseada en el lado del montante y conecte los cables de energía. Antes de proceder con la instalación de las otras conexiones, asegúrese que todas las CCE y cables de conexión a tierra/hilos estén conectados a un cable a tierra común.

## INSTALLATION: Nouvelle construction

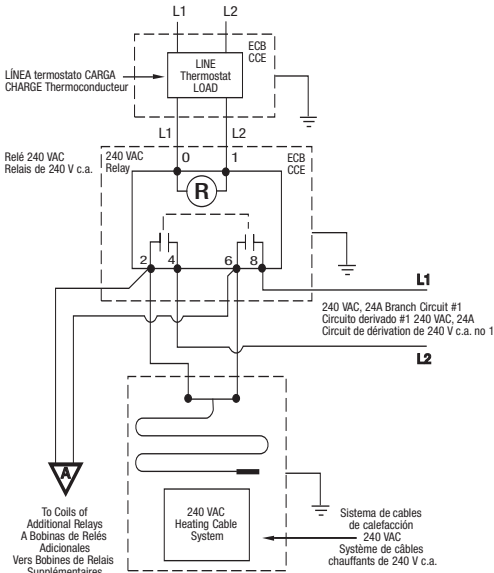
Avant d'effectuer une installation électrique, assurez-vous que l'alimentation à la zone d'installation a été coupée au panneau électrique. Déterminez la hauteur de l'emplacement approprié de la boîte de raccordement électrique (ECB). Tenez compte de la proximité de la commande thermostatique, des autres boîtes électriques, de la facilité d'acheminer le conducteur hors tension de la zone chauffée et de l'accessibilité du thermostat pendant l'utilisation normale. Fixez la boîte ECB (selon le code d'électricité local) à la position désirée sur le côté du montant et raccordez la câble d'alimentation. Avant de faire les autres raccordements électriques, assurez-vous que toutes les boîtes ECB et fils/tresses de terre sont raccordés à une mise à la terre commune. (Fig. 1)

**RK-2: 240V Coil / 240V Load**

**RK-2: Bobina de 240V / Carga de 240V**

**RK-2: Bobine de 240 V / charge de 240 V**

240 VAC Branch Circuit / Circuito derivado 240 VAC / Circuit de dérivation de 240 V c.a.



## RELAY/HEATING CABLE CONNECTION

### For Control of 240 VAC Heating Cables Using RK-2:

The Warm Tiles RK-2 relay can directly control one 240 VAC, 24A heating cable system. See Fig. 1. Connect the LOAD leads from the thermostat to the relay coil terminals. Connect the heating cables and power supply to the relay as shown in Fig. 1. Ensure the relay terminal screws are securely tightened. Additional 240 VAC heating cable systems can be controlled by the Warm Tiles RK-2 Relay Kit. This is accomplished by connecting additional relays directly in parallel with the heating cable system as shown in Fig. 1. **IMPORTANT; ALWAYS CONNECT ADDITIONAL RELAYS IN PARALLEL WITH ONE OF THE HEATING CABLE SYSTEMS. DO NOT CONNECT MORE THAN ONE RELAY KIT DIRECTLY TO THE THERMOSTAT OUTPUT.** The reason for this is that the electrical "noise" caused by the switching of the relay coils can adversely affect the stability of the thermostat. **CAUTION: THE TOTAL LOAD CONNECTED TO THE RELAY, INCLUDING THE HEATING CABLE SYSTEM AND ANY ADDITIONAL RELAYS, MUST NOT EXCEED THE CURRENT RATING OF THE RELAY.**

## CONEXIÓN DE RELÉ/CABLE DE CALEFACCIÓN

### Para el control de cables de calefacción de 240 VAC con RK-2:

El relé Warm Tiles RK-2 puede controlar directamente un sistema de cables de calefacción de 240 VAC, 24A. Vea Fig. 1. Conecte los conductores de CARGA desde el termostato hasta los terminales de la bobina del relé. Conecte los cables de calefacción y el suministro de energía al relé como se muestra en la Fig. 1. Asegúrese que los tornillos de los terminales del relé estén bien apretados. Los sistemas adicionales de cables de calefacción de

240 VAC pueden ser controlados por el kit de relés Warm Tiles RK-2. Esto se lleva a cabo conectando relés adicionales directamente en paralelo con el sistema de cables de calefacción como se muestra en la Fig. 1. **IMPORTANT: CONECTE SIEMPRE LOS RELES ADICIONALES EN PARALELO CON UNO DE LOS SISTEMAS DE CABLES DE CALEFACCIÓN. NO CONECTE MÁS DE UN KIT DE RELES DIRECTAMENTE A LA SALIDA DEL THERMOSTATO.** La razón es que el "ruido" eléctrico causado por

la conmutación de las bobinas de los relés puede afectar negativamente la estabilidad del termostato. **PRECAUCIÓN: LA CARGA TOTAL CONECTADA AL RELÉ, INCLUYENDO EL (LOS) SISTEMA(S) DE CABLES DE CALEFACCIÓN Y CUALESQUIER RELES ADICIONALES NO DEBE EXCEDER LA CAPACIDAD ACTUAL DEL RELÉ.**

## RACCORDEMENT DE RELAIS/CÂBLE CHAUFFANT

### Pour contrôler les câbles chauffants de 240 V c.a. avec RK-2:

Le relais Warm Tiles RK-2 peut contrôler directement un système de câbles chauffants de 240 V c.a., 24 A. Voir Fig. 1. Raccordez les conducteurs de CHARGE du thermostat aux bornes de bobine de relais. Raccordez les câbles chauffants et l'alimentation au relais tel qu'indiqué à la Fig. 1. Assurez-vous que les vis de la borne de relais sont bien serrées. D'autres systèmes de câbles chauffants de 240 V c.a. peuvent être contrôlés par la trousse de relais Warm Tiles RK-2. Pour ce, il suffit de raccorder les relais supplémentaires directement en parallèle avec le système de câbles chauffants, tel qu'illustré à la Fig. 1. **IMPORTANT: TOUJOURS RACCORDER LES RELAIS SUPPLÉMENTAIRES PARALLÈLEMENT AVEC L'UN DES SYSTÈMES DE CÂBLES CHAUFFANTS. NE PAS RACCORDER PLUS D'UNE TROUSSE DE RELAIS DIRECTEMENT À LA SORTIE DU THERMOSTAT.** La raison est simple: le "bruit" électrique produit par la commutation des bobines de relais peut altérer la stabilité du thermostat. **MISE EN GARDE: LA CHARGE TOTALE RACCORDÉE AU RELAIS, INCLUANT LE SYSTÈME DE CÂBLES CHAUFFANTS ET LES RELAIS SUPPLÉMENTAIRES, NE DOIT PAS DÉPASSER LE COURANT NOMINAL DU RELAIS.**

## MOUNTING BRACKET:

Secure the relay to the relay mounting bracket by bending the tabs on the bracket. The bracket has four tabs – a minimum of two tabs must be bent to secure the relay. See Fig. 2. Next, align the blank cover plate screwholes with the relay bracket. Using the supplied screws secure the coverplate and relay bracket together to the electrical connection box.

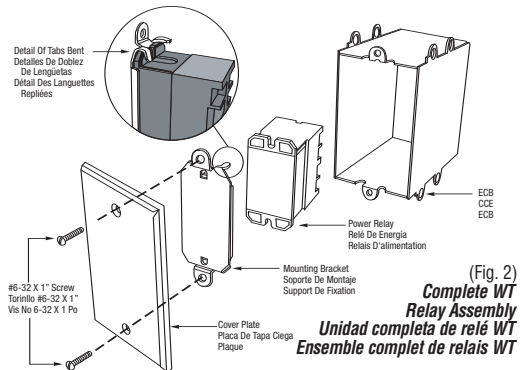
## SOPORTE DE MONTAJE:

Fije el relé al soporte de montaje del relé doblando las lengüetas en el soporte. El soporte tiene cuatro lengüetas; hay que doblar un mínimo de dos lengüetas para fijar el relé. Vea la Fig. 2. Luego, alinee los agujeros de los tornillos de la placa de tapa ciega con el

soporte del relé. Con los tornillos incluidos, fije la placa de tapa y el soporte del relé juntos a la caja de conexiones eléctricas.

## SUPPORT DE FIXATION:

Fixez le relais au support de fixation en repliant les languettes sur le support. Le support comprend quatre languettes – il faut replier au moins deux languettes pour fixer le relais en place. Voir Fig. 2. Alignez ensuite les trous de vis de la plaque vierge avec le support de relais. Utilisez les vis fournies pour fixer la plaque et le support ensemble à la boîte de raccordement électrique.



## OPERATION:

When you are ready to energize your system, consult the operating instructions associated with the specific heating controller, such as those provided with Easy Heat's Warm Tiles FTS and ET series thermostats. If you have any questions please contact Easy Heat at 1-800-523-7636.

## OPERACIÓN:

Quando esté listo para conectar corriente al sistema, consulte las instrucciones de operación del regulador específico de calefacción, como las suministradas con los termostatos de las series FTS y ET de Easy Heat Warm Tiles. Si tiene preguntas, por favor contacte Easy Heat en el 1-800-523-7636.

## FONCTIONNEMENT:

Avant de mettre le système sous tension, consultez les instructions de fonctionnement associées à la commande de chauffage en question, comme celles qui accompagnent les thermostats FTS et ET de Easy Heat Warm Tiles. Si vous avez des questions, veuillez communiquer avec Easy Heat au 1-800-523-7636.