

DISPOSITIF D'ÉCLAIRAGE ENCASTRÉ DIRIGÉ VERS LE BAS H1499IC

RACCORDEMENTS ÉLECTRIQUES

ÉTAPE 1 Effectuez les raccords d'alimentation conformément au "Code national de l'électricité" ou de vos ordonnances électriques régionales à partir d'une boîte de dérivation adéquate vers la boîte de câblage (situé sur le cadre en plâtre). Le matériau isolant doit être d'une capacité de dissipation d'au moins 90°C.

ÉTAPE 2 Retirez le couvercle de la boîte de câblage. Retirez la (les) pièce(s) amovible(s) adéquate(s) en fonction du type d'alimentation électrique devant être utilisé.

REMARQUE: La boîte de câblage admet un conduit métallique ou un câble non-métallique, mais l'utilisation d'un conduit métallique est obligatoire si requise par votre ordonnance électrique régionale. Conduit métallique: Retirez la (les) pièce(s) amovible(s) et raccordez le conduit à la boîte de câblage à l'aide des connecteurs adéquats [non fournis]. Câble non-métallique: Retirez la pièce rectangulaire amovible du dessus de la boîte de câblage et introduisez le câble, en le poussant au-delà du verrou de câble de la boîte. Le câble demeurera en place grâce au verrou; tout autre connecteur est inutile (Figure 4).

ÉTAPE 3 Connectez les fils d'alimentation aux fils de la boîte de câblage du dispositif d'éclairage à l'aide d'écrous pour câbles adéquats (non fournis) de façon de recouvrir tout conducteur d'alimentation dénudé. Connectez le fil blanc au fil noir, le fil noir au fil noir et le fil vert (de l'alimentation électrique) au fil dénudé en cuivre (à l'intérieur de la boîte de câblage).

REMARQUE: Le fil de terre de la boîte de dérivation devra sans doute être raccordé à un bornier à vis.

ÉTAPE 4 Remplacez tous les fils et les raccordements dans la boîte de câblage et remplacez le couvercle.

MISES EN GARDES CONCERNANT UNE TENSION BASSE

Variateurs de lumière

Des lampes halogènes à quartz (MR15) utilisées avec un variateur de lumière peuvent réduire la durée de vie de votre lampe.

Les dispositifs d'éclairage à basse tension munies de transformateurs à semi-conducteurs ou magnétiques doivent être utilisées avec un variateur de lumière approprié. Un variateur de lumière incorrect risque d'endommager le transformateur et réduire la durée de vie de la lampe. Consultez l'usine de fabrication pour de plus amples renseignements concernant les variateurs de lumière.

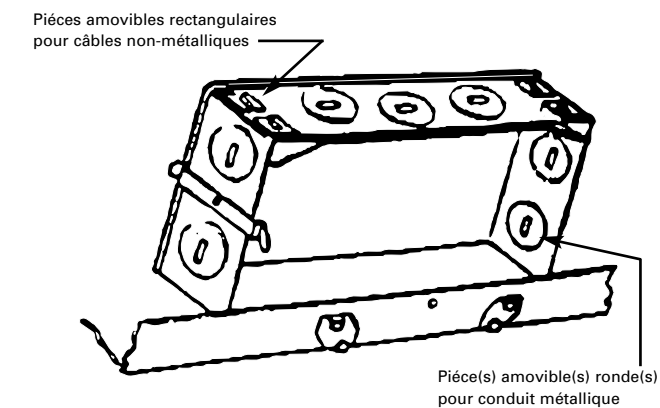
Un son peut être perçu provenant du transformateur et/ou du variateur lorsque placé en mode de variation.

Lampes

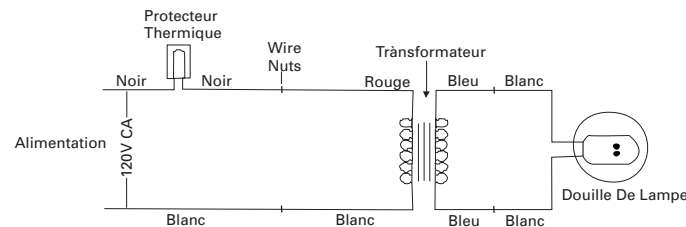
Certaines lampes MR16 de 12V ne sont pas compatibles avec les dispositifs d'éclairage Halo dirigés vers le bas.

Consultez votre représentant Halo pour de plus amples renseignements concernant les variateurs de lumière. L'installation ou la compatibilité de lampes.

FIGURE 4



WIRING DIAGRAM



H1499IC RECESSED DOWNLIGHT

WARNING For your safety read and understand instructions completely before starting installation. Before wiring to power supply, turn off electricity at the fuse or circuit breaker box.

Halo recessed fixtures are designed to meet the latest NEC requirements and are UL listed in full compliance with UL 1571. Before attempting installation of any recessed lighting fixture, check your local electrical code. This code sets the wiring standards for your locality and should be carefully studied before starting work.

If fixture is to be switched from wall switch, make sure that black power supply wire is connected to the switch. DO NOT connect the white supply wire to the switch.

Make certain no bare wires are exposed outside the wire nut connectors.

Fixture is designed for installation where it may come in contact with insulation (Figure 1).

INSTALLATION IN NEW CONSTRUCTION

NOTE Bar Hangers for this fixture are of interlocking design to allow positioning of housing along entire length of bars. Position bar hangers so that nail-in tabs point away from housing (Figure 2).

STEP 1 Extend bar hangers to fit between joists. Position fixture by hammering nail-in tabs into joists. Hangers should be level with bottom of joists (Figure 2).

STEP 2 Follow steps 1 through 4 under Electrical Connection.

STEP 3 Position fixture on hanger bars. To secure fixture position in ceiling, bend prongs on plaster frame over bar hangers (Figure 2).

STEP 4 Adjust fixture for ceiling thickness by loosening the hex screws that attach the round housing to the plaster frame. Bring bottom edge of housing flush with ceiling line and tighten screws.

INSTALLATION IN SUSPENDED CEILINGS

STEP 1 Locate center of proposed opening on ceiling tile and cut a 4-3/8" diameter hole.

STEP 2 Place ceiling tile in T-bar grid.

STEP 3 Rest fixture on T-bars with notches in hanger bars over tops of T-bars. Secure with wire or use optional TB7 Bar Hanger Clips [not included] (Figure 3).

STEP 4 Center fixture over opening. To secure fixture position in ceiling, bend prongs or plaster frame over bar hangers.

STEP 5 Follow steps 1 through 4 under Electrical Connection.

STEP 6 Adjust the fixture for ceiling thickness by loosening the hex screws that attach the round housing to the plaster frame. Bring bottom edge of housing flush with ceiling line and tighten screws.

FIGURE 1

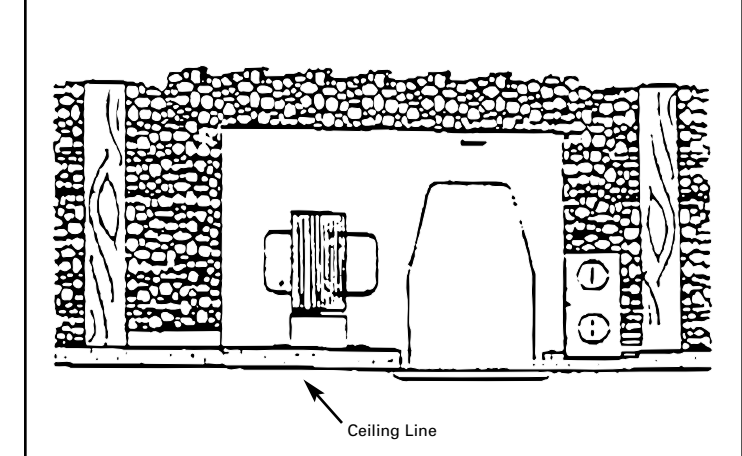


FIGURE 2

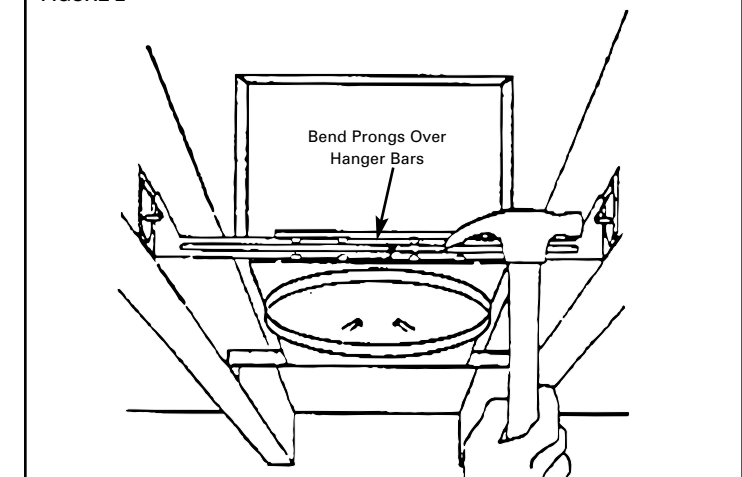
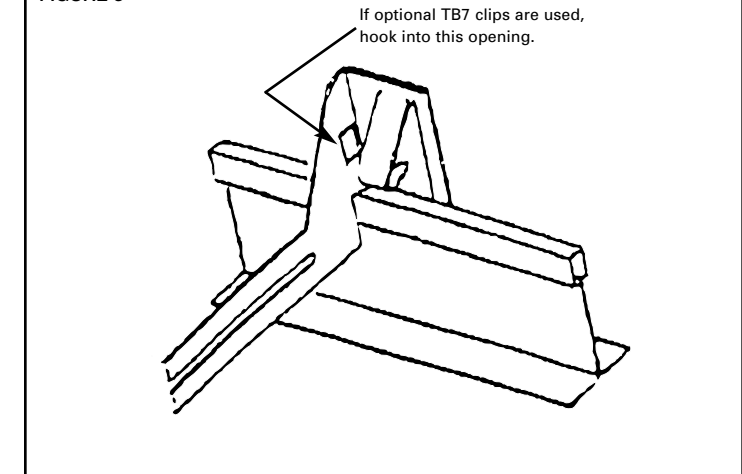


FIGURE 3



H1499IC RECESSED DOWNLIGHT

ELECTRICAL CONNECTION

STEP 1 Provide electrical service according to the "National Electrical Code" or your local electrical code from a suitable junction box to the wiring box (located on the plaster frame). Supply wire insulation must be rated for at least 90°C.

STEP 2 Remove the wiring box cover. Remove the appropriate pry-out(s) to accommodate the type of electrical service to be used.

NOTE The wiring box will accept metal conduit or non-metallic cable, but metal conduit must be used if your electrical code requires it.
Metal Conduit: Remove appropriate round pry-out(s) and connect conduit to wiring box with proper connector(s) [not included].
Non-metallic cable: Remove appropriate rectangular pry-out(s) on top of wiring box and insert cable, pushing it past the cable lock in wiring box. Cable will be held in place by the lock; no other connector is required (Figure 4).

STEP 3 Connect supply wires to wires in fixture wiring box with proper size wire nuts (not included), so as to cover all bare current-carrying conductors. Connect white to white, black to black, and green (from electrical service) to bare copper wire (in wiring box).

NOTE The ground wire at the service junction box may need to be secured to a ground screw.

STEP 4 Place all wiring and connections back in wiring box and replace cover.

LOW VOLTAGE CAUTIONS

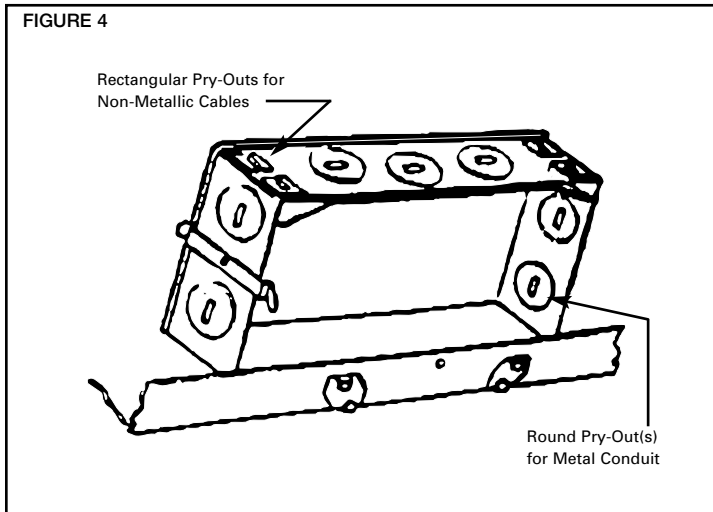
DIMMING Dimming quartz halogen lamps (MR16) may reduce lamp life.

Low Voltage fixtures with solid-state or magnetic transformers require proper dimming equipment. An improper dimmer may cause damage to the transformer and shorten lamp life. Consult factory for dimmer recommendations.

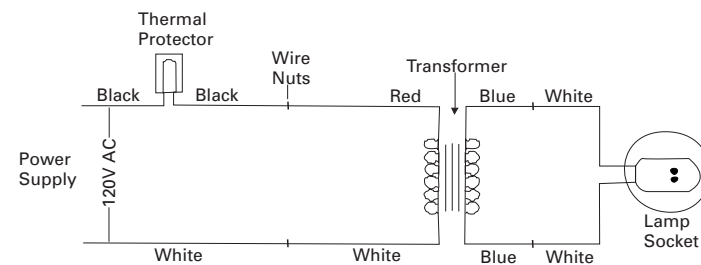
Some sound may be emitted by the transformer and/or the dimmer in the dimmed mode.

LAMPS Some 12V MR16 lamps are not compatible with Halo Recessed Downlights.

Consult your local Halo representative for further information on dimming, installation or lamp compatibility.



WIRING DIAGRAM



DISPOSITIF D'ÉCLAIRAGE ENCASTRÉ DIRIGÉ VERS LE BAS H1499IC

AVERTISSEMENT

Pour votre sécurité, veuillez lire et comprendre les instructions avant de procéder à l'installation. Avant d'effectuer les raccords d'alimentation, coupez l'électricité au niveau du fusible ou du disjoncteur.

Les dispositifs d'éclairage encastrés ont été conçus afin de répondre aux normes NEC les plus récentes et sont homologués UL conformément au UL 1571. Avant d'effectuer l'installation d'un dispositif d'éclairage encastré, consultez vos ordonnances électriques régionales. Ces ordonnances établissent les normes de câblage de l'installation.

Si le dispositif d'éclairage doit être contrôlé à partir d'un interrupteur mural, assurez-vous que le fil noir d'alimentation est connecté à l'interrupteur. NE PAS connecter le fil blanc d'alimentation à l'interrupteur.

Assurez-vous qu'il n'y a aucun câble dénudé à l'extérieur des connecteurs d'écran de câble.

Le dispositif a été conçu pour une installation où ce dernier risque de toucher le matériau isolant. (Figure 1).

INSTALLATION DANS CONSTRUCTION NEUVE

REMARQUE Les barres de suspension de ce dispositif s'imbriquent pour placer le logement le long des solives. Placez les barres de suspension afin que les languettes à clouer soient dirigées loin du logement (Figure 2).

ÉTAPE 1 Placez les barres de suspension afin qu'elles se trouvent entre les solives. Placez le dispositif d'éclairage en tapant les languettes à clouer dans les solives. Les barres de suspension devraient être au même niveau que le bas des solives (Figure 2).

ÉTAPE 2 Suivez les étapes 1 à 4 du chapitre Raccordements-électriques.

ÉTAPE 3 Placez le dispositif sur les barres de suspension. Pour conserver la position du dispositif dans le plafond appuyez sur les dents du cadre en plâtre par-dessus les barres de suspension. (Figure 2)

ÉTAPE 4 Réglez le dispositif en fonction de l'épaisseur du plafond en desserrant les vis hexagonales retenant le logement circulaire au cadre en plâtre. Placez le bord inférieur du logement au ras du plafond et serrez les vis.

INSTALLATION DANS FAUX PLAFONDS

ÉTAPE 1 Localisez le centre de l'ouverture éventuelle sur la dalle du plafond et découpez un trou d'un diamètre de 4 3/8".

ÉTAPE 2 Placez la dalle du plafond dans le cadre des barres en "T".

ÉTAPE 3 Placez le dispositif d'éclairage sur les barres en "T" en plaçant les crans des barres de suspension par-dessus les barres en "T". Fixez à l'aide de fils de fer ou utilisez les clips pour barres de suspension TB7 en option [non fournis] (Figure 3).

ÉTAPE 4 Centrez le dispositif au-dessus de l'ouverture. Pour conserver la position du dispositif dans la dalle du plafond, appuyez sur les dents du cadre en plâtre par-dessus les barres de suspension (Figure 2).

ÉTAPE 5 Suivez les étapes 1 à 4 du chapitre Raccordements électriques.

ÉTAPE 6 Réglez le dispositif en fonction de l'épaisseur du plafond en desserrant les vis hexagonales retenant le logement circulaire au cadre en plâtre. Placez le bord inférieur du logement au ras du plafond et serrez les vis.

