

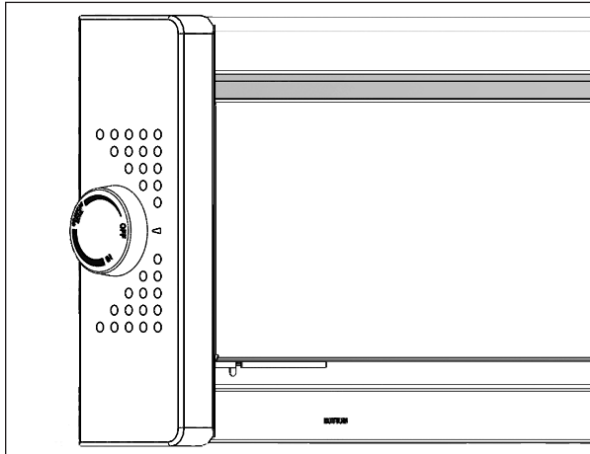


OWNER'S GUIDE

SAFETY & QUALITY

CADET® softHEAT®

EBKN THERMOSTAT



Description

The EBKN end cap thermostat kit is an accessory for the EBHN Series of hydronic baseboard heaters. This kit will provide thermostatic control of the heater in place of a wall mounted thermostat.

Note: The EBKN end cap thermostat is designed to control only one EBHN heater unit.

If using for an older model EBHA unit, use the provided alternate junction box cover to adapt.

Tools Required: Phillips Screwdriver, Insulated Wire Connectors (Wire Nuts®), Strain Relief Connector

FIGURE 1: Remove Junction Box Cover

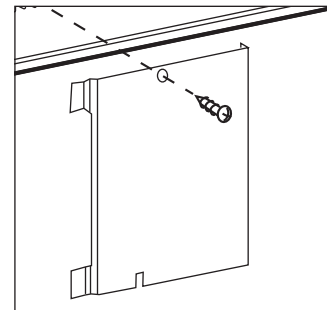
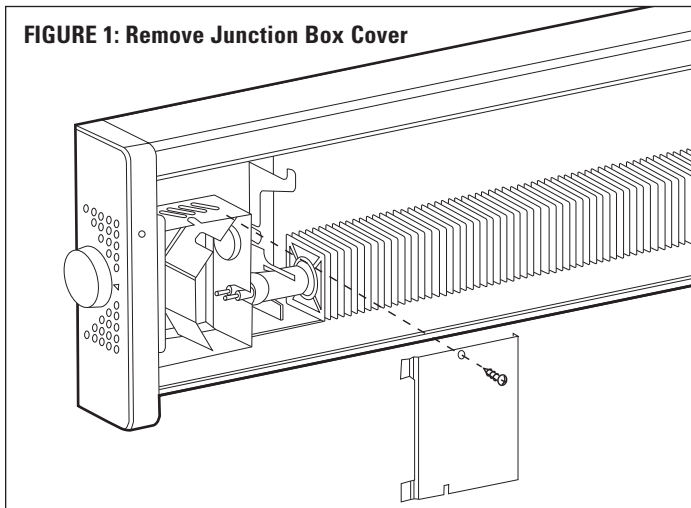
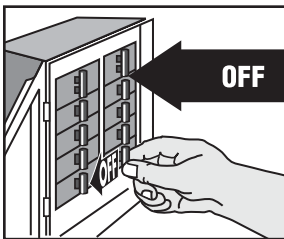


Figure 2: Junction Box Cover Adapter For EBHA Series

IMPORTANT INSTRUCTIONS



When using electrical appliances, basic precautions should always be followed to reduce the risk of fire, electric shock, and injury to persons, including the following:

Read all instructions before using this heater and thermostat.

All electrical work and materials must comply with the National Electric Code (NEC), the Occupational Safety and Health Act (OSHA), and all state and local codes.

If you are uncomfortable working with electrical appliances, unable to follow these guidelines, or do not have the necessary equipment; consult a licensed electrician.

⚠ WARNING

Turn the electrical power off at the electrical panel board (circuit breaker or fuse box) and lock or tag the panel board door to prevent someone from turning on power while you are working on the heater. Failure to do so could result in serious electrical shock, burns, or possible death.

SAVE THESE INSTRUCTIONS

TEL: 360-693-2505 www.cadetco.com P.O. Box 1675 Vancouver, WA 98668-1675

**READ ALL
INSTRUCTIONS
AND SAFETY
INFORMATION.**

⚠ WARNING! ⚠
**Risk of electrical
shock. Turn off all
power at the
electrical panel
board supplying
power to the
heater before
doing any
electrical wiring.**

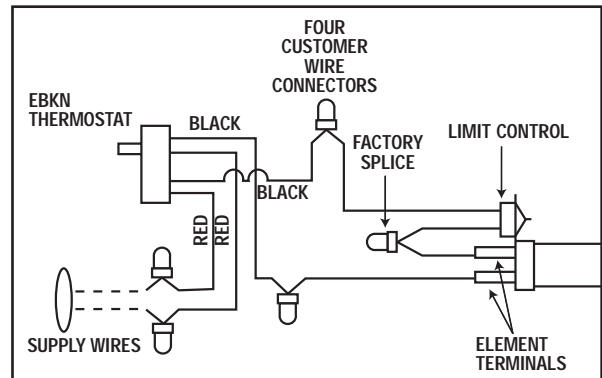
⚠ WARNING! ⚠
**Do not hit or damage
the temperature limit
sensing switch on
this heater.**

⚠ WARNING! ⚠
**Do not operate the
heater without the
front cover in place.**

IMPORTANT!
**It is extremely
important that you
verify the electrical
supply wires are the
same voltage as the
heater (i.e. 120 volt
heater to 120 volt
power supply and
240 volt heater to 240
volt power supply).**

Installation Instructions

1. Remove the heater front panel by lifting up and pulling out on the bottom edge of the front panel. Set the front panel aside.
 2. Remove the junction box cover at the left end of the heater by removing the screw (See Figure 1). Keep screw for future use.
 3. If you are installing the EBKN thermostat kit as part of a new installation, proceed to Step 6.
 4. Disconnect the power supply wires and remove the wiring strain relief device from the heater.
 5. Remove heater from the wall. It is best to replace the thermostat while the heater is not mounted.
 6. Remove the existing end cap or EBKN thermostat kit by removing the screw and clip located on the back of the heater and sliding the end cap away from the heater. Keep screw and clip for future use.
 7. Attach the new EBKN thermostat kit by sliding it onto the heater, making sure no wires are caught between the thermostat and heater. Secure in place using the screw and clip previously removed in Step 6.
 8. Route power supply wires through the wiring knockout hole and secure to heater using the strain relief connector. If this is a new unit, refer to the EBHN owner's guide for instructions on how to install the heater.
 9. Re-attach heater to the wall, making sure the power supply wires are not pinched between the wall and the heater.
 10. Connect one **red** wire from the thermostat to one power supply wire. Connect remaining **red** wire from thermostat to remaining power supply wire.
 11. Connect one **black** wire from the thermostat to one **black** wire from the heater. Connect the remaining **black** wire from the thermostat to the remaining **black** wire of the heater.
 12. Connect ground to grounding pigtail provided in junction box. **Note:** All wires must be used.
 13. Inspect all wire connections to be sure they are fastened securely. Push wiring back into the junction box and re-attach the junction box cover using screw previously removed. **Note:** If you are installing the EBKN Thermostat on an older model EBHA Series, an alternate heater junction box cover is required for the thermostat to fit properly. Use the provided Junction Box Cover Adapter (Figure 2), to replace the old junction box cover, and discard.
 14. Reattach the heater front panel and turn the thermostat to the lowest position.
 15. Restore power at the electrical panel board (circuit breaker or fuse box).
- IMPORTANT:** All wiring must comply with all local electrical codes.



Operation

How to operate your thermostat

1. Once installation is complete and power has been restored, turn the thermostat knob to the highest position.
2. When the room reaches your comfort level, slowly turn the thermostat knob down to a lower setting until click sound is heard. The heater will automatically cycle around this preset temperature.
3. To reduce the room temperature, turn the knob to a lower setting. To increase the room temperature, turn the knob to a higher position.

Warranty

LIMITED ONE-YEAR WARRANTY: Cadet will repair or replace any Cadet product, including thermostats, found to be defective within one year after the date of purchase.

These warranties do not apply:

1. Damage occurs to the product through improper installation or incorrect supply voltage;
2. Damage occurs to the product through improper maintenance, misuse, abuse, accident, or alteration;
3. The product is serviced by anyone other than Cadet.
4. If the date of manufacture of the product cannot be determined;
5. If the product is damaged during shipping through no fault of Cadet.
6. CADET'S WARRANTY IS LIMITED TO REPAIR OR REPLACEMENT AS SET OUT HEREIN. CADET SHALL NOT BE LIABLE FOR DAMAGES SUCH AS PROPERTY DAMAGE OR FOR CONSEQUENTIAL DAMAGES AND/OR INCIDENTAL EXPENSES RESULTING FROM BREACH OF THESE WRITTEN WARRANTIES OR ANY EXPRESS OR IMPLIED WARRANTY.

7. IN THE EVENT CADET ELECTS TO REPLACE ANY PART OF YOUR CADET PRODUCT, THE REPLACEMENT PARTS ARE SUBJECT TO THE SAME WARRANTIES AS THE PRODUCT. THE INSTALLATION OF REPLACEMENT PARTS DOES NOT MODIFY OR EXTEND THE UNDERLYING WARRANTIES. REPLACEMENT OR REPAIR OF ANY CADET PRODUCT OR PART DOES NOT CREATE ANY NEW WARRANTIES.
8. These warranties give you specific legal rights, and you may also have other rights which vary from state to state. Cadet neither assumes, nor authorizes anyone to assume for it, any other obligation or liability in connection with its products other than as set out herein.

If you believe your Cadet product is defective, please, contact Cadet Manufacturing Co. at 360-693-2505, during the warranty period, for instructions on how to have the repair or replacement processed. Warranty claims made after the warranty period has expired will be denied. Products returned without authorization will be refused.

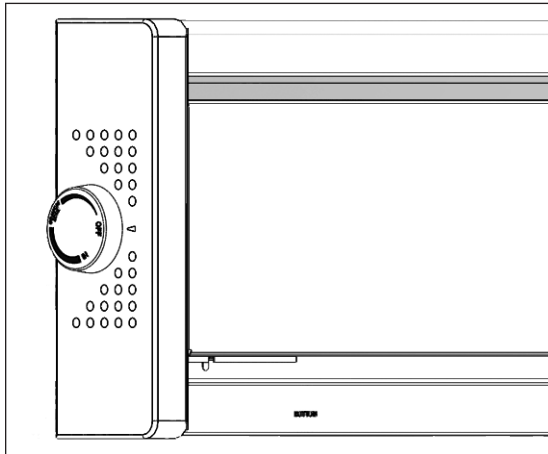
Parts and Service

Visit <http://support.cadetco.com> for information on where to obtain parts and service.



CADET® softHEAT®

EBKN THERMOSTAT



Descripción

El juego de termostato EBKN de tapa extrema es un accesorio para la serie EBHN de calentadores de zócalo Softheat hidrónicos. Este juego brinda control termostático al calentador en lugar de un termostato de montaje mural.

Nota: El termostato de tapa extrema está diseñado para controlar sólo la unidad calentadora EBKN.

Si utiliza un modelo antiguo de la unidad EBHA, use como adaptador la tapa de la caja de conexiones alternativa suministrada.

HERRAMIENTAS NECESARIAS:

Destornillador Phillips, conectores de alambre aislados (Wire Nuts®), Conector De Alivio de Tensión

FIGURA 1:
Retire la cubierta de la
caja de conexiones

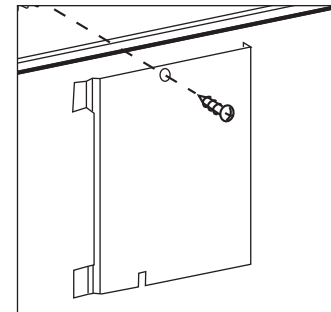
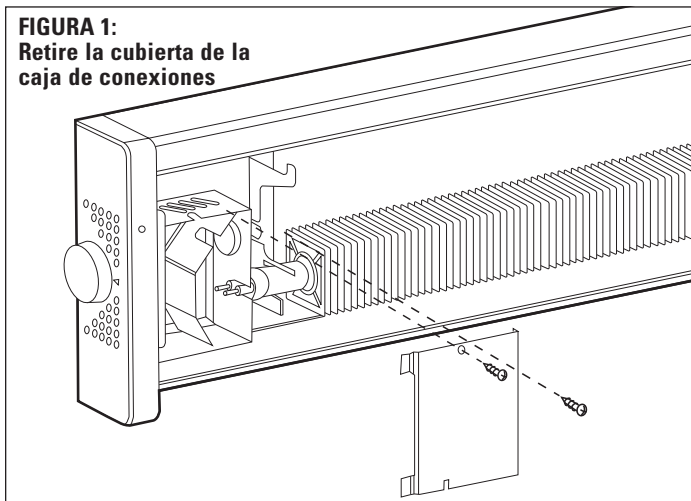
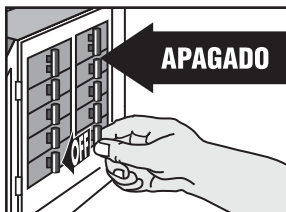


FIGURA 2: Adaptador de la
tapa de la caja de empalmes
Para la serie EBHA

INSTRUCCIONES IMPORTANTES



Al utilizar artefactos eléctricos, siempre se deben adoptar precauciones básicas para reducir el riesgo de incendios, electrocución y lesiones personales, incluyendo lo siguiente:

Lea todas las instrucciones antes de usar este calentador y termostato.

Todo trabajo y materiales eléctricos deben cumplir con el Código Eléctrico Nacional ("NEC", por su sigla en inglés), con la Ley de Seguridad y Salud Ocupacional ("OSHA", por su sigla en inglés) y con todos los códigos estatales y locales.

Si no se siente cómodo al trabajar con artefactos eléctricos, no está en condiciones de acatar estas pautas o no cuenta con los equipos necesarios, solicite los servicios de un técnico electricista calificado.

⚠ ¡ADVERTENCIA!

Desconecte la electricidad en el tablero del panel eléctrico (cortacircuito o caja de fusibles) y trabaje o coloque un cartel en la puerta del tablero del panel para evitar que alguien vuelva a conectar la energía mientras se esté trabajando en el calentador. De lo contrario podrían producirse graves golpes eléctricos, quemaduras e incluso la muerte.

CONSERVE ESTAS INSTRUCCIONES

LEA TODAS LAS INSTRUCCIONES Y LA INFORMACIÓN DE SEGURIDAD

⚠ ¡ADVERTENCIA! ⚠
Riesgo de electrocución.
Apague toda la electricidad en el tablero del panel eléctrico que alimenta el calentador antes de realizar el cableado eléctrico.

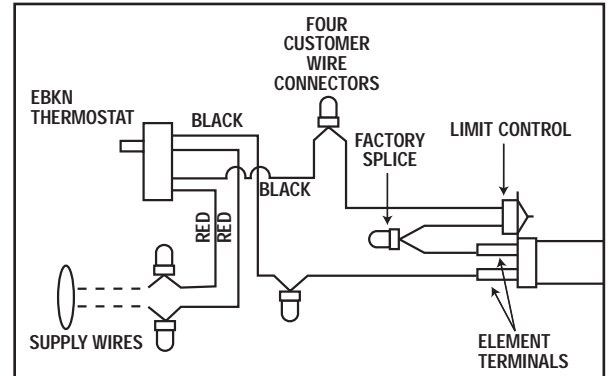
⚠ ¡ADVERTENCIA! ⚠
No golpee ni dañe el interruptor limitador de temperatura en este calentador.

⚠ ¡ADVERTENCIA! ⚠
No opere el calentador sin la cubierta delantera en su lugar.

¡IMPORTANTE!
Es extremadamente importante verificar que los alambres de suministro eléctrico sean del mismo voltaje que el calentador (es decir, un calentador de 120 voltios con un suministro de energía del mismo voltaje, y un calentador de 240 voltios con un suministro de energía de ese mismo valor).

Instrucciones para la instalación

1. Retire el panel delantero del calentador levantando y extrayendo el borde inferior del panel. Deje el panel delantero a un lado.
2. Retire la cubierta de la caja de conexiones en el extremo izquierdo del calentador quitando el tornillo (vea la figura 1). Conserve el tornillo para usarlo más adelante.
3. Si va a instalar el juego de termostato EBKN como parte de una instalación nueva, proceda con el paso 6.
4. Desconecte los alambres de suministro eléctrico y retire del calentador el dispositivo de alivio de tensión del cableado.
5. Retire el calentador de la pared. Es mejor reemplazar el termostato mientras el calentador no está montado.
6. Retire la tapa extrema izquierda existente o el juego de termostato EBKN quitando el tornillo y la presilla situados en la parte posterior del calentador y deslizando la tapa extrema en sentido contrario a este último. Conserve el tornillo y la presilla para usarlos más adelante.
7. Conecte el nuevo juego de termostato EBKN deslizándolo sobre el calentador, y cerciórese de que no queden alambres atrapados entre ambos. Afíjelo en su lugar usando el tornillo y la presilla que retiró anteriormente en el paso 6.
8. Tienda los alambres de suministro eléctrico por el orificio del destapadero del cableado y afíjelos al calentador usando el conector de alivio de tensión. Si es una unidad nueva, consulte las instrucciones en la guía para el propietario de la unidad EBHN a fin de instalar el calentador.
9. Vuelva a conectar el calentador a la pared, cerciorándose de que los alambres de suministro eléctrico no queden apretados entre ambos.
10. Conecte un alambre rojo desde el termostato hasta un alambre del suministro. Conecte el alambre rojo restante desde el termostato hasta el alambre restante del suministro eléctrico.
11. Conecte uno de los alambres **negros** desde el termostato a uno de los **negros** proveniente del calentador. Conecte el otro alambre **negro** del termostato al otro alambre **negro** que proviene del calentador.
13. Inspeccione todas las conexiones de alambres para cerciorarse de que estén firmemente seguras. Empuje el cableado para introducirlo en la caja de conexiones y vuelva a conectar la cubierta de la caja usando el tornillo que retiró anteriormente. Nota: Si ha de instalar el termostato EBKN en un modelo antiguo de la serie EBHA (con fecha de fabricación anterior a 7/11), se requerirá una tapa alternativa para la caja de conexiones de modo que el termostato calce correctamente. Use la tapa adaptadora suministrada para la caja de conexiones (figura 2) a fin de reemplazar la tapa antigua, y elimínela.
14. Vuelva a unir el panel delantero del calentador y gire el termostato hasta la posición más baja.
15. Restablezca la energía en el tablero del panel eléctrico (cortacircuito o caja de fusibles).



IMPORTANTE: Todo el cableado debe cumplir los códigos eléctricos locales.

Operación

Cómo hacer funcionar el termostato

1. Una vez que se haya realizado la instalación y reestablecido la energía eléctrica, gire la perilla del termostato a su posición más alta.
2. Cuando la habitación haya alcanzado una temperatura cómoda, gire lentamente la perilla del termostato hacia abajo o a un ajuste inferior hasta que se escuche un chasquido. El calentador se encenderá y apagará automáticamente según esta temperatura preestablecida.
3. Para reducir la temperatura del ambiente, gire la perilla a un ajuste más bajo. Para aumentarla, gire la perilla a una posición más alta.

Garantía

GARANTÍA LIMITADA DE UN AÑO: Cadet reparará o reemplazará todo producto Cadet, incluyendo los termostatos, que presente averías en un plazo de un año a partir de la fecha de compra.

ESTAS GARANTÍAS NO SON PERTINENTES PARA:

1. Daños que sufra el producto por instalación o voltaje de suministro incorrectos;
2. Daños que sufra el producto por mantenimiento incorrecto, uso indebido, abuso, accidente o alteraciones;
3. Servicio que se le haya dado al producto por parte de personas o entidades ajenas a Cadet.
4. Casos en que no se pueda determinar la fecha de fabricación del producto;
5. Casos en que el producto resulte dañado durante el embarque por causas ajenas a Cadet.
6. LA GARANTÍA DE CADET SE LIMITA A LA REPARACIÓN O REEMPLAZO, TAL COMO SE ESTABLECE EN ESTE DOCUMENTO. CADET NO SE HARÁ RESPONSABLE POR DAÑOS A LA PROPIEDAD O DAÑOS CONSECUENTES, COMO TAMPOCO POR GASTOS ACCIDENTALES DEBIDO AL INCUMPLIMIENTO DE ESTAS GARANTÍAS ESCRITAS O DE CUALQUIER GARANTÍA EXPRESA O IMPLÍCITA.

7. EN CASO DE QUE CADET DECIDA REEMPLAZAR ALGUNA PIEZA DEL PRODUCTO CADET, LOS REPUESTOS SE REGISTRAN POR LAS MISMAS GARANTÍAS DEL PRODUCTO. LA INSTALACIÓN DE LOS REPUESTOS NO MODIFICA NI PROLONGA LAS GARANTÍAS VIGENTES. EL REEMPLAZO O REPARACIÓN DE TODO PRODUCTO O PIEZA CADET NO ORIGINA NINGÚN TIPO DE NUEVA GARANTÍA.

8. Estas garantías le otorgan derechos legales específicos y es posible que usted tenga otros derechos que varíen de un estado a otro. Cadet no asume ni autoriza a nadie que lo haga en su nombre, ninguna otra obligación o responsabilidad en relación con sus productos que no sean las que se establecen en este documento.

Si durante el período de garantía usted considera que su producto Cadet presenta defectos, comuníquese con Cadet Manufacturing Co. llamando al 360-693-2505 para obtener instrucciones sobre cómo tramitar la reparación o el reemplazo del producto. Los reclamos de garantía presentados después de la finalización del período no serán acogidos. Los productos que se devuelvan sin autorización serán rechazados.

Repuestos y servicio

En <http://support.cadetco.com> encontrará información sobre dónde obtener repuestos y servicio.