

Trac-Master Single-Circuit Current Limiting End Feed Connector

Read and understand these instructions before installing fixture.

This fixture is intended for installation in accordance with the National Electrical Code and local regulations. To assure full compliance with local codes and regulations, check with your local electrical inspector before installation. To prevent electrical shock, turn off electricity at main circuit breaker panel before proceeding.

SAVE THESE INSTRUCTIONS

Current Limiting End Feed Connector TCLFM11 and TCLFMR11 for use with Trac-Master Single-Circuit Trac only. Current Limiter will limit the wattage on a circuit and can be used as a standard ON/OFF switch.

Current limiting feed can be fed directly using flexible or rigid conduit with 3/8" or 1/2" electrical connector from standard ceilings or grid ceiling runner systems.

NOTE:

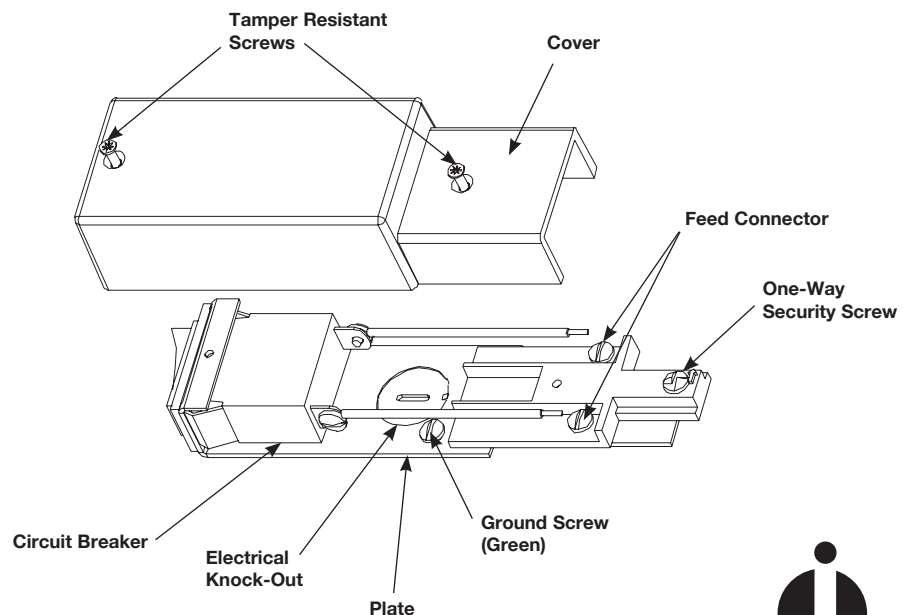
1. Turn off power at breaker box before installing electrical connector and trac.
2. If feeding with electrical connectors do not use feed connector as a conduit support. Independent conduit supports must be used to attach the conduit to the building structure.
3. Observe polarity; white neutral wire must be connected to the terminal marked "N" in the feed connector.
4. Use 12 gauge or 14 gauge solid wire in feed connector only. Feed connector rating 120V, 20Amp max., 60Hz.
5. Use the proper rated Juno current limiting circuit breaker (TCL Series) to limit the load on the circuit (current limiting circuit breaker sold separately).
6. Feed connector is polarized and will only install into one end of the trac. Align polarity arrow on feed connector toward trac polarity line for proper installation. **See Figure 1.**
7. Do not position luminaire such that it touches the feed connector.

Note: This Current Limiting Trac Feed Connector conforms to ASHRAE 90.1 Section 9.1.4(c) and is certified to California Energy Commission T24-2008, Section 119(L) of the California Energy Code.

INSTRUCTIONS FOR INSTALLING CURRENT LIMITING FEED CONNECTOR USING FLEXIBLE OR RIGID CONDUIT

- Step 1.** Remove the COVER and retain.
- Step 2.** Mark centerline of PLATE on ceiling to determine the mounting location of the FEED CONNECTOR.
- Step 3.** Make a hole in the ceiling for the electrical connector in the position that coincides with the ELECTRICAL KNOCK-OUT.
- Step 4.** Remove ELECTRICAL KNOCK-OUT where the power is to be passed through.
- Step 5.** Push Current Limiting CIRCUIT BREAKER into PLATE.
- Step 6.** Attach electrical connector (by others) to PLATE in round hole.
- Step 7.** Pass supply wires through hole in ceiling and through electrical connector.
- Step 8.** Slide trac onto FEED CONNECTOR; ensure (2) contact blades insert into the gap of the trac bus bars.
- Step 9.** Tighten ONE-WAY SECURITY SCREW.
- Step 10.** Attach wires per wiring instructions and **Diagram 1** on page 2.
- Step 11.** Fasten COVER taking caution to avoid pinching any wires. Use TAMPER RESISTANT SCREWS (provided).

Figure 1





INSTALLATION INSTRUCTIONS For TCLFM11 /TCLFMR11

Trac-Master Single-Circuit Current Limiting End Feed Connector

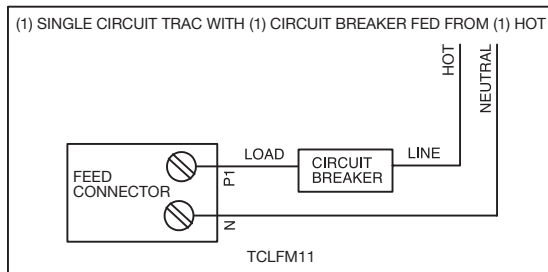
INSTRUCTIONS FOR INSTALLING CURRENT LIMITING FEED CONNECTOR ON PENDANT MOUNTED TRAC

- Step 1.** Follow instructions included with the pendant mounting kits.
- Step 2.** Install Current Limiting CIRCUIT BREAKER into PLATE.
- Step 3.** Attach wires per wiring instructions in **Diagram 1** below.
- Step 4.** Slide trac onto FEED CONNECTOR; ensure (2) contact blades insert into the gap of the trac bus bars.
- Step 5.** Tighten ONE-WAY SECURITY SCREW.
- Step 6.** Fasten COVER taking caution to avoid pinching any wires. Use TAMPER RESISTANT SCREWS (provided).

INSTRUCTIONS FOR TCLFM11/ TCLFMR11 END FEED WIRING

- Step 1.** Strip ground wire enough to wrap around #8 screw. Wrap copper portion of ground wire around the GROUND SCREW (GREEN) between the screw and washer. Tighten screw to clamp wire.
- Step 2.** Strip White neutral wire 7/16" and connect to NEUTRAL (N) terminal of FEED CONNECTOR. Tighten screw to clamp wire.
- Step 3.** Strip HOT supply wire and connect to Current Limiting CIRCUIT BREAKER LINE wire (supplied on current limiting circuit breaker).
- Step 4.** Connect LOAD wire from Current Limiting CIRCUIT BREAKER (supplied on current limiting circuit breaker) to trac FEED CONNECTOR P1 terminal. Tighten screw to clamp wire. See schematic **Diagram 1** below.

Diagram 1 (End Feed)



WARRANTY

Juno Lighting Group warrants that its products are free from defects in material and workmanship. Juno Lighting Group's obligation is expressly limited to repair or replacement, without charge, at Juno Lighting Group's factory after prior written return authorization has been granted. This warranty shall not apply to products which have been altered or repaired outside of Juno Lighting Group's factory. This warranty is in lieu of all other warranties, expressed or implied, and without limiting the generality of the foregoing phrase, excludes any implied warranty of merchantability. Also, there are no warranties which extend beyond the description of the product on the company's literature setting forth terms of sale.

Product Services Phone (888) 387-2212

1300 South Wolf Road • Des Plaines, IL 60018 • Phone 800-323-5068 • www.junolightinggroup.com



JUNO LIGHTING GROUP
an AcuityBrands company

Conector de Alimentación Longitudinal Con Limitación de Corriente de Un Circuito Trac-Master

Lea y entienda estas instrucciones antes de instalar este accesorio.

Este accesorio está diseñado para ser instalado de acuerdo con el Código Eléctrico Nacional y los reglamentos locales. Para garantizar el pleno cumplimiento con los códigos y reglamentos locales, consulte con su inspector de electricidad local antes de la instalación. Para evitar las descargas eléctricas, desconecte la energía en el panel principal del cortacircuito antes de proceder.

GUARDE ESTAS INSTRUCCIONES

Conectores de Alimentación Longitudinal Con Limitación de Corriente TCLFM11 y TCLFMR11 para usarse únicamente con Trac tipo Trac-Master de Un Circuito. El limitador de corriente limitará los vatios en un circuito y puede usarse como un interruptor de ENCENDIDO/APAGADO estándar.

El limitador de corriente de alimentación puede ser alimentado directamente a través de un ducto flexible o rígido con un conector eléctrico de 3/8" ó 1/2" de sistemas para techos estándar o de rejilla de canal para techos.

NOTA:

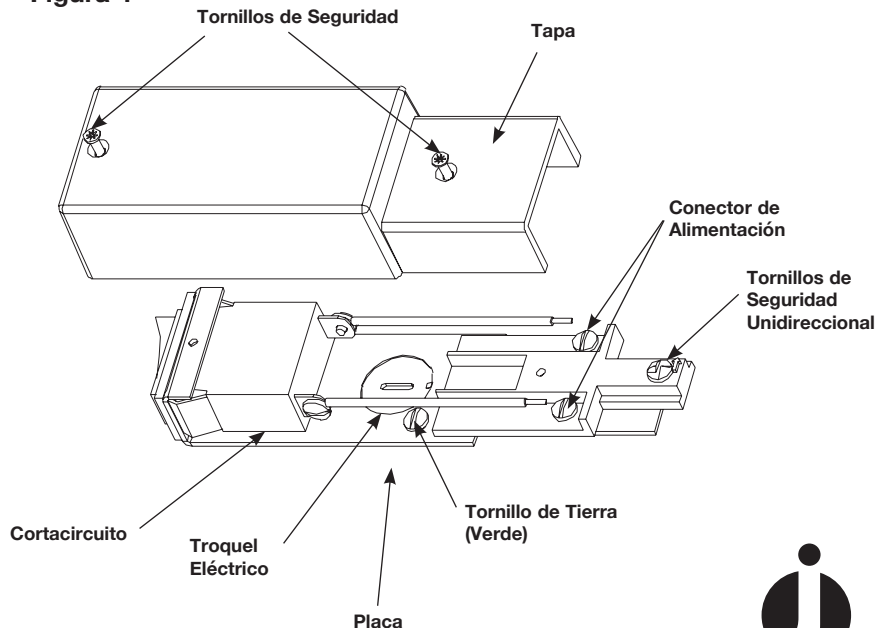
1. Apague la energía en la caja del cortacircuito antes de instalar el conector eléctrico y el trac.
2. Si alimentará con conectores eléctricos, no use el conector del alimentador como soporte para el ducto. Se deben de usar soportes de ductos independientes para sujetar el ducto a la estructura del edificio.
3. Observe la polaridad; el cable neutro blanco debe conectarse a la terminal marcada "N" en el conector de alimentación.
4. Únicamente use alambre sólido calibre 12 o calibre 14 en el conector de alimentación. Clasificación del conector de alimentación 120V, 20Amp máx., 60Hz.
5. Use el cortacircuito limitador de corriente con la clasificación correcta de Juno (Serie TCL) para limitar la carga en el circuito (el cortacircuito limitador de corriente se vende por separado).
6. El conector de alimentación está polarizado y sólo se instalará en un extremo del trac. Alinee la flecha de polaridad en el conector de alimentación hacia la línea de polaridad del trac para una instalación correcta. **Vea la Figura 1.**
7. No coloque la lámpara de modo que toque el conector de alimentación.

Nota: Este Conector de Alimentación de Trac Con Limitación de Corriente cumple con ASHRAE 90.1 Sección 9.1.4(c) y cuenta con certificación de la California Energy Commission T24-2008, Sección 119(L) del Código de Energía de California.

INSTRUCCIONES PARA INSTALAR EL CONECTOR DE ALIMENTACIÓN CON LIMITACIÓN DE CORRIENTE USANDO DUCTO FLEXIBLE O RÍGIDO

- Paso 1.** Quite la TAPA y guárdela.
- Paso 2.** Marque la línea central de la PLACA en el techo para determinar la ubicación de montaje del CONECTOR DE ALIMENTACIÓN.
- Paso 3.** Haga un agujero en el techo para el conector eléctrico en la posición que coincide con el TROQUEL ELÉCTRICO.
- Paso 4.** Quite el TROQUEL ELÉCTRICO donde se pasará la alimentación.
- Paso 5.** Presione el CORTACIRCUITO Limitador de Corriente en la PLACA.
- Paso 6.** Sujete el conector eléctrico (por otros) a la PLACA en el agujero redondo.
- Paso 7.** Pase los alambres de suministro a través del agujero en el techo y a través del conector eléctrico.
- Paso 8.** Deslice el trac en el CONECTOR DE ALIMENTACIÓN; asegúrese de que las dos (2) hojas de contacto entren en el espacio de las barras conectoras del trac.
- Paso 9.** Apriete el TORNILLO DE SEGURIDAD UNIDIRECCIONAL.
- Paso 10.** Sujete los alambres según las instrucciones en el **Diagrama 1**, en la página 2.
- Paso 11.** Sujete la TAPA con cuidado para no pinchar ningún alambre. Use TORNILLOS DE SEGURIDAD (proporcionados).

Figura 1



Conector de Alimentación Longitudinal Con Limitación de Corriente de Un Circuito Trac-Master

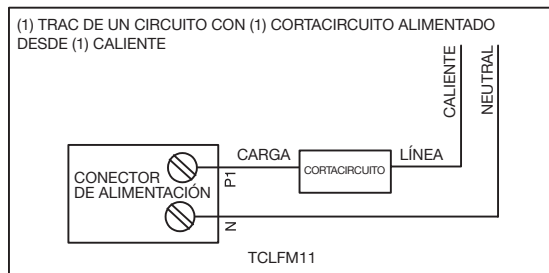
INSTRUCCIONES PARA INSTALAR EL CONECTOR DE ALIMENTACIÓN CON LIMITACIÓN DE CORRIENTE EN TRAC MONTADO EN COLGANTE

- Paso 1.** Siga las instrucciones que se incluyen con los kits de montaje colgante.
- Paso 2.** Instale el CORTACIRCUITO Limitador de Corriente en la PLACA.
- Paso 3.** Sujete los alambres según las instrucciones en el **Diagrama 1**, a continuación.
- Paso 4.** Deslice el trac en el CONECTOR DE ALIMENTACIÓN; asegúrese de que las dos (2) hojas de contacto entren en el espacio de las barras conectoras del trac.
- Paso 5.** Apriete el TORNILLO DE SEGURIDAD UNIDIRECCIONAL.
- Paso 6.** Sujete la TAPA con cuidado para no pinchar ningún alambre. Use TORNILLOS DE SEGURIDAD (proporcionados).

INSTRUCCIONES PARA EL CABLEADO DE LA ALIMENTACIÓN LONGITUDINAL DE TCLFM11/ TCLFMR11

- Paso 1.** Pele el alambre a tierra lo suficiente como para envolver alrededor de un tornillo #8. Envuelva la parte de cobre del alambre a tierra alrededor del TORNILLO DE TIERRA (VERDE) entre el tornillo y la arandela. Apriete el tornillo para prensar el alambre.
- Paso 2.** Pele el alambre Blanco Neutral 7/16" y conecte a la terminal NEUTRAL (N) del CONECTOR DE ALIMENTACIÓN. Apriete el tornillo para prensar el alambre.
- Paso 3.** Pele el alambre CALIENTE de suministro y conecte al alambre de la LÍNEA DEL CORTACIRCUITO (proporcionado en el cortacircuito limitador de corriente).
- Paso 4.** Conecte el alambre de CARGA del CORTACIRCUITO Limitador de Corriente (proporcionado en el cortacircuito limitador de corriente) a la terminal P1 del CONECTOR DE ALIMENTACIÓN del trac. Apriete el tornillo para prensar el alambre. Vea el esquema **Diagrama 1** a continuación.

Diagrama 1 (Alimentación Longitudinal)



GARANTÍA

Juno Lighting Group garantiza que sus productos están libres de defectos en materiales y mano de obra. La obligación de Juno Lighting Group está expresamente limitada a reparar o reemplazar, sin cargo alguno, en la Fábrica de Juno Lighting Group después de que se haya otorgado autorización de retorno por escrito. Esta garantía no aplicará a los productos que hayan sido alterados o reparados fuera de la fábrica de Juno Lighting Group. Esta garantía está en lugar de cualquier otra garantía, expresa o implícita, y sin limitar la generalidad de la frase anterior, excluye toda garantía implícita de comerciabilidad. También, no hay garantías que se extiendan más allá de la descripción del producto de la compañía estableciendo los términos de la venta.

Teléfono de Servicios de Producto (888) 387-2212

1300 South Wolf Road • Des Plaines, IL 60018 • Teléfono 800-323-5068 • www.junolightinggroup.com



JUNO LIGHTING GROUP
an AcuityBrands company

Connecteur d'alimentation d'extrémité limiteur de courant à circuit unique Trac-Master

Lisez et assurez-vous d'avoir compris ces instructions avant de démonter le luminaire.

Ce luminaire est conçu pour une installation conforme au Code électrique national et aux règlements locaux. Pour assurer la conformité absolue avec les codes et règlements locaux, consultez votre inspecteur électricien local avant l'installation. Pour éviter l'électrocution, coupez l'alimentation au tableau du disjoncteur principal avant de poursuivre.

CONSERVEZ LE PRÉSENT MODE D'EMPLOI

Connecteur limiteur courant à alimentation d'extrémité TCLFM11 et TCLFMR11 pour rail Trac-Master à circuit unique seulement. Le limiteur de courant limitera la puissance en watts sur un circuit et peut être utilisé comme commutateur "MARCHÉ/ARRÊT" standard.

L'alimentation à limitation de courant peut être acheminée directement à l'aide d'un conduit souple ou rigide avec un connecteur électrique de 3/8 ou 1/2 po à partir des systèmes de baguettes de plafonds standard ou de grilles de plafond.

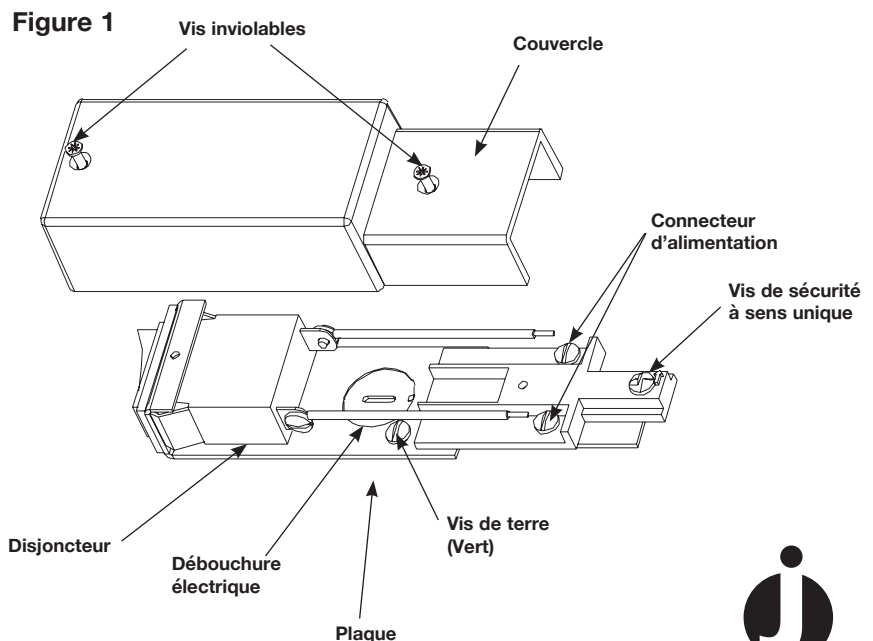
REMARQUE:

1. Coupez l'alimentation au disjoncteur avant d'installer le connecteur électrique et le rail.
2. Si l'alimentation se fait à partir de connecteurs électriques n'utilisez pas le connecteur d'alimentation comme support de conduit. Des supports de conduit indépendants doivent être utilisés pour fixer le conduit à la structure de l'édifice.
3. Respectez la polarité; le fil neutre blanc doit être relié à la borne marquée « N » sur le connecteur d'alimentation.
4. Utilisez seulement un fil massif de calibre 12 ou 14 dans le connecteur d'alimentation. Puissance nominale du connecteur d'alimentation 120 V, 20 A maxi, 60 Hz.
5. Utilisez le disjoncteur limiteur de courant Juno de la bonne puissance nominale (série TCL) pour limiter la charge sur le circuit (disjoncteur limiteur de courant vendu séparément).
6. Le connecteur d'alimentation est polarisé et ne peut être monté qu'à une seule extrémité du rail. Alignez la flèche de polarité du connecteur d'alimentation vers la ligne de polarité du rail pour une bonne installation. **Voir la Figure 1.**
7. Ne positionnez pas l'appareil d'éclairage de sorte qu'il touche le connecteur d'alimentation.

Remarque: Ce connecteur d'alimentation de rail limiteur de courant est conforme à la norme ASRAE 890.1 Section 9.1.4 (c) et est certifié conforme à la norme California Energy Commission T24-2008, Section 119 (L) du Code de l'énergie de Californie.

INSTRUCTIONS POUR L'INSTALLATION DU CONNECTEUR À LIMITATION DE COURANT À L'AIDE DE CONDUIT FLEXIBLE OU RIGIDE

- | | |
|---|---|
| <p>Étape 1. Enlevez le COUVERCLE et conservez-le.</p> <p>Étape 2. Marquez la ligne centrale de la PLAQUE sur le plafond pour déterminer l'endroit où fixer le CONNECTEUR D'ALIMENTATION.</p> <p>Étape 3. Faites un trou dans le plafond pour la prise électrique en position qui coïncide avec l'EJECTEUR ÉLECTRIQUE.</p> <p>Étape 4. Enlevez la DÉBOUCHURE ÉLECTRIQUE qui permet le passage de l'alimentation électrique.</p> <p>Étape 5. Poussez le DISJONCTEUR limiteur courant dans la PLAQUE.</p> <p>Étape 6. Attachez le connecteur électrique (fourni par d'autres) à la PLAQUE dans le trou rond.</p> <p>Étape 7. Passez les fils d'alimentation par le trou du plafond et à travers le connecteur électrique.</p> | <p>Étape 8. Glissez le rail sur le CONNECTEUR D'ALIMENTATION; assurez-vous que les (2) lames de contact s'introduisent dans l'espacement des barres omnibus de rail.</p> <p>Étape 9. Serrez la VIS DE SÉCURITÉ À SENS UNIQUE.</p> <p>Étape 10. Fixez les fils conformément aux instructions de câblage et au Schéma 1 de la page 2.</p> <p>Étape 11. Assujettissez le COUVERCLE en veillant à éviter de pincer les fils. Utilisez des VIS INVOLABLES (fournies).</p> |
|---|---|



Connecteur d'alimentation d'extrémité limiteur de courant à circuit unique Trac-Master

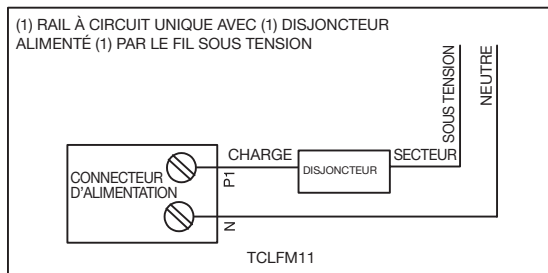
INSTRUCTIONS POUR INSTALLER LE CONNECTEUR LIMITEUR COURANT DE L'ALIMENTATION SUR RAIL MONTÉ SUR SUSPENSION

- Étape 1.** Suivez les instructions fournies avec les trousse de fixation des suspensions.
- Étape 2.** Montez le DISJONCTEUR limiteur courant dans la PLAQUE.
- Étape 3.** Fixez les fils conformément aux instructions de câblage du **Schéma 1** ci-dessous.
- Étape 4.** Glissez le rail sur le CONNECTEUR D'ALIMENTATION; assurez-vous que les (2) lames de contact s'introduisent dans l'espace des barres omnibus de rail.
- Étape 5.** Serrez la VIS DE SÉCURITÉ À SENS UNIQUE.
- Étape 6.** Assujettissez le COUVERCLE en veillant à éviter de pincer les fils. Utilisez des VIS INVOLABLES (fournies).

INSTRUCTIONS POUR LE CÂBLAGE D'ALIMENTATION PAR L'EXTRÉMITÉ TCLFM11/TCLFMR11

- Étape 1.** Dénudez le fil de terre suffisamment pour pouvoir l'enrouler autour de la vis No. 8. Enroulez la partie en cuivre du fil de terre autour de la VIS DE TERRE (VERT) entre la vis et la rondelle. Serrez la vis pour pincer le fil.
- Étape 2.** Dénudez le fil neutre blanc sur 7/16 po et reliez à la borne NEUTRE (N) du CONNECTEUR D'ALIMENTATION. Serrez la vis pour pincer le fil.
- Étape 3.** Dénudez le fil d'alimentation SOUS TENSION et reliez-le au fil de la LIGNE DE DISJONCTEUR (fourni sur le disjoncteur limiteur courant).
- Étape 4.** Reliez le fil de CHARGE du DISJONCTEUR limiteur de courant (fourni sur le disjoncteur limiteur courant) à la borne du CONNECTEUR D'ALIMENTATION P1 du rail. Serrez la vis pour pincer le fil. Voir le **Schéma 1** ci-dessous.

Schéma 1 (alimentation d'extrémité)



GARANTIE

Juno Lighting Group garantit que ses produits sont exempts de vices de matière et de façon. L'obligation de Juno Lighting Group se limite expressément à la réparation ou au remplacement, sans frais, dans l'usine de Juno Lighting Group après autorisation de retour écrite préalable. Cette garantie ne s'appliquera pas aux produits qui ont été modifiés ou réparés ailleurs qu'à l'usine de Juno Lighting Group. Cette garantie supplante toute autre garantie, expresse ou implicite, et sans limiter la généralité de ce qui précède, exclut toute garantie implicite ou de valeur marchande. En outre, aucune garantie ne va au delà de la description du produit dans la documentation de la société stipulant les conditions de vente.

Téléphone Services des produits (888) 387-2212

1300 South Wolf Road • Des Plaines, IL 60018 • Téléphone 800-323-5068 • www.junolightinggroup.com



JUNO LIGHTING GROUP
an AcuityBrands company