



# MICROTUSEAL Wire Seal Kit for MicroLogic™ Trip Unit

## Kit de sello de alambre MICROTUSEAL para unidades de disparo MicroLogic™

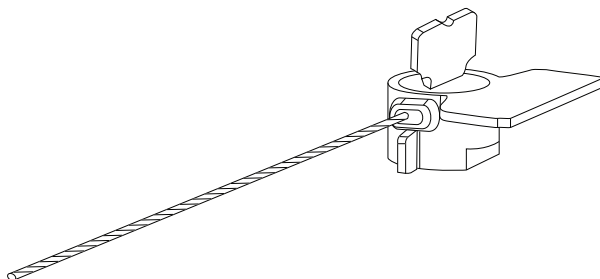
### Kit de scellement à fils MICROTUSEAL pour déclencheurs MicroLogic™

Retain for future use. / Conservar para uso futuro. / À conserver pour usage ultérieur.

#### Kit Contents

#### Contenido del kit

#### Contenu du kit



#### Installation

Install wire seal (Figure 1, a–d).

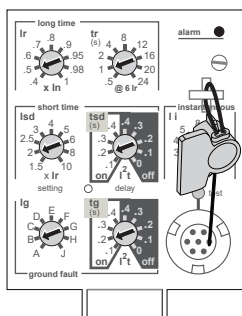
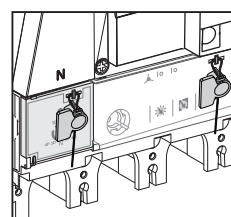
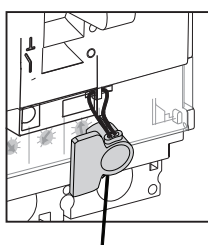
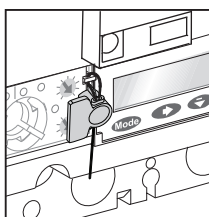
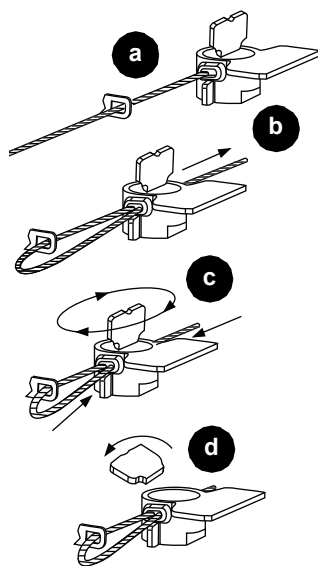
#### Instalación

Instale el sello de alambre (figura 1, a–d).

#### Installation

Installer le scellement à fils (figure 1, a–d).

Figure / Figura / Figure 1 :



Electrical equipment should be installed, operated, serviced, and maintained only by qualified personnel. No responsibility is assumed by Schneider Electric for any consequences arising out of the use of this material.

Schneider Electric, Square D, and MicroLogic are trademarks and the property of Schneider Electric SE, its subsidiaries, and affiliated companies. All other trademarks are the property of their respective owners.

**Schneider Electric USA, Inc.**

800 Federal Street  
Andover, MA 01810 USA  
888-778-2733  
[www.se.com/us](http://www.se.com/us)

Solamente el personal calificado deberá instalar, hacer funcionar y prestar servicios de mantenimiento al equipo eléctrico. Schneider Electric no asume responsabilidad alguna por las consecuencias emergentes de la utilización de este material.

Schneider Electric, Square D y MicroLogic son marcas comerciales y propiedad de Schneider Electric SE, sus filiales y compañías afiliadas. Todas las otras marcas comerciales son propiedad de sus respectivos propietarios.

Importado en México por:  
**Schneider Electric México, S.A. de C.V.**

Av. Ejercito Nacional No. 904  
Col. Palmas, Polanco 11560 México, D.F.  
55-5804-5000  
[www.se.com/mx](http://www.se.com/mx)

Seul un personnel qualifié doit effectuer l'installation, l'utilisation, l'entretien et la maintenance du matériel électrique. Schneider Electric n'assume aucune responsabilité des conséquences éventuelles découlant de l'utilisation de cette documentation.

Schneider Electric, Square D et MicroLogic sont des marques commerciales et la propriété de Schneider Electric SE, ses filiales et compagnies affiliées. Toutes les autres marques commerciales sont la propriété de leurs propriétaires respectifs.

**Schneider Electric Canada, Inc.**

5985 McLaughlin Road  
Mississauga, ON L5R 1B8 Canada  
800-565-6699  
[www.se.com/ca](http://www.se.com/ca)