

**IMPORTANT SAFETY INFORMATION. READ AND FOLLOW ALL SAFETY INSTRUCTIONS.** Follow label information and instructions concerning Wet or Damp Locations, installation near combustible materials, insulation, building materials, and proper lamping. Do not install in areas subject to combustible vapors or gases. Before wiring to power supply and during servicing or relamping, turn off power at fuse or circuit breaker. **All servicing or relamping must be performed by qualified service personnel. Product must be grounded to avoid potential electric shock or other potential hazard. Product must be mounted in locations and at heights and in a manner consistent with its intended use, and in compliance with the National Electrical Code and local codes.** The use of accessory equipment not recommended by the manufacturer or installed contrary to instructions may cause an unsafe condition. Do not block light emanating from product in whole or part, as this may cause an unsafe condition. Do not allow items such as drapes, curtains, screens or the like to come into contact with the product or to block light from the product, as this may cause an unsafe condition.

## INSTALLATION INSTRUCTIONS SLOPED CEILING ADAPTORS

**NOTE:** BEFORE INSTALLING THE RECESSED HOUSING IN CEILING, FOLLOW THE INSTRUCTIONS FOR FIGURE 1, 2, 3, AND 4 TO ATTACH THE CEILING ADAPTOR TO THE HOUSING. THEN FOLLOW THE INSTRUCTIONS FOR FIGURE 5 TO INSTALL THE HOUSING/ ADAPTOR ASSEMBLY INTO THE CEILING.

### TOOLS REQUIRED:

FOR FIGURE 1 SCALE; DRILL; #29 (.136) DIA DRILL; 8-32 UNC-28 TAP;  $\frac{5}{64}$ " HEX KEY  
FOR FIGURE 2&3: DRILL;  $\frac{1}{2}$ " DIA. DRILL;  $\frac{3}{16}$ " DIA DRILL;  $\frac{3}{16}$ " STRAIGHT SCREWDRIVER  
FOR FIGURE 4: DRILL;  $\frac{3}{16}$ " DIA DRILL;  $\frac{5}{16}$ " STRAIGHT SCREWDRIVER

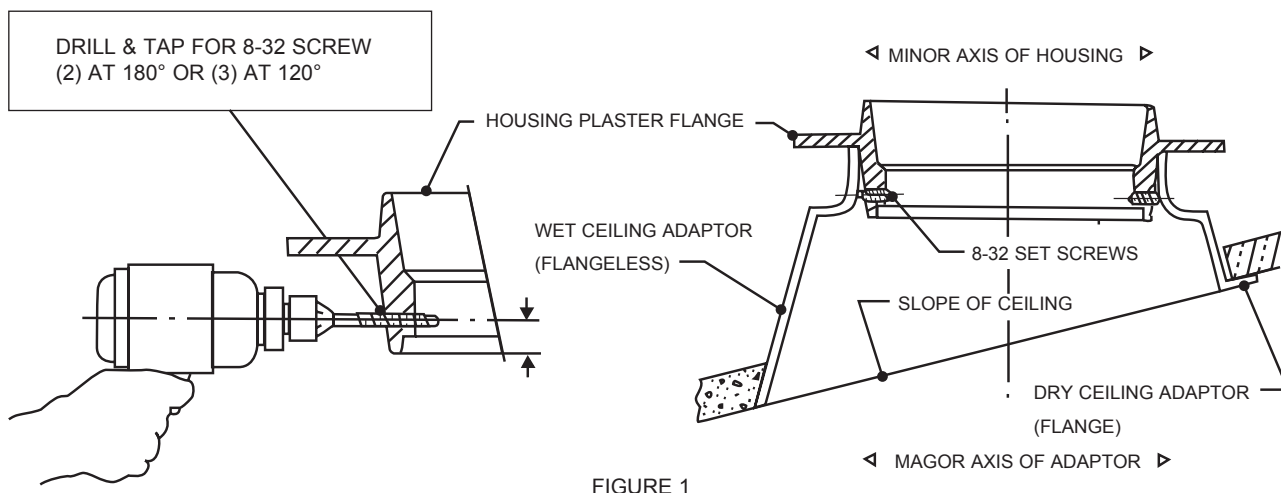
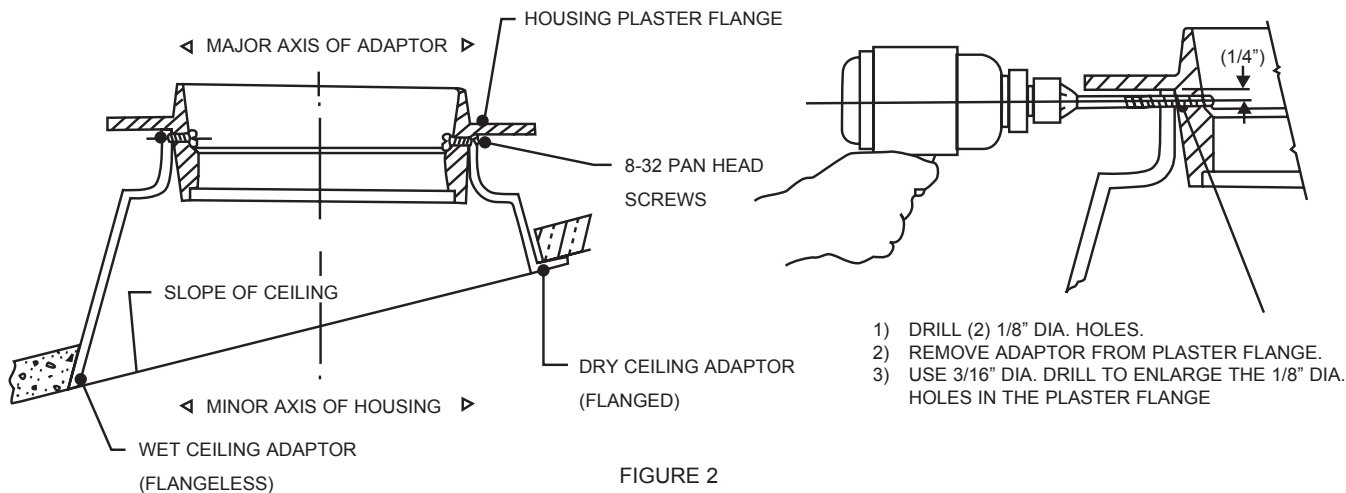


FIGURE 1

**FIGURE 1. (NEW METHOD) ATTACHMENT OF SCA3/5/6/8/10/12/13 CEILING ADAPTORS TO DIECAST ALUMINUM PLASTER FLANGE HOUSINGS.**

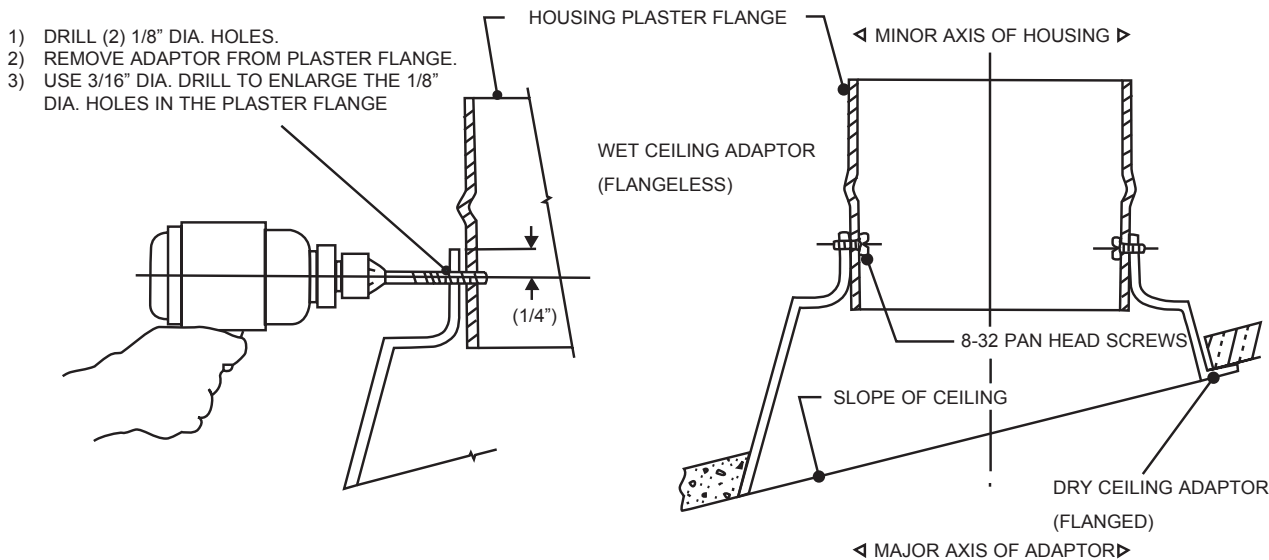
1. Locate up  $\frac{1}{4}$ " from bottom of housing plaster flange. Drill #29 (.136) dia. hole and tap #8-32 UNC-2B.  
NOTE: For SCA3/5/6/8 adaptors - drill and tap (2) holes 180° apart or (3) holes 120° apart.  
For SCA10/12/13 adaptors - drill and tap (3) holes 120° apart.
2. Install 8-32 x  $\frac{1}{4}$ " set screws (included in packet) in tapped holes.
3. Place ceiling adaptor on housing plaster flange.
4. Align MAJOR AXIS of ceiling adaptor with MINOR AXIS of fixture housing.
5. Tighten set screws to secure ceiling adaptor to housing plaster flange.
6. Turn to page 4 and follow FIGURE 5 instructions.





**FIGURE 2. (OLD METHOD) ATTACHMENT OF SCA3/5/6/8/10/12/13 CEILING ADAPTORS TO DIECAST ALUMINUM PLASTER FLANGE HOUSINGS.**

1. Place ceiling adaptor on housing plaster flange.
2. Align MAJOR AXIS of ceiling adaptor with MINOR AXIS of fixture housing.
3. Use the (2) 9/64" dia holes in the ceiling adaptor as drill guides to drill through the housing plaster plaster flange with a 1/8" dia drill.
4. Remove the ceiling adaptor from the housing plaster flange.
5. Enlarge the (2) 1/8" dia drilled holes in the housing plaster flange with a 3/16" dia drill.
6. Replace ceiling adaptor on housing plaster flange. Realign adaptor and housing per step 2 above and secure in place with (2) 8-32 pan head self-tapping screws (included in packet).
7. Turn to page 4 and follow FIGURE 5 instructions.



**FIGURE 3**

**FIGURE 3. ATTACHMENT OF SCA6/8 CEILING ADAPTORS TO STEEL PLASTER FLANGE ON 79/84 HOUSINGS.**

1. Remove light housing (not shown) from housing plaster flange assembly.
2. Place ceiling adaptor on housing plaster flange.
3. Align MAJOR AXIS of ceiling adaptor with MINOR AXIS of flange assembly.
4. Use the (2) 9/64" dia. holes in the ceiling adaptor as drill guides to drill through the housing plaster flange with 1/8" dia. drill.
5. Remove the ceiling adaptor from the housing plaster flange.
6. Enlarge the (2) 1/8" dia drilled holes in the housing plaster flange with a 3/16" dia drill.
7. Replace ceiling adaptor on housing plaster flange. Realign adaptor and flange assembly per step above and secure in place with (2) pan head self-tapping screws (included in packet).
8. Reinstall light housing as required.
9. Turn to page 4 and follow FIGURE 5 instructions.



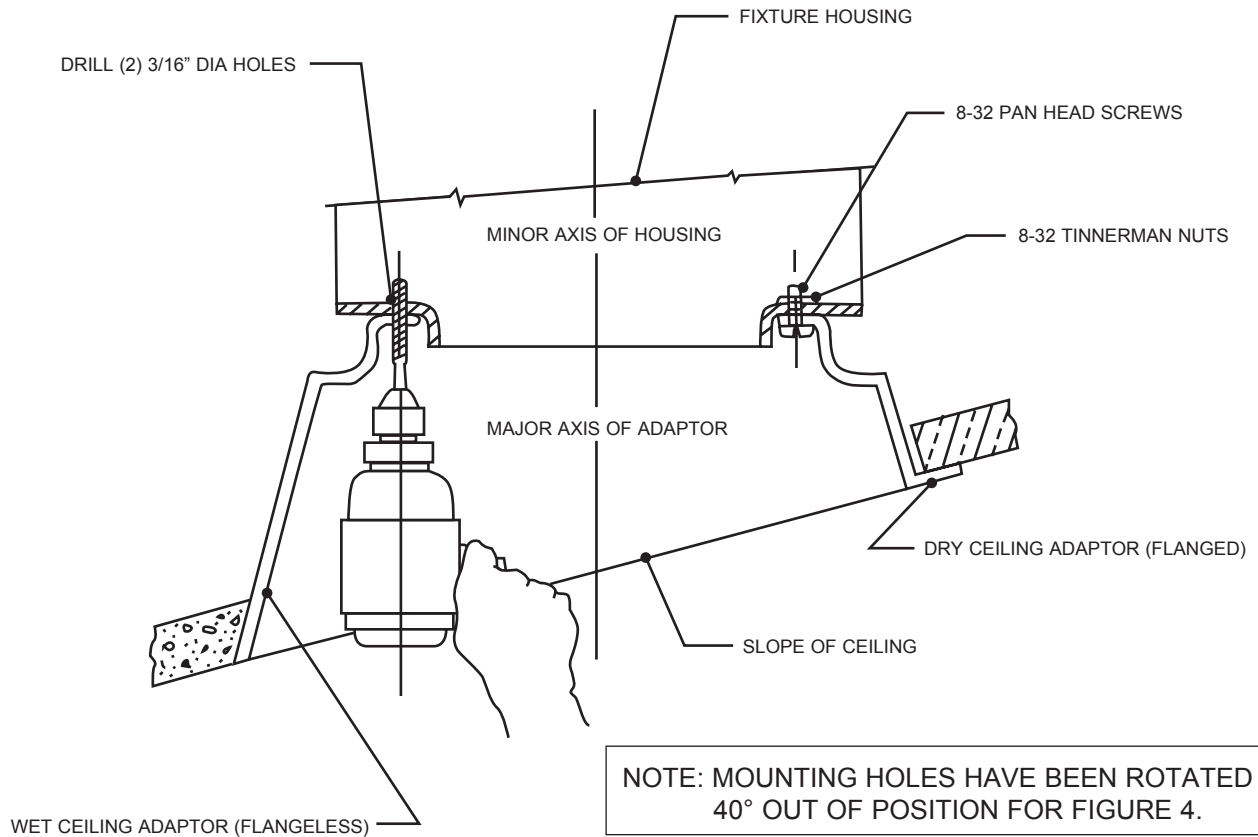


FIGURE 4

**FIGURE 4. ATTACHMENT OF SCA 4/7 CEILING ADAPTORS TO FIXTURE HOUSINGS.**

1. Place ceiling adaptor on housing over plaster flange.
2. Align MAJOR AXIS of ceiling adaptor with MINOR AXIS of fixture housing.  
**NOTE: THE (2) MOUNTING HOLES IN THE CEILING ADAPTOR ARE NOT LOCATED ON THE MAJOR AXIS OF THE CEILING ADAPTOR AS SHOWN IN FIGURE 5, BUT ARE LOCATED 40° OFF CENTER LINE OF THE MAJOR AXIS. THEREFORE, DO NOT ALIGN CENTER LINE OF THE MOUNTING HOLES IN THE CEILING ADAPTOR WITH THE MINOR AXIS OF THE HOUSING.**
3. Use the (2) 13/64" dia. holes in the ceiling adaptor as drill guides to drill through the housing with a 3/16" dia. drill.
4. Secure ceiling adaptor to housing with (2) 8-32 pan head self tapping screws and (2) Tinnerman nuts (included in packet).
5. Turn to page 4 and follow FIGURE 5 instructions.



NOTE: THE FIXTURE MUST BE RIGIDLY SUPPORTED BY BAR HANGERS OR OTHER MECHANICAL SUPPORT. THE CEILING ADAPTOR MUST NOT BE USED TO SUPPORT THE RECESSED HOUSING.

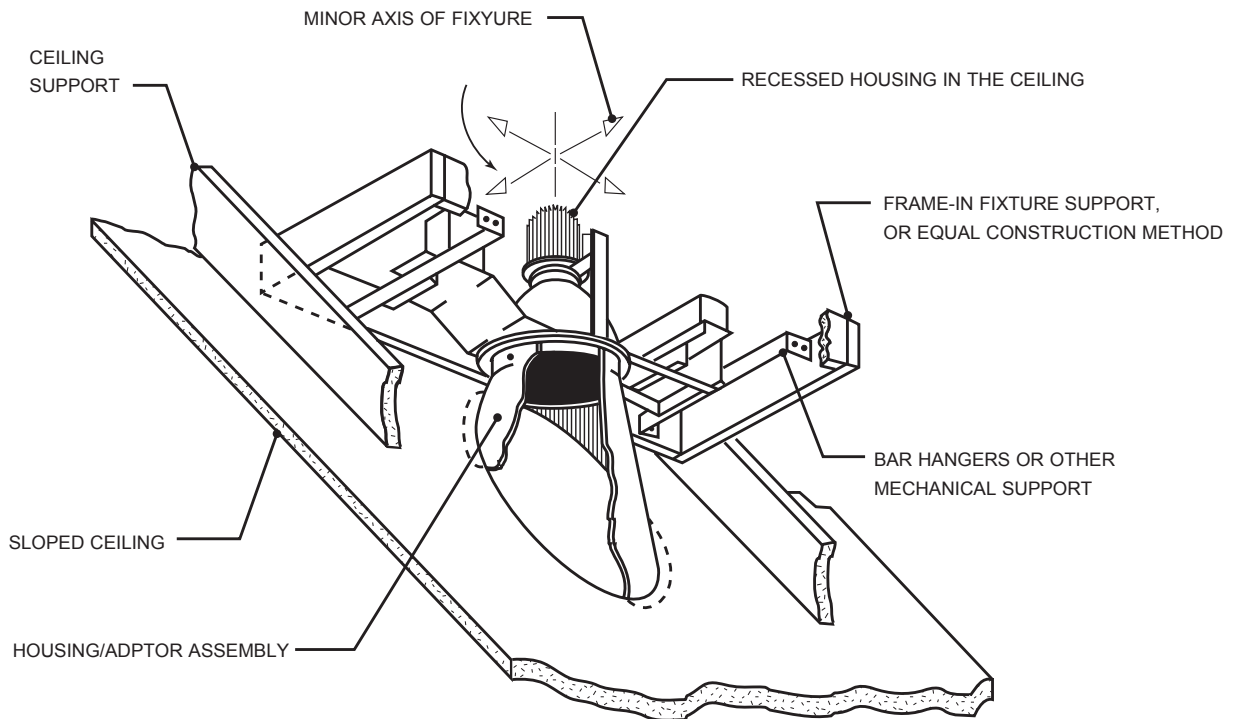


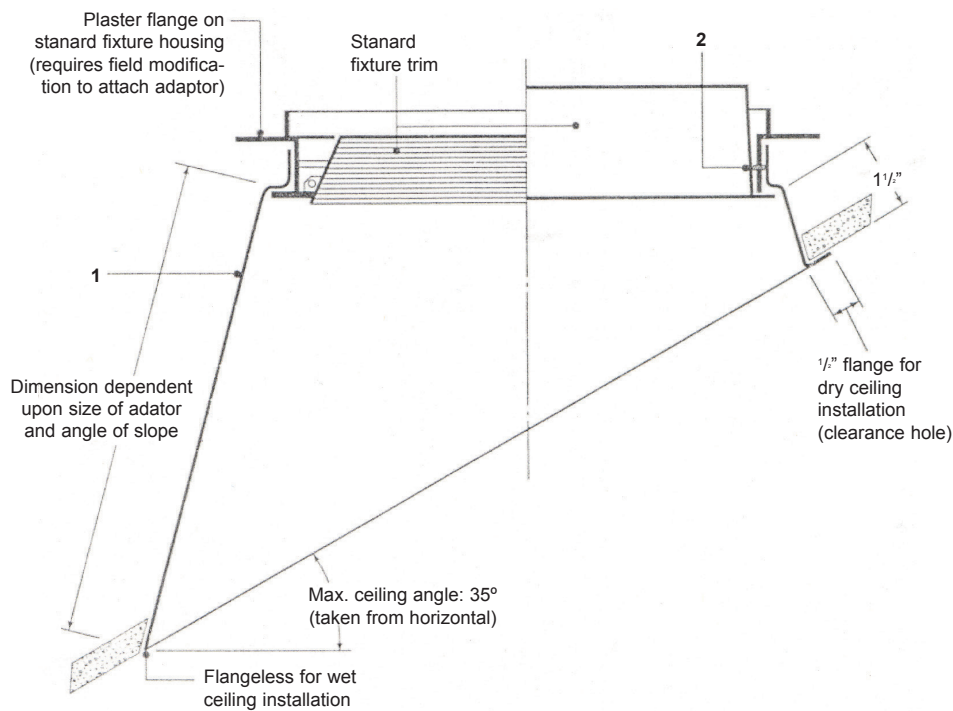
FIGURE 5

**FIGURE 5. INSTALLING HOUSING/ADAPTOR ASSEMBLY IN CEILING.**

1. Place ceiling adaptor on plaster flange of fixture, aligning with ceiling pitch.
2. Use existing holes in sloped ceiling adaptor flange as guide to drill 3/16" clearance holes in plaster flange opening. Caution: do not drill out existing holes in the sloped ceiling adaptor.
3. Secure sloped ceiling adaptor to housing with (2) 8-32 screws as supplied.
4. Install fixture/adaptor assembly into ceiling structure ensuring adaptor is positioned appropriately to the pitch of the ceiling.
5. For dry ceiling applications only, remove sloped ceiling adaptor prior to installation of plasterboard.
  - A. For **WET** (flangeless) ceiling adaptors. Plaster work **IS** required to complete the ceiling adaptor installation. Therefore, the ceiling adaptor should be re-attached to the housing **BEFORE** the plaster board is installed to close off the ceiling. After the plaster work and ceiling finishing (painting) are complete install the fixture trim
  - B1. To insure the plasterboard cutout is properly centered with the fixture center, identify the fixture aperture center in relationship to adjacent walls.
  - B2. Using the smaller circle in the SCA as a template, rough cut a hole in the plasterboard at the approximate/estimated center.
  - B3. Use large diameter circle on SCA as a template to center final ceiling cutout for SCA. Cut out remaining plasterboard and re-attach the SCA to the housing plaster flange in the pre-drilled clearance holes.

# Instructions Sheet

## SLOPED CEILING ADAPTOR FOR RECESSED FIXTURES



**IMPORTANTES INFORMATIONS SUR LA SÉCURITÉ. LISEZ ET RESPECTEZ TOUTES LES CONSIGNES DE SÉCURITÉ.** Lisez les informations et suivez les consignes sur l'étiquette relativement aux emplacements mouillés ou humides, à l'installation à proximité de matériaux combustibles, à l'isolation, aux matériaux de construction, genre et puissance de lampe. Ne pas installer dans des endroits où il y a possibilité de vapeurs ou de gaz combustibles. Avant de relier l'appareil à l'alimentation électrique et pendant son entretien ou le remplacement des ampoules, coupez le courant au niveau du fusible ou du disjoncteur. **Tous les travaux d'entretien et le remplacement d'ampoules doivent être effectués par un personnel d'entretien qualifié. Le produit doit être mis à la terre afin d'éviter les risques d'électrocution ou autres dangers potentiels. Le produit doit être installé dans des endroits et à des hauteurs, ainsi que par des moyens compatibles avec l'usage prévu et ce, en conformité au Code national de l'électricité et aux codes locaux.** L'utilisation d'appareils accessoires non recommandés par le fabricant ou installés contrairement aux instructions peut créer des conditions dangereuses. Ne bloquez pas la lumière émise par le produit, complètement ou partiellement, car cela peut créer des conditions dangereuses. Ne laissez pas des articles tels que des draps, des rideaux ou autres objets semblables entrer en contact avec le produit ou bloquer la lumière émise par celui-ci, car cela peut créer des conditions dangereuses.

## INSTRUCTIONS D'INSTALLATION ADAPTATEURS POUR PLAFOND INCLINÉ

**REMARQUE :** AVANT D'INSTALLER LE BOÎTIER ENCASTRÉ DANS LE PLAFOND, SUIVRE LES INSTRUCTIONS DES FIGURES 1, 2, 3 ET 4 POUR FIXER L'ADAPTATEUR POUR PLAFOND AU BOÎTIER. PUIS SUIVEZ LES INSTRUCTIONS DE LA FIGURE 5 POUR INSTALLER L'ASSEMBLAGE DU BOÎTIER AU PLAFOND.

### OUTILS REQUIS :

POUR LA FIGURE 1 ÉCHELLE; PERCEUSE; MÈCHE N° 29 (0,136 dia.); TARAUD 8-32 UNC-28; CLÉ HEXAGONALE  $\frac{5}{64}$  po  
POUR LES FIGURES 2 et 3 : PERCEUSE; MÈCHE  $\frac{1}{2}$  po; PERCEUSE; MÈCHE  $\frac{3}{16}$  po; TOURNEVIS PLAT  $\frac{5}{16}$  po  
POUR LA FIGURE 4 : PERCEUSE; MÈCHE  $\frac{3}{16}$  po; TOURNEVIS PLAT  $\frac{5}{16}$  po

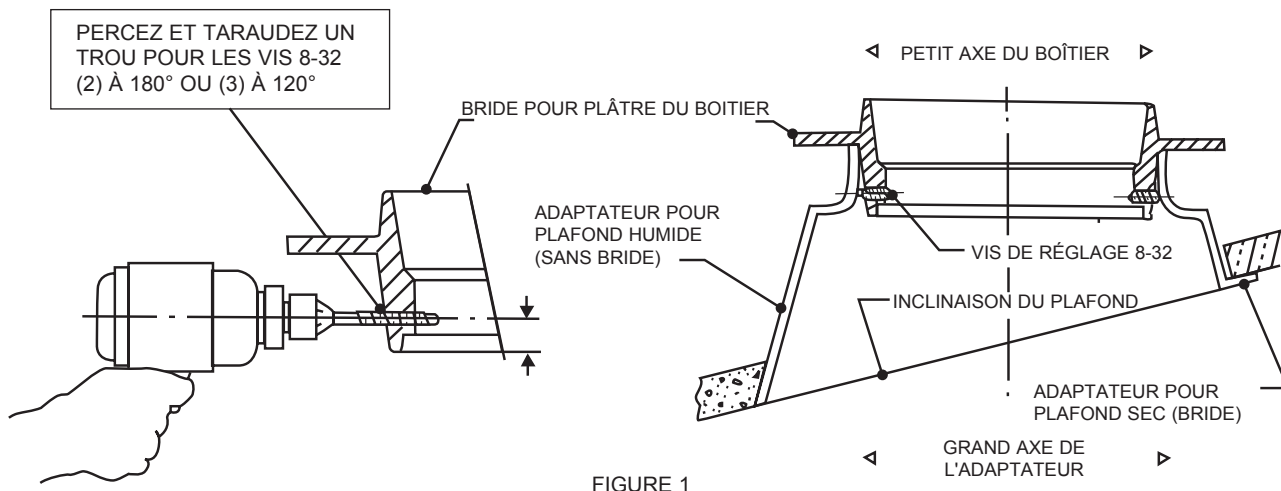


FIGURE 1

**FIGURE 1. (NOUVELLE MÉTHODE) FIXATION DES ADAPTATEURS POUR PLAFOND SCA3/5/6/8/10/12/13 POUR BOÎTIERS EN ALUMINIUM MOULÉ AVEC BRIDE POUR PLÂTRE.**

- Localisez l'emplacement à  $\frac{1}{4}$  po du bas de la bride pour plâtre du boîtier. Percez un trou avec une mèche no 29 (0,136 dia.) et taraudez #8-32 UNC-2B.  
REMARQUE : Pour les adaptateurs SCA3/5/6/8 - percez et taraudez (2) trous à 180° d'écart ou (3) trous à 120° d'écart.  
Pour les adaptateurs SCA10/12/13 - percez et taraudez (3) trous à 120° d'écart.
- Installez les vis de réglage 8-32 x  $\frac{1}{4}$  po (incluses dans l'emballage) dans les trous taraudés.
- Installez l'adaptateur pour plafond sur la bride pour plâtre du boîtier.
- Alignez le GRAND AXE de l'adaptateur pour plafond avec le PETIT AXE du boîtier du luminaire.
- Vissez les vis de réglage pour fixer l'adaptateur sur la bride du boîtier.
- Allez à la page 4 et suivez les instructions de la FIGURE 5.



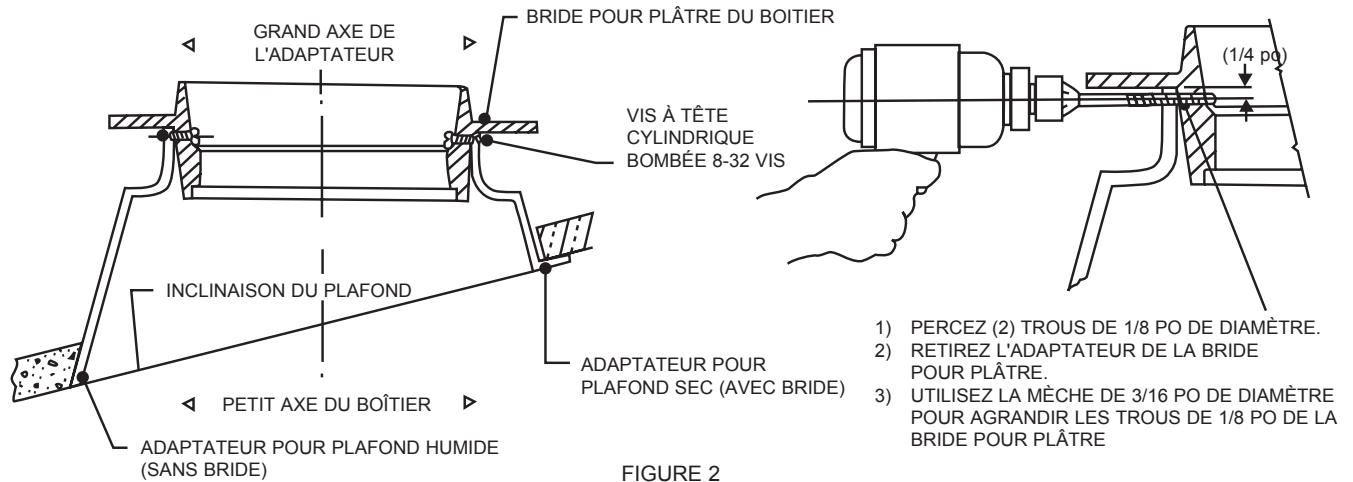


FIGURE 2

FIGURE 2. (ANCIENNE MÉTHODE) FIXATION DES ADAPTATEURS POUR PLAFOND SCA3/5/6/8/10/12/13 POUR BOÎTIERS EN ALUMINIUM MOULÉ AVEC BRIDE POUR PLÂTRE.

1. Installez l'adaptateur pour plafond sur la bride pour plâtre du boîtier.
2. Alignez le GRAND AXE de l'adaptateur pour plafond avec le PETIT AXE du boîtier du luminaire.
3. Utilisez les deux (2) trous de 9/64 po de diamètre de l'adaptateur pour plafond comme guide de perçage pour percer à travers la bride pour plâtre du boîtier avec une mèche de 1/8 po.
4. Retirez l'adaptateur de la bride du boîtier.
5. Agrandissez les deux (2) trous de 1/8 po de la bride avec une mèche de 3/16 po.
6. Remplacez l'adaptateur pour plafond sur la bride pour plâtre du boîtier. Réalignez l'adaptateur et le boîtier comme à l'étape 2 ci-dessus et fixez en place avec deux (2) vis à tête cylindrique bombée autotaraudeuses 8-32 (incluses dans l'emballage).
7. Allez à la page 4 et suivez les instructions de la FIGURE 5.

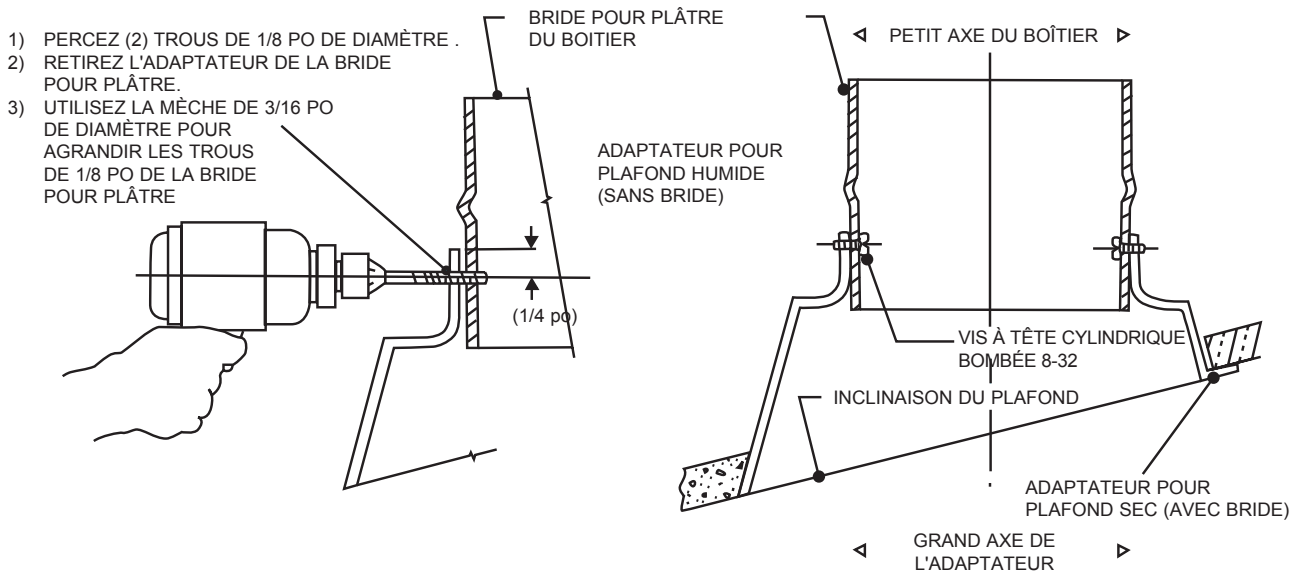


FIGURE 3

FIGURE 3. FIXATION DES ADAPTATEURS POUR PLAFOND SCA6/8 À LA BRIDE EN ACIER POUR PLÂTRE SUR DES BOÎTIERS 79/84.

1. Retirer le boîtier de l'ampoule (non montré) de l'assemblage du boîtier.
2. Installez l'adaptateur pour plafond sur la bride pour plâtre du boîtier.
3. Alignez le GRAND AXE de l'adaptateur pour plafond avec le PETIT AXE de la bride pour plâtre du boîtier.
4. Utilisez les deux (2) trous de 9/64 po de diamètre de l'adaptateur pour plafond comme guide de perçage pour percer à travers la bride pour plâtre du boîtier avec une mèche de 1/8 po.
5. Retirez l'adaptateur de la bride du boîtier.
6. Agrandissez les deux (2) trous de 1/8 po de la bride avec une mèche de 3/16 po.
7. Remplacez l'adaptateur pour plafond sur la bride pour plâtre du boîtier. Réalignez l'adaptateur et l'assemblage de la bride comme à l'étape ci-dessus et fixez en place à l'aide de deux (2) vis à tête cylindrique bombée autotaraudeuses (incluses dans l'emballage).
8. Réinstaller le boîtier de l'ampoule.
9. Allez à la page 4 et suivez les instructions de la FIGURE 5.



Mode d'emploi

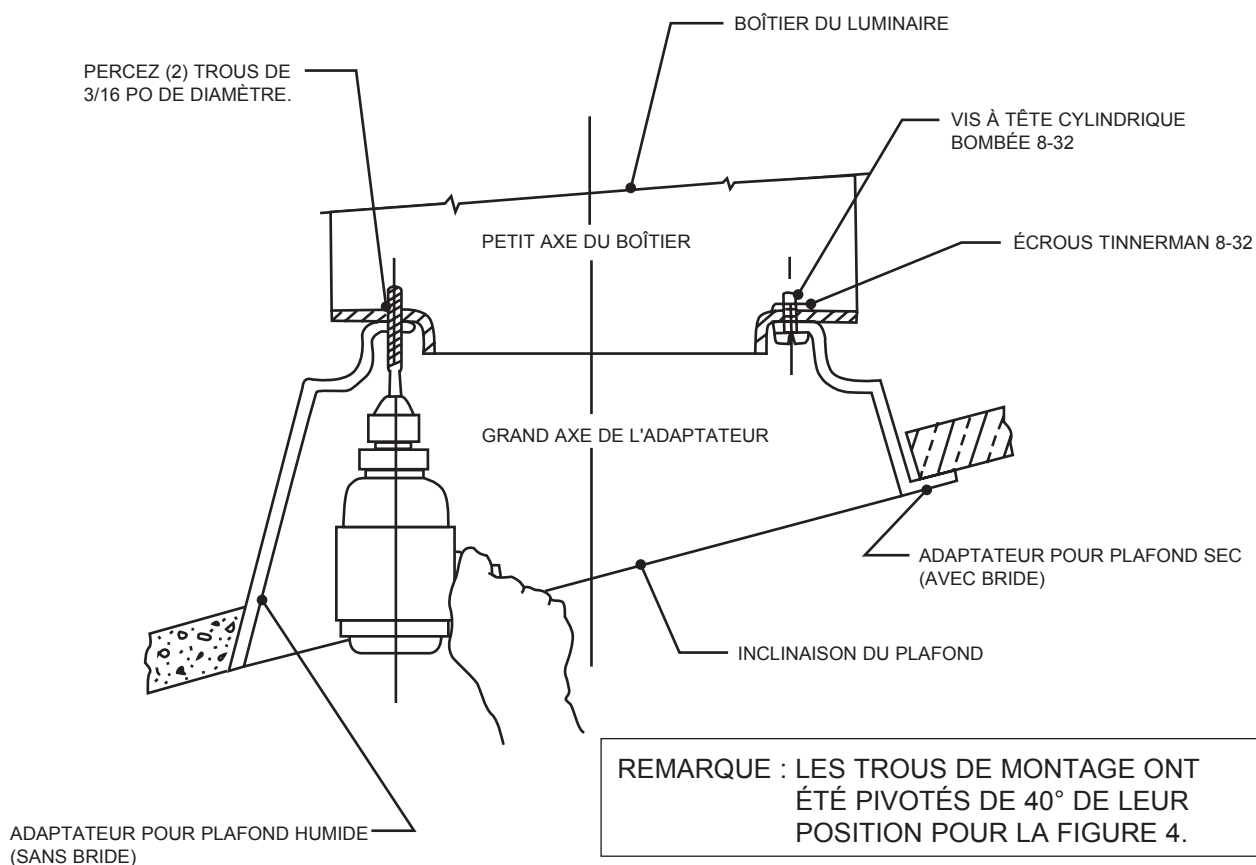


FIGURE 4

FIGURE 4. FIXATION DES ADAPTATEURS POUR PLAFOND SCA 4/7 AU BOÎTIER DU LUMINAIRE.

1. Installez l'adaptateur pour plafond sur le boîtier par-dessus la bride pour plâtre.
2. Alignez le GRAND AXE de l'adaptateur pour plafond avec le PETIT AXE du boîtier du luminaire.

**REMARQUE : LES DEUX (2) TROUS DE MONTAGE DE L'ADAPTATEUR POUR PLAFOND NE SONT PAS SITUÉS SUR LE GRAND AXE DE L'ADAPTATEUR COMME L'ILLUSTRE LA FIGURE 5, MAIS ILS SONT DÉCENTRÉS DE 40° DE LA LIGNE CENTRALE DU GRAND AXE. PAR CONSÉQUENT, N'ALIGNÉZ PAS LA LIGNE CENTRALE DES TROUS DE MONTAGE DE L'ADAPTATEUR POUR PLAFOND AVEC LE PETIT AXE DU BOÎTIER.**

3. Utilisez les deux (2) trous de 13/64 po de diamètre de l'adaptateur pour plafond comme guide de perçage pour percer à travers le boîtier avec une mèche de 3/16 po.
4. Fixez l'adaptateur au boîtier à l'aide de deux (2) vis à tête cylindrique bombée autotaraudeuses 8-32 et deux (2) écrous Tinnerman (inclus dans l'emballage).
5. Allez à la page 4 et suivez les instructions de la FIGURE 5.



REMARQUE : LE LUMINAIRE DOIT ÊTRE SOLIDEMENT FIXÉ AUX BARRES DE SUSPENSION OU À UN AUTRE SUPPORT MÉCANIQUE. L'ADAPTATEUR POUR PLAFOND NE DOIT PAS ÊTRE UTILISÉ POUR SOUTENIR LE BOÎTIER ENCASTRÉ.

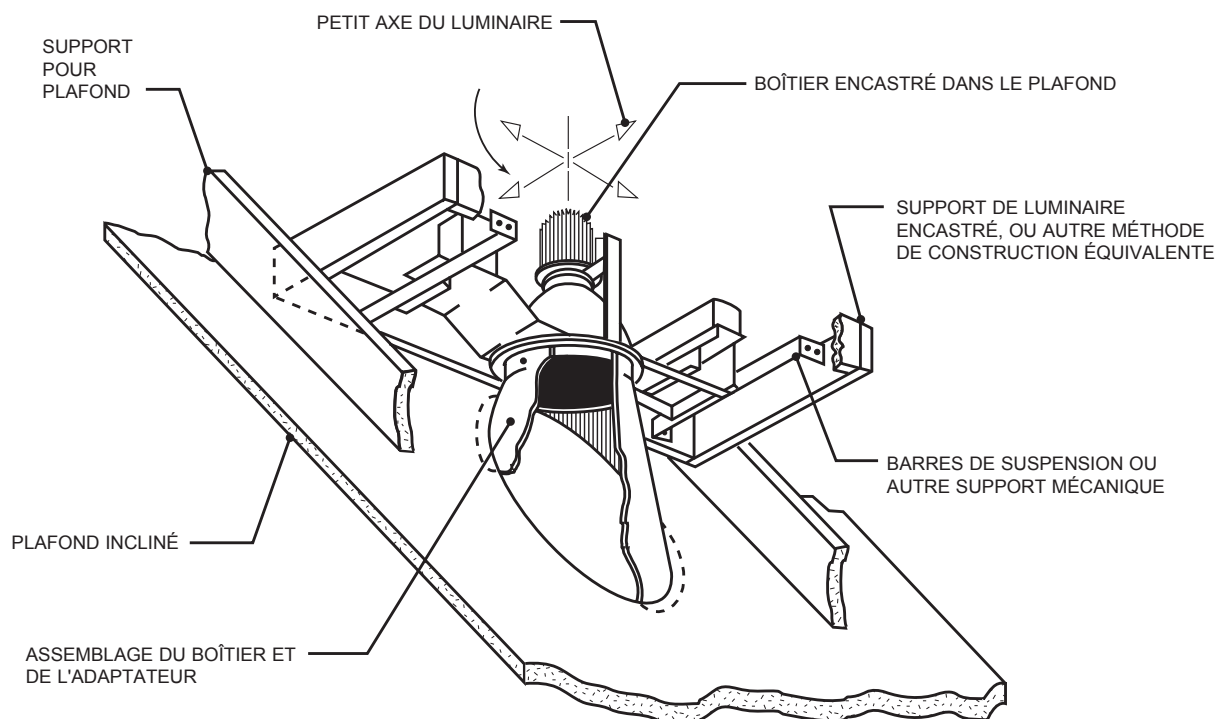


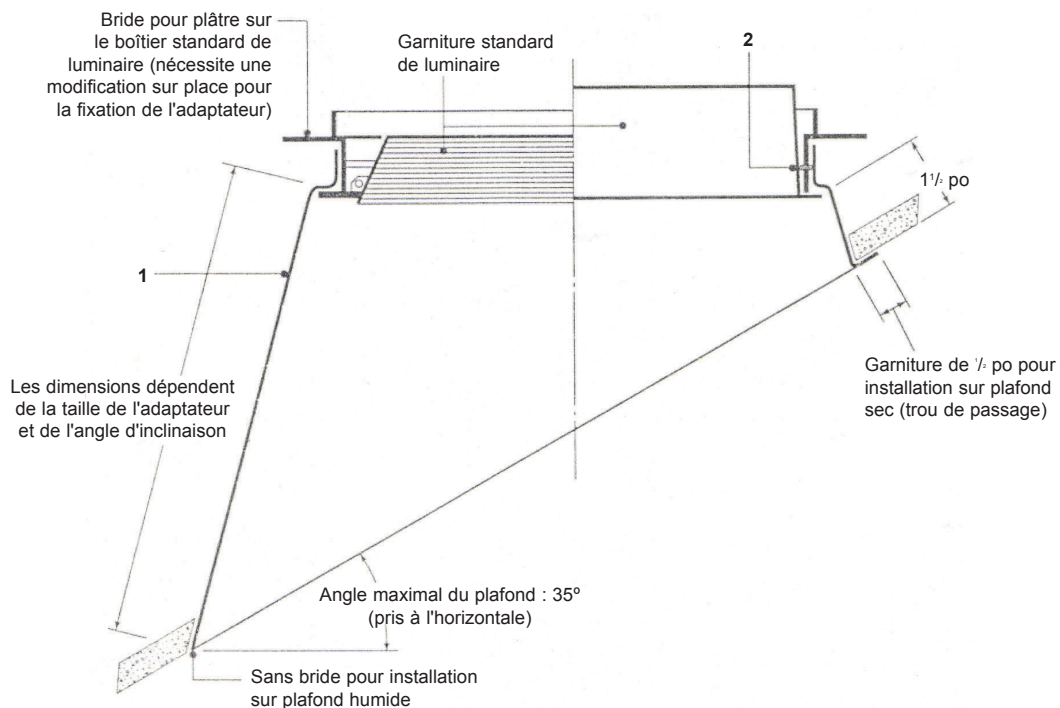
FIGURE 5

FIGURE 5. INSTALLATION DE L'ASSEMBLAGE DU BOÎTIER ET DE L'ADAPTATEUR DANS LE PLAFOND.

1. Installez l'adaptateur sur la bride pour plâtre du luminaire et alignez-le sur l'inclinaison du plafond.
2. Utilisez les trous existants sur l'adaptateur comme guide pour percer des trous de 3/16 po dans l'ouverture de la bride pour plâtre. Attention : Ne percez pas hors des trous existants dans l'adaptateur.
3. Fixez l'adaptateur au boîtier avec les deux (2) vis 8-32 fournies.
4. Installez l'assemblage du luminaire et de l'adaptateur dans la structure du plafond en vous assurant que l'adaptateur est correctement positionné selon l'inclinaison du plafond.
5. Pour les applications pour plafonds secs, retirez l'adaptateur avant l'installation des plaques de plâtre.
  - A. Pour les adaptateurs pour plafond **HUMIDES** (sans bride). Des travaux de plâtrage **SONT REQUIS** pour terminer l'installation de l'adaptateur pour plafond. Par conséquent, l'adaptateur pour plafond doit être réinstallé au boîtier **AVANT** que la plaque de plâtre soit installée pour fermer le plafond. Après la pose de la plaque de plâtre et la finition (peinture), installez la garniture du luminaire.
    - B1. Pour assurer que la découpe dans la plaque de plâtre est bien centrée avec le milieu du luminaire, repérez le centre de l'ouverture du luminaire en rapport aux murs adjacents.
    - B2. Utilisez le plus petit cercle du SCA comme gabarit et percez grossièrement un trou dans la plaque de plâtre environ au centre.
    - B3. Utilisez le cercle de grand diamètre du SCA comme gabarit pour centrer la découpe finale au plafond. Découpez l'ouverture dans la plaque de plâtre et fixez à nouveau le SCA à la bride pour plâtre du boîtier dans les trous de passage percés antérieurement.



### ADAPTATEUR POUR PLAFOND INCLINÉ POUR LUMINAIRES ENCASTRÉS



# Mode d'emploi