



GFM100FA, GFM100FI and GFM250 Ground-Fault Modules with MicroLogic™ Trip System

Módulos de falla a tierra GFM100FA, GFM100FI y GFM250 con el sistema de disparo MicroLogic™

Modules de défaut à la terre GFM100FA, GFM100FI et GFM250 avec système de déclenchement MicroLogic^{MC}

Retain for future use. / Conservar para uso futuro. / À conserver pour usage ultérieur.

Description

The ground-fault module (GFM) is a fault-powered ground-fault sensing device. When a ground fault exceeds the GFM pickup setting for longer than the preset time delay, a signal is sent to the ground-fault shunt trip to trip the companion circuit breaker.

The companion circuit breaker must have a ground-fault shunt trip (orange leads) accessory installed to be used with a ground-fault module.

The GFM requires a power system with a ground. A neutral-grounded conductor must be grounded at the service equipment, but the neutral may or may not be used in the feeder or branch circuits. When a load neutral is used a neutral CT, provided, is required.

Descripción

El módulo de falla a tierra (MFT) es un dispositivo detector de fallas a tierra energizado por fallas. Cuando la falla a tierra excede el ajuste de activación del MFT durante un periodo más largo que el retardo de tiempo predeterminado, una señal es enviada al disparo en derivación por falla a tierra para que dispare el interruptor automático complementario.

El interruptor automático complementario debe tener instalado un accesorio de disparo en derivación de falla a tierra (conductores anaranjados) para usarse con el módulo de falla a tierra.

El MFT necesita un sistema de alimentación con conexión a tierra. El conductor de tierra neutro deberá ponerse a tierra con el equipo de acometida; es posible que se use o no el neutro en el alimentador o en los circuitos derivados. Cuando se utiliza el neutro de carga, será necesario instalar el TC al neutro, provisto.

Description

Le module de défaut à la terre (MDT) est un dispositif de détection des défauts de m.à.l.t. alimenté par les défauts. Lorsqu'un défaut de m.à.l.t. dépasse le réglage d'activation du module et est présent pendant plus longtemps que la temporisation pré-réglée, un signal est envoyé au déclencheur shunt sur défaut à la terre pour déclencher le disjoncteur associé.

Le disjoncteur associé doit être muni d'un déclencheur shunt de défaut de m.à.l.t. (conducteurs orange) permettant d'être utilisé avec un module de défaut à la terre.

Le MDT exige un système d'alimentation avec une mise à la terre. Un conducteur de m.à.l.t. du neutre doit être mis à la terre à l'appareil de service, mais le neutre peut être ou ne pas être utilisé dans les circuits d'alimentation ou de dérivation. Lorsqu'un neutre de charge est utilisé, le transformateur de courant (TC) du neutre, fourni, est nécessaire.

Table / Tabla / Tableau 1 : Companion Circuit Breaker / Interruptor automático complementario / Disjoncteur associé

GFM Cat. No. / No. de cat. del MFT / N° de cat. du MDT	Companion Circuit Breaker / Interruptor automático complementario / Disjoncteur associé	
	Prefix / Prefijo / Préfixe	Off End Lugs / Zapatas del extremo abierto (O/OFF) / Cosses de l'extrémité d'arrêt (O/OFF)
GFM100FA	FAL, FHL, FCL, FA, FH, FC	No Lugs / Sin zapatas / Aucune cosse
GFM100FI	FI, FIL	No Lugs / Sin zapatas / Aucune cosse
GFM250	KAL, KHL, KCL, KIL, KA, KH, KC, KI	AL250KA, AL250KI, or / o / ou CU250KA

Kit Contents

Ground-fault Module (1)
Instruction Sheet (1)
Field Test Procedure and Test Logs (1)
Lug Access Hole Cover (1)

Neutral CT (1)

Terminal Mounting Screws (3, GFM100FA and GFM100FI only)
Spacer (2)
Machine Screw, 8-32 x 3-1/2 in. pan head (2)
Machine Screw, 8-32 x 3 in. pan head (2, GFM100FA and GFM100FI modules only)

Contenido del kit

Módulo de falla a tierra (1)
Hoja de instrucciones (1)
Procedimiento de pruebas en campo y registro cronológico de las pruebas (1)
Cubierta para el agujero de acceso a las zapatas (1)

Transformador de corriente (TC) al neutro (1)

Tornillos de montaje de las terminales (3, GFM100FA y GFM100FI solamente)
Espaciador (2)
Tornillo de máquina de cabeza fijadora de 8-32 x 3-1/2 (2)
Tornillo de máquina de cabeza fijadora de 8-32 x 3 (2, GFM100FA y GFM100FI solamente)

Contenu du kit

Module de défaut à la terre (1)
Fiche d'instructions (1)
Procédure d'essai sur place et journaux d'essai (1)
Couvercle du trou d'accès aux cosses (1)

Transformateur de courant (TC) du neutre (1)

Vis de montage des bornes (3, GFM100FA et GFM100FI uniquement)
Entretoise (2)
Vis mécanique à tête tronconique, 8-32 x 3-1/2 po (2)
Vis mécanique à tête tronconique, 8-32 x 3 po (2, GFM100FA et GFM100FI uniquement)

Tools Required

Wrench, Hex, 5/23, 3/16, 1/4, 3/15 and 3/8 in.
Screwdriver, Phillips, #1 and #2
Screwdriver, Slotted, 0.1 in. (2.5 mm) and 0.25 in. (6.5 mm)

Herramientas necesarias

Llave para tuercas con cavidad hexagonal de 5/23, 3/16, 1/4, 3/15 y 3/8
Destornillador Phillips, no. 1 y no. 2
Destornillador de punta plana de 2,5 mm (0,1 pulg) y 6,5 mm (0,25 pulg)

Outils requis

Clé hex., 5/23, 3/16, 1/4, 3/15 et 3/8 po
Tournevis Phillips, n° 1 et n°2
Tournevis plat de 2,5 mm (0,1 po) et 6,5 mm (0,25 po)

Features

See Figure 1.

- A. **Push-to-test button:** Trips the companion circuit breaker.
- B. **Ground-fault indicator:** Pops out when the GFM sends a trip signal to the circuit breaker.
- C. **Pick-up adjustment:** Use to select minimum ground-fault current to initiate a tripping signal to the companion circuit breaker. The settings for the **100 A GFM** are 20, 40, 60, 80 and 100 amperes; settings for the **250 A GFM** are 40, 80, 120, 160, and 200 amperes.
- D. **Delay band adjustment:** Use to select the delay band. (The higher the band number, the longer the delay.) See trip curves in appendix for exact time-current characteristics.

Características

Vea la figura 1.

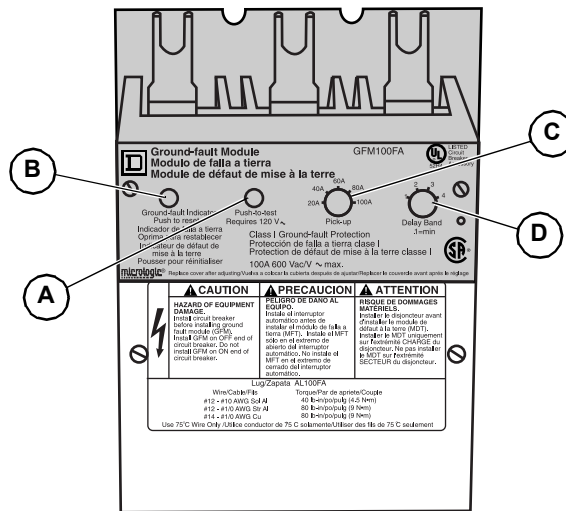
- A. **Botón de prueba:** Dispara el interruptor automático complementario.
- B. **Indicador de falla a tierra:** Se salta cuando el MFT envía una señal de disparo al interruptor automático.
- C. **Ajuste de activación:** Se usa para seleccionar la corriente mínima de falla a tierra necesaria para iniciar la señal de disparo del interruptor automático complementario. Los ajustes para el **MFT de 100 A** son 20, 40, 60, 80 y 100 A; los ajustes para el **MFT de 250 A** son 40, 80, 120, 160 y 200 A.
- D. **Ajuste de la banda de retardo:** Se usa para seleccionar la banda de retardo (entre más grande el número de banda, mayor será el retardo). Véanse las curvas de disparo para obtener información sobre las características de las curvas de tiempo y corriente.

Caractéristiques

Voir la figure 1.

- A. **Bouton pousser-pour-vérifier :** Déclenche le disjoncteur associé.
- B. **Indicateur de défaut de m.à.l.t. :** Sort lorsque le MDT envoie un signal de déclenchement au disjoncteur.
- C. **Réglage d'activation :** À utiliser pour sélectionner le courant minimum de défaut de m.à.l.t. qui provoquera un signal de déclenchement du disjoncteur associé. Les réglages pour le **MDT de 100 A** sont 20, 40, 60, 80 ou 100 A; les réglages pour le **MDT de 250 A** sont 40, 80, 120, 160 ou 200 A.
- D. **Réglage de la bande de retard :** À utiliser pour sélectionner la bande de retard (Plus le nombre de la bande est élevé, plus le retard est long.) Voir les courbes de déclenchement pour les caractéristiques exactes du courant et du temps.

Figure / Figura / Figure 1 : Features / Características / Caractéristiques



Installation

Instalación

Installation

⚠ DANGER / PELIGRO / DANGER		
<p>HAZARD OF ELECTRIC SHOCK, EXPLOSION OR ARC FLASH</p> <ul style="list-style-type: none"> Apply appropriate personal protective equipment (PPE) and follow safe electrical work practices. See NFPA 70E, CSA Z462, NOM 029-STPS or local equivalent. This equipment must only be installed and serviced by qualified electrical personnel. Turn off all power supplying this equipment before working on or inside equipment. Always use a properly rated voltage sensing device to confirm power is off. Replace all devices, doors and covers before turning on power to this equipment. <p>Failure to follow these instructions will result in death or serious injury.</p>	<p>PELIGRO DE DESCARGA ELÉCTRICA, EXPLOSIÓN O DESTELLO POR ARQUEO</p> <ul style="list-style-type: none"> Utilice equipo de protección personal (EPP) apropiado y siga las prácticas de seguridad en trabajos eléctricos establecidas por su Compañía, consulte las normas NFPA 70E, CSA Z462, NOM-029-STPS u otros códigos locales correspondientes. Solamente el personal eléctrico especializado deberá instalar y prestar servicio de mantenimiento a este equipo. Desenergice el equipo antes de realizar cualquier trabajo dentro o fuera de él. Siempre utilice un dispositivo detector de tensión nominal adecuado para confirmar la desenergización del equipo. Vuelva a colocar todos los dispositivos, las puertas y las cubiertas antes de volver a energizar el equipo. <p>El incumplimiento de estas instrucciones podrá causar la muerte o lesiones serias.</p>	<p>RISQUE D'ÉLECTROCUTION, D'EXPLOSION OU D'ÉCLAIR D'ARC</p> <ul style="list-style-type: none"> Portez un équipement de protection personnelle (ÉPP) approprié et observez les méthodes de travail électrique sécuritaire. Reportez-vous aux normes NFPA 70E, CSA Z462, NOM 029-STPS ou aux codes locaux en vigueur. Seul un personnel qualifié doit effectuer l'installation et l'entretien de cet appareil. Coupez toutes les alimentations de l'appareil avant d'y travailler. Utilisez toujours un dispositif de détection de tension à valeur nominale appropriée pour vous assurer que l'alimentation est coupée. Remplacez tous les dispositifs, les portes et les couvercles avant de mettre l'appareil sous tension. <p>Si ces directives ne sont pas respectées, cela entraînera la mort ou des blessures graves.</p>

Companion Circuit Breaker Preparation

Remove OFF-end conductors (A, Figure 2), if installed.

GFM100FA and GFM100FI Module Only:

1. Remove OFF-end lugs (B).
2. Insert terminal mounting screws (C) into lug mounting nuts (D). Engage only first few threads of screws.

Preparación del interruptor automático complementario

Desconecte los conductores del extremo abierto (O/OFF) (A, figura 2), si están instalados.

Módulos GFM100FA y GFM100FI solamente:

1. Retire las zapatas del extremo abierto (O/OFF) (B).
2. Inserte los tornillos de montaje de las terminales (C) en las tuercas de montaje de las zapatas (D). Enrosque sólo las primeras roscas de los tornillos.

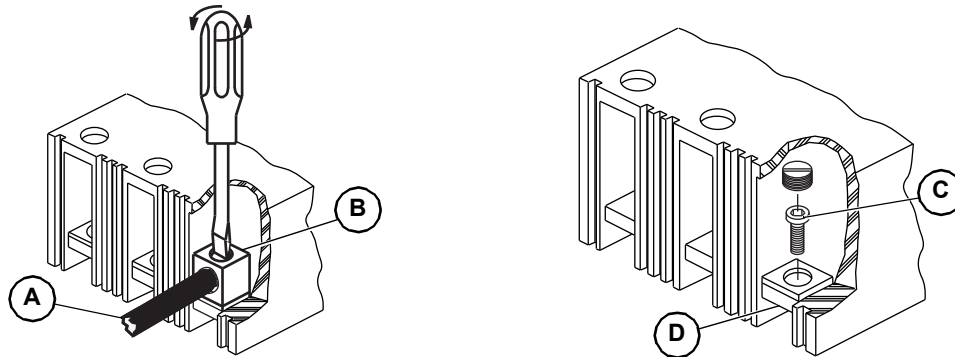
Préparation du disjoncteur associé

Retirer les conducteurs de l'extrémité d'arrêt (O/OFF) (A, figure 2) s'ils sont installés.

Modules GFM100FA et GFM100FI uniquement :

1. Retirer les cosses de l'extrémité d'arrêt (O/OFF) (B).
2. Insérer les vis de montage des bornes (C) dans les écrous de montage des cosses (D). N'engager que les premiers filets des vis.

Figure / Figura / Figure 2 : Companion Circuit Breaker Preparation / Preparación del interruptor automático complementario / Préparation du disjoncteur associé



GFM Preparation

1. Remove cover (A, Figure 3).
2. Remove cover (B).

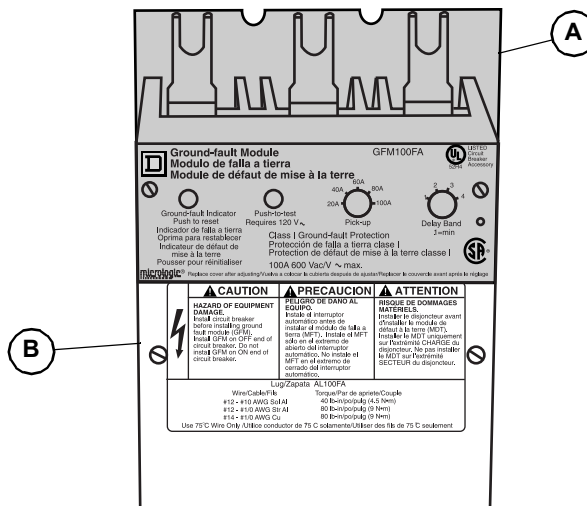
Preparación del MFT

1. Retire la cubierta (A, figura 3).
2. Retire la cubierta (B).

Préparation du MDT

1. Retirer le couvercle (A, figure 3).
2. Retirer le couvercle (B).

Figure / Figura / Figure 3 : GFM Preparation / Preparación del MFT / Préparation du MDT



**Unit-Mount Circuit Breaker
Installation**

**Instalación de los interruptores
automáticos de montaje individual**

**Installation des disjoncteurs
montés individuellement**

Table / Tabla / Tableau 2 : Enclosure Sizes / Tamaños de gabinete / Dimensions des coffrets

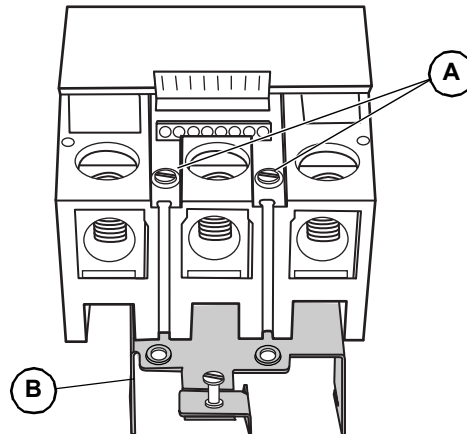
Circuit Breaker Prefix / Prefijo del interruptor automático / Préfixe du disjoncteur	Minimum Enclosure Size / Dimensiones mínimas del gabinete / Taille minimale du coffret
FAL, FHL, FCL, FA, FH, FC	22 x 8-5/8 x 4-1/8 in. / pulg / po. (559 x 143 x 29 mm)
KAL, KHL, KA, KH	33-3/4 x 13-3/4 x 5-5/8 in. / pulg / po. (857 x 349 x 143 mm)
KCL, KIL, KC, KI	36 x 13-3/4 x 5-5/8 in. / pulg / po. (914 x 349 x 143 mm)
FIL, FI	23 x 13-3/4 x 5-5/8 in. / pulg / po. (584 x 349 x 143 mm)

CAUTION / PRECAUCIÓN / ATTENTION

HAZARD OF EQUIPMENT DAMAGE	PELIGRO DE DAÑO AL EQUIPO	RISQUE DE DOMMAGES MATÉRIELS
<ul style="list-style-type: none"> Install circuit breaker before installing ground-fault module. Install GFM on OFF end of circuit breaker. Do not install GFM on ON end of circuit breaker. <p>Failure to follow these instructions can result in equipment damage.</p>	<ul style="list-style-type: none"> Instale el interruptor automático antes de instalar el módulo de falla a tierra (MFT). Instale el MFT en el extremo abierto (O/OFF) del interruptor automático. No instale el MFT en el extremo cerrado (I/ON) del interruptor automático. <p>El incumplimiento de estas instrucciones puede causar daño al equipo</p>	<ul style="list-style-type: none"> Installez le disjoncteur avant d'installer le module de défaut à la terre (MDT). Installez le MDT uniquement sur l'extrémité arrêt (O/OFF) du disjoncteur. N'installez pas le MDT sur l'extrémité de marche (I/ON) du disjoncteur. <p>Si ces directives ne sont pas respectées, cela peut entraîner des dommages matériels</p>

- | | | |
|--|--|--|
| <ol style="list-style-type: none"> 1. Install circuit breaker in enclosure. 2. Remove I-Line bracket from GFM. <ol style="list-style-type: none"> a. Remove bracket mounting screws (A, Figure 4). b. Remove bracket (B). | <ol style="list-style-type: none"> 1. Instale el interruptor automático en el gabinete. 2. Desmonte el soporte I-Line del MFT. <ol style="list-style-type: none"> a. Retire los tornillos de montaje del soporte (A, figura 4). b. Retire el soporte (B). | <ol style="list-style-type: none"> 1. Installer le disjoncteur dans le coffret. 2. Démontez le support I-Line du MDT. <ol style="list-style-type: none"> a. Retirer les vis du support de montage (A, figure 4). b. Retirer le support (B). |
|--|--|--|

Figure / Figura / Figure 4 : I-Line Bracket Removal / Desmontaje del soporte I-Line / Retrait du support I-Line



GFM250 Module Only:

3. Drill and tap two mounting holes (C) in enclosure pan.

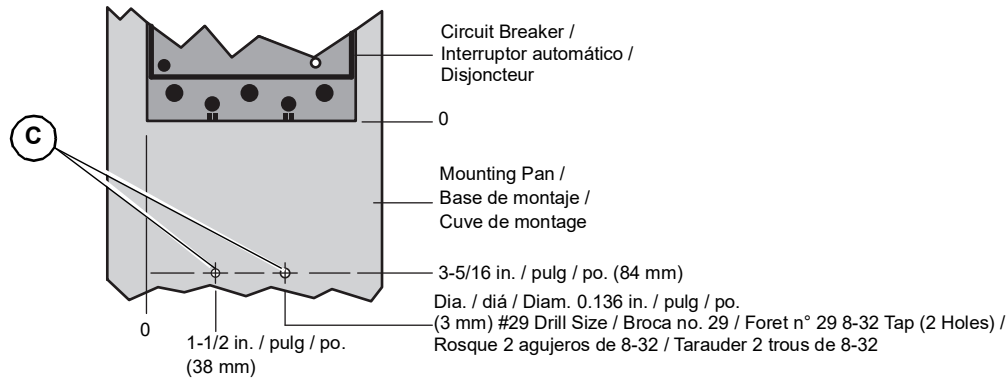
Módulo GFM250 solamente:

3. Perfore y rosque dos agujeros de montaje (C) en la base del gabinete.

Module GFM250 uniquement :

3. Percer et tarauder deux trous de montage (C) dans la cuve du coffret.

Figure / Figura / Figure 5 : GFM250 Module Only / Módulo GFM250 solamente / Module GFM250 uniquement



GFM Installation (Unit Mount Circuit Breaker)

1. Align tangs with circuit breaker terminals.
NOTE: When using the GFM250 module, align tangs with circuit breaker lugs.
2. Install mounting screws through ground-fault module into mounting pan holes.
NOTE: When using the GFM100FI or GFM250 module, install mounting screws through ground-fault module and spacer (provided) into mounting pan holes.

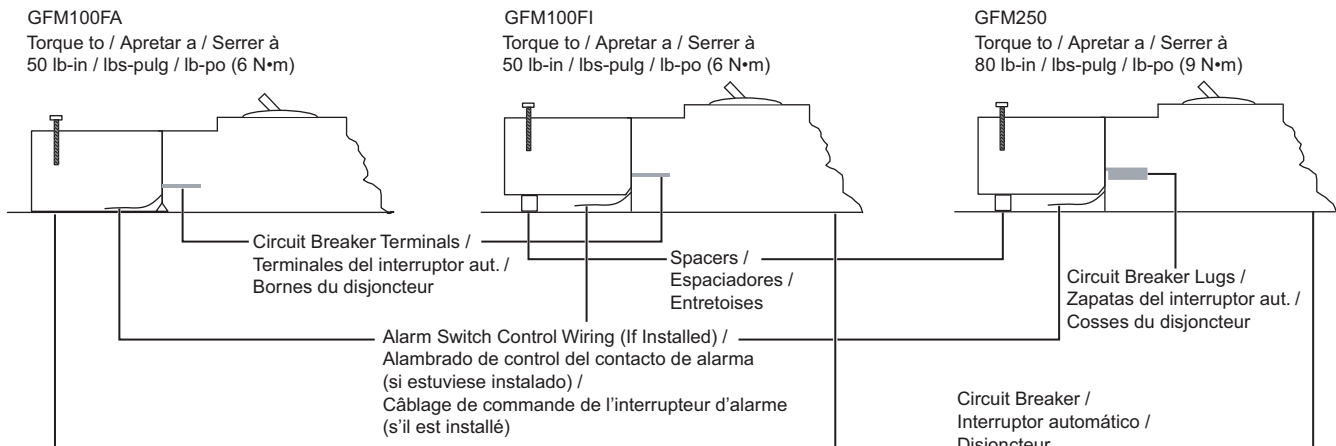
Instalación del MFT (interruptor automático de montaje individual)

1. Alinee las lengüetas con las terminales del interruptor automático.
NOTA: Cuando utilice el módulo GFM250, alinee las lengüetas con las zapatas del interruptor automático.
2. Pase los tornillos de montaje por el MFT hasta llegar a los agujeros de la base de montaje.
NOTA: Cuando utilice un módulo GFM100FI o GFM250, pase los tornillos de montaje por el MFT y espaciador (provisto) hasta llegar a los agujeros de la base de montaje.

Installation du MDT (disjoncteur monté individuellement)

1. Aligner les queues avec les bornes du disjoncteur.
REMARQUE : Lors de l'utilisation du module GFM250, aligner les queues avec les cosses du disjoncteur.
2. Installer les vis de montage à travers le MDT dans les trous de la cuve de montage.
REMARQUE : Lors de l'utilisation du module GFM100FI ou GFM250, installer les vis de montage dans les trous de la cuve de montage en traversant le module de défaut à la terre et l'entretoise (fournie).

Figure / Figura / Figure 6 : GFM Installation / Instalación del MFT / Installation du MDT



I-Line™ Circuit Breaker Installation

NOTE: Spacers and mounting screws packed with module are not used in I-Line installations.

Install circuit breaker in I-Line panel per circuit breaker instructions.

Instalación del interruptor automático I-Line™

NOTA: Los espaciadores y tornillos de montaje incluidos con el módulo no se usan en las instalaciones I-Line.

Instale el interruptor aut. en el tablero I-Line según las instrucciones del interruptor automático.

Installation du disjoncteur I-Line^{MC}

REMARQUE : Les entretoises et les vis de montage fournies avec le module ne sont pas utilisées en installations I-Line.

Installer le disjoncteur dans le panneau I-Line selon les directives du disjoncteur.

GFM Installation (I-Line)

Instalación del MFT (I-Line)

Installation du MDT (I-Line)

Table / Tabla / Tableau 3 : Space Required / Espacio requerido / Espace exigé

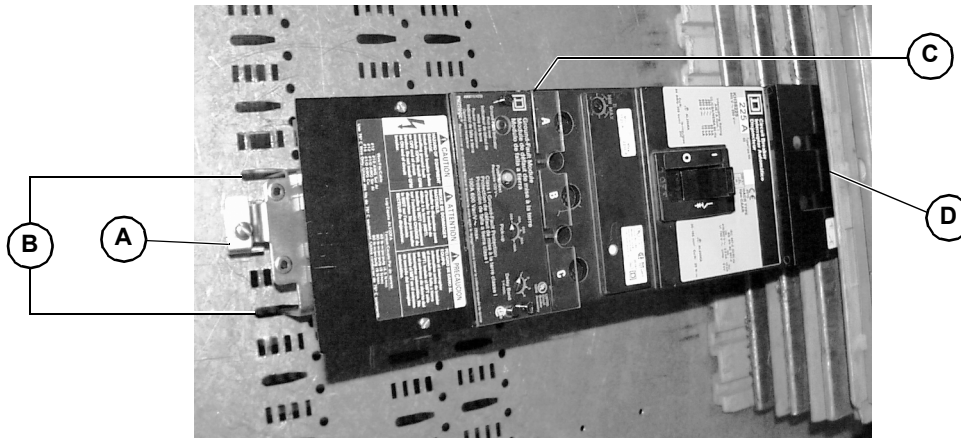
Ground-Fault Module / Módulo de falla a tierra / Module de défaut à la terre	Space Required / Espacio requerido / Espace exigé	
	Panelboard / Tablero / Panneau de distribution	Switchboard / Tablero de distribución / Panneau de commutation
GFM100FA	LA Space / Espacio LA / Espace LA	KA Space / Espacio KA / Espace KA
GFM100FI	LA Space / Espacio LA / Espace LA	LA Space / Espacio LA / Espace LA
GFM250	LA Space / Espacio LA / Espace LA	LA Space / Espacio LA / Espace LA

1. Align mounting bracket (A, Figure 7) with I-Line slots (B).
2. Align module tangs (C) with circuit breaker (D).

1. Alinee el soporte de montaje (A, figura 7) con las ranuras I-Line (B).
2. Alinee las lengüetas del módulo (C) con el interruptor automático (D).

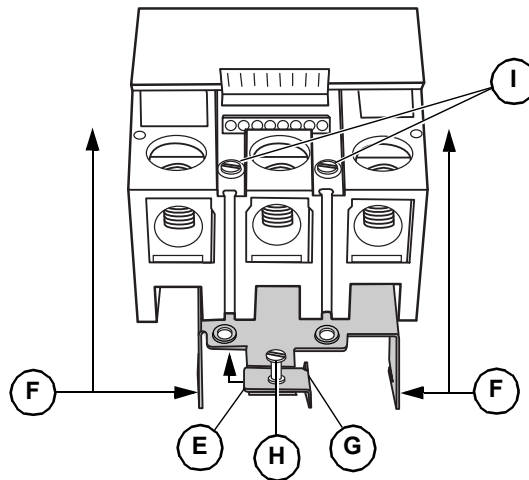
1. Aligner le support de montage (A, figure 7) avec les fentes I-Line (B).
2. Aligner les queues du module (C) avec le disjoncteur (D).

Figure / Figura / Figure 7 : GFM Installation / Instalación del MFT / Installation du MDT



- | | | |
|--|--|--|
| 3. Pull locking tab (E, Figure 8) up against head of screw. | 3. Levante la lengüeta de sujeción (E, figura 8) hasta alcanzar la cabeza del tornillo. | 3. Soulever la languette de blocage (E, figure 8) contre la tête de vis. |
| 4. Slide module against circuit breaker (F) . | 4. Deslice el módulo hasta encajarlo en el interruptor (F) . | 4. Glisser le module contre le disjoncteur (F) . |
| 5. Push locking tab (G) down into slot on I-Line panel. | 5. Presione la lengüeta de sujeción (G) hasta encajarla en la ranura del tablero I-Line. | 5. Abaisser la languette de blocage (G) dans la fente du panneau I-Line. |
| 6. Tighten retaining screw (H) . | 6. Apriete el tornillo de sujeción (H) . | 6. Serrer la vis de retenue (H) . |
| 7. Tighten mounting screws (I) :
GFM100FA or GFM100FI to 50 lb-in (6 N•m), GFM250 to 80 lb-in (9 N•m). | 7. Apriete los tornillos de montaje (I) :
GFM100FA o GFM100FI a 6 N•m (50 lbs-pulg), GFM250 a 9 N•m (80 lbs-pulg). | 7. Serrer les vis de montage (I) :
GFM100FA ou GFM100FI à 6 N•m (50 lb-po), GFM250 à 9 N•m (80 lb-po). |

Figure / Figura / Figure 8 : Locking the Ground-Fault Module into Place / Spanish / French



8. Tighten circuit breaker lug wire binding screws (J, Figure 9).

NOTE: Retorquing module-circuit breaker connections is not necessary.

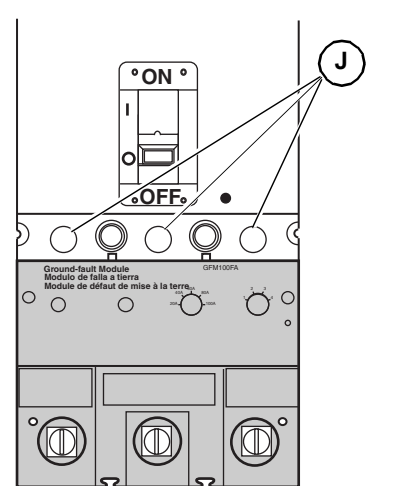
8. Apriete los tornillos de sujeción de cables de las zapatas del interruptor automático (J, figura 9).

NOTA: No es necesario volver a apretar las conexiones del interruptor automático y el módulo.

8. Serrer les vis de fixation des fils des cosses du disjoncteur (J, figure 9).

REMARQUE : Il n'est pas nécessaire de resserrer les connexions entre le module et le disjoncteur.

Figure / Figura / Figure 9 : Circuit Breaker Lug Wire Binding Screw Torque / Par de apriete de los tornillos de sujeción de cables de las zapatas del interruptor automático / Couple de serrage des vis de fixation des fils des cosses du disjoncteur

Ground-fault Module / Módulo de falla a tierra / Module de défaut à la terre	Terminal Mounting Screw Torque / Par de apriete del tornillo de montaje de terminal / Couple de serrage des vis de montage des bornes	Wire Binding Screw Torque / Par de apriete del tornillo de sujeción de cables / Couple de serrage des vis de fixation des fils	
GFM100FA or / o / ou GFM100FI	40 lb-in. / lbs-pulg / lb-po [4,5 N·m]	—	
GFM250	—	250 lb-in. / lbs-pulg / lb-po [28,5 N·m]	

Conductor Installation

Insert conductors into ground-fault lugs and tighten lug wire binding screws (K, Figure 10).

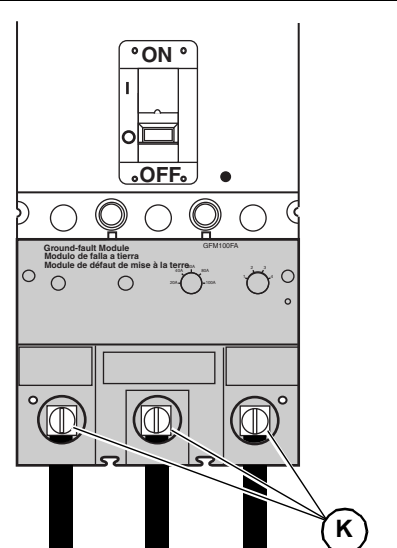
Instalación de los conductores

Inserte los conductores en las zapatas de falla a tierra y apriete los tornillos de sujeción de cables (K, figura 10).

Installation des conducteurs

Insérer les conducteurs dans les cosses de défaut à la terre et serrer les vis de fixation des fils (K, figure 10).

Figure / Figura / Figure 10 : Circuit Breaker Lug Wire Binding Screw Torque / Par de apriete de los tornillos de sujeción de cables de las zapatas del interruptor automático / Couple de serrage des vis de fixation des fils des cosses du disjoncteur

Ground-fault Module / Módulo de falla a tierra / Module de défaut à la terre	Wire Size / Tamaño del conductor / Calibre du fil	Wire Binding Screw Torque / Par de apriete del tornillo de sujeción de cables / Couple de serrage des vis de fixation des fils	
GFM100FA or / o / ou GFM100FI	14 AWG–1/0 AWG Cu 2,5–50 mm ² Cu	80 lb-in. / lbs-pulg / lb-po [9 N·m]	
	12 AWG–1/0 AWG 2,5–50 mm ² Al Stranded / trenzado / toronné	80 lb-in. / lbs-pulg / lb-po [9 N·m]	
	12 AWG–1/0 AWG 2,5–50 mm ² Al Solid / sencillo / rigide	40 lb-in. / lbs-pulg / lb-po [4,5 N·m]	
GFM250	4 AWG–350 kcmil Cu/Al 25–185 mm ² Cu/Al	250 lb-in. / lbs-pulg / lb-po [28,5 N·m]	

Control Wiring

Alambrado de control

Câblage de contrôle

CAUTION / PRECAUCIÓN / ATTENTION

HAZARD OF EQUIPMENT DAMAGE

- When installing control wires, be sure wire strands do not contact adjacent terminals.
- Accessory cover must be secured with all screws tightened to stated torque. Do not overtorque screws. Do not use power equipment to torque screws.

Failure to follow these instructions can result in equipment damage.

PELIGRO DE DAÑO AL EQUIPO

- Al instalar los cables de control, asegúrese de que los hilos de los cables no entren en contacto con las terminales adyacentes.
- La cubierta de accesorios debe ser sujeta con todos los tornillos apretados en el valor de par de apriete indicado. No apriete los tornillos en exceso. No utilice herramientas eléctricas para esto.

El incumplimiento de estas instrucciones puede causar daño al equipo

RISQUE DE DOMMAGES MATÉRIELS

- Lors de l'installation des fils de contrôle, assurez-vous que les torons des fils ne touchent pas les bornes adjacentes.
- Le couvercle des accessoires doit être fixé avec les vis serrées au couple précisé. Ne serrez pas à un couple excessif. N'utilisez pas un outil électrique pour serrer les vis.

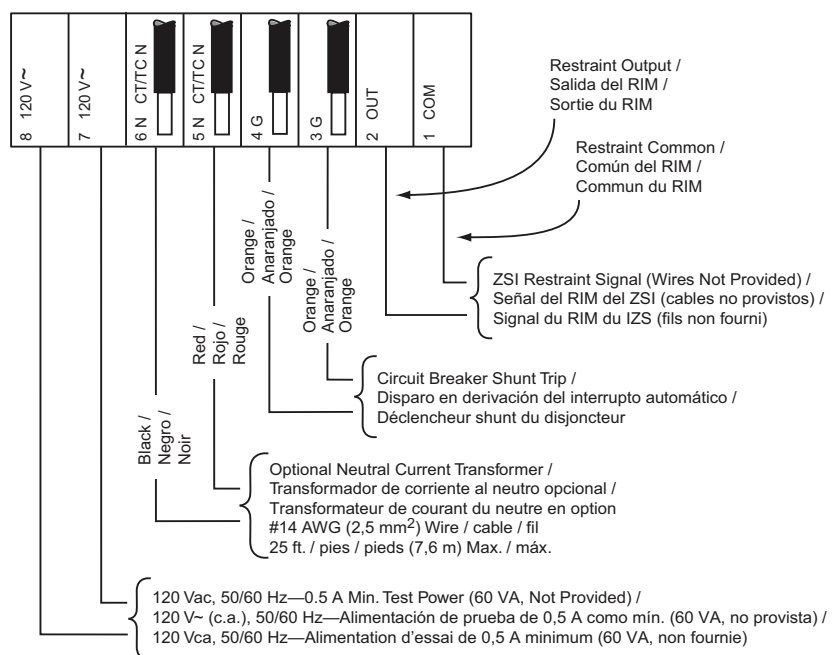
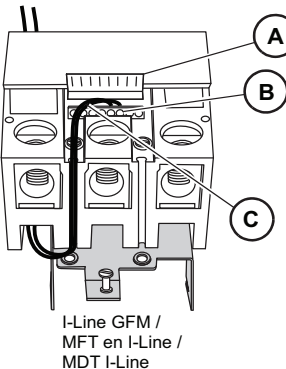
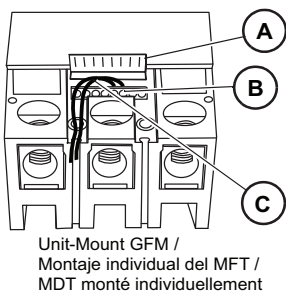
Si ces directives ne sont pas respectées, cela peut entraîner des dommages matériels

1. Lift GFM warning label (A).
2. Unscrew terminal screws (B) to loosen terminals.
3. Use 14–18 AWG wire. Strip wire 5/16 in. (8 mm).
4. Install control wiring (C) as shown. Torque terminal screws to 5.3 lb-in. (0.60 N•m).

1. Levante la etiqueta de advertencia (A) del MFT.
2. Desatornille los tornillos (B) para aflojar las terminales.
3. Utilice cable de tamaño 1 a 2 mm² (14–18 AWG). Desforre una sección del cable de 8 mm (5/16 pulg).
4. Instale el alambrado de control (C) como se muestra. Apriete los tornillos de terminal en 0,60 N•m (5,3 lbs-pulg).

1. Soulever l'étiquette d'avertissement (A) du MDT.
2. Dévisser les vis (B) afin de desserrer les bornes.
3. Utiliser du fil de calibre AWG 14 à 18. Dénuder le fil sur 8 mm (5/16 po).
4. Installer le câblage de contrôle (C) comme indiqué. Serrer les vis de bornes à un couple de 0,60 N•m (5,3 lb-po).

Figure / Figura / Figure 11 : GFM Control Wiring Installation / Instalación de los cables de control del MFT / Installation du câblage de contrôle du MDT



Zone-Selective Interlocking

Zone-selective interlocking (ZSI) allows circuit breakers with MicroLogic™ trip systems to communicate fault information with each other.

The MicroLogic trip system settings must be coordinated for ZSI to work effectively. This requires a system coordination study.

For more information on a system coordination study or ZSI, contact local Square D™ Field Office.

Interbloqueo selectivo por zonas

El interbloqueo selectivo por zonas (ZSI) permite a los interruptores automáticos con sistemas de disparo MicroLogic™ comunicarse la información de fallas entre sí.

Los ajustes del sistema de disparo MicroLogic deben estar coordinados para que el ZSI trabaje efectivamente. Esto requiere un estudio de la coordinación del sistema.

Para obtener más información sobre un estudio de coordinación del sistema o sobre ZSI, póngase en contacto con la oficina local de Square D™.

Interverrouillage sélectif de zone

L'interverrouillage sélectif de zone (ZSI) permet aux disjoncteurs munis d'un système de déclenchement MicroLogic^{MC} de se communiquer les informations de défaut de mise à la terre.

Les paramètres du système de déclenchement MicroLogic doivent être coordonnés pour que l'interverrouillage fonctionne correctement. Cela demande une étude de coordination du système.

Pour plus de renseignements sur une étude de coordination d'un système ou sur l'interverrouillage sélectif de zone, contacter le bureau Square D^{MC} local.

Table / Tabla / Tableau 4 : ZSI Combinations / Combinaciones de ZSI / Combinaisons d'interverrouillage

Circuit Breaker Series / Serie de Interruptor automático / Série du disjoncteur	Upstream Device (receives input from RIM) / Dispositivo en el lado de la fuente (recibe entrada del RIM) / Appareil en amont (reçoit une entrée du RIM)							
	SE 2 (Ground Fault / Falla a tierra / défaut de terre)	SE 2 (Short Time / Tiempo corto / temps court)	ME 3, NE 1, PE 4	ME 4 & 5, NE 2 & 3, PE 5 & 6, SE 3	ME 5A, NE 3A, PE 6A, SE 3A	LE, 1B, ME 5B, NE 3B, PE 6B, SE 3B	GC100	RIM32
SE 2 (Ground Fault / Falla a tierra / défaut de terre)	50		R	R	R	R	R	50
SE 2 (Short Time / Tiempo corto / temps court)		1	R	R	R	R	R	50
ME 3, NE 1, PE 4	50	R	15	2	13	47	R	50
ME 4, 5 & 5 A NE 2, 3 & 3 A PE 5, 6 & 6 A SE 3, 3 A	50	R	R	1	1	7	R	14
LE, 1B, ME 5B, NE 3B, PE 6B, SE 3B	50	R	10	1	R	26	R	44
GC100	R	R	R	R	R	R	7	50
GFM / MFT / MDT ¹	50		2	1	1	5	R	10
RIM32	50	6	50	7	37	50	15	50

¹ GFM is an output device only. / El MFT es un dispositivo de salida solamente. / Le MDT est uniquement un dispositif de sortie.

Maximum inputs without Restraint Interface Module (RIM32). Self-restraint counts as one input. / Entradas máximas sin el módulo de interfaz retardador (RIM32). La autorestricción cuenta como una entrada. / Entrées maximum sans module d'interface retardateur (RIM32). Une auto-entrave compte comme une entrée.

Present design / Diseño actual / Conception présente

R RIM32(s) required to restrain any devices / Los RIM32 requeridos para restringir cualquier dispositivo / RIM32(s) exigé(s) pour entraver tout dispositif

Invalid combination / Combinación no válida / Combinaison non valide

Neutral CT Installation (4-Wire System Only)

When the GFM is installed in a 4-wire system (three phases plus neutral), the neutral must be monitored also. This requires an optional GFM25CT neutral current transformer.

1. Install neutral CT (**A, Figure 12**) near the circuit breaker/GFM, using two #12 (M5) mounting screws.
2. Orient the H1 mark (**A**) toward the load (OFF) end of the circuit breaker.
3. Route neutral conductor through the CT window.
4. Connect leads X1 (black wire) from the neutral CT to the GFM terminal 6.
5. Connect lead X2 (red wire) from the neutral CT to the GFM terminal 5.

Instalación del TC al neutro (sistema de 4 hilos solamente)

Cuando el MFT está instalado en un sistema de 4 hilos (tres fases más neutro), el neutro también debe ser supervisado. Esto requiere un transformador de corriente al neutro GFM25CT opcional.

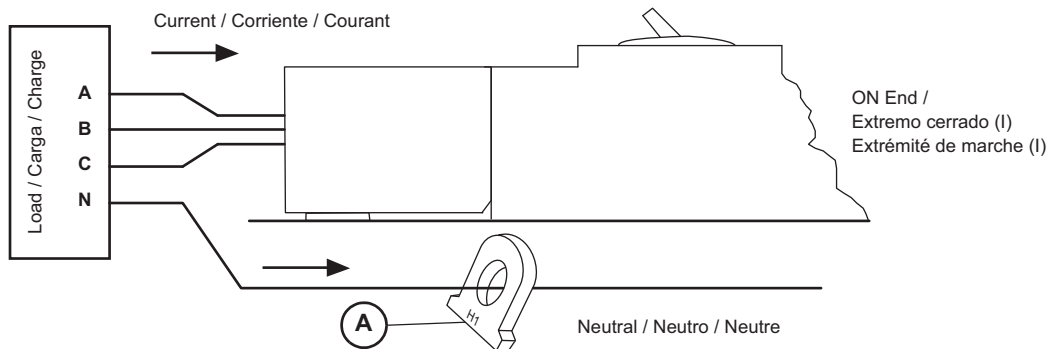
1. Instale el TC al neutro (**A, figura 12**) cerca del interruptor automático/MFT, utilizando dos tornillos de montaje de tamaño 3 mm, #12 (M5).
2. Oriente la marca H1 (**A**) hacia el extremo de carga (O) del interruptor automático.
3. Dirija el conductor de neutro por la ventana del TC.
4. Conecte los conductores X1 (hilo negro) del TC al neutro a la terminal 6 del MFT.
5. Conecte el conductor X2 (hilo rojo) del TC al neutro a la terminal 5 del MFT.

Installation du TC du neutre (système à 4 fils uniquement)

Lorsque le MDT est installé dans un système à 4 fils (triphase plus le neutre), le neutre doit être également surveillé. Cela nécessite un transformateur de courant du neutre GFM25CT en option.

1. Installer un TC du neutre (**A, figure 12**) près du disjoncteur/MDT à l'aide de deux vis de montage de calibre #12 (M5).
2. Orienter la marque H1 (**A**) vers l'extrémité charge (O) du disjoncteur.
3. Acheminer le conducteur du neutre par la fenêtre du TC.
4. Raccorder le conducteur X1 (fil noir), provenant du TC du neutre, à la borne 6 du MDT.
5. Raccorder le conducteur X2 (fil rouge), provenant du TC du neutre, à la borne 5 du MDT.

Figure / Figura / Figure 12 : Neutral CT Installation / Instalación del TC al neutro / Installation du TC du neutre



Cover Installation

1. Replace GFM lug cover (**B, Figure 13**).
2. Install lug access cover (**C**).

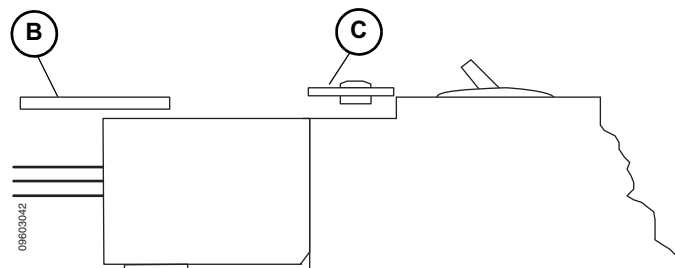
Instalación de las cubiertas

1. Vuelva a colocar la cubierta de zapatas (**B, figura 13**) del módulo.
2. Instale la cubierta de acceso a las zapatas (**C**).

Installation des couvercles

1. Remettre en place le couvercle des cosses (**B, figure 13**) du module.
2. Installer le couvercle d'accès des cosses (**C**).

Figure / Figura / Figure 13 : Cover Installation / Instalación de las cubiertas / Installation des couvercles



Adjustments

1. If installed, remove faceplate cover (A, Figure 14).
2. Set pickup and delay band adjustments (B) to desired settings.
3. If used in a ZSI system, set band adjustments as determined by the system coordination study.

Faceplate Cover Installation

1. Install faceplate cover (A).
2. Tighten cover screws (C).
3. Seal faceplate cover using wire ties or seals (D) to prevent tampering with adjustments.
4. Attach label entitled "Instructions for Ground-Fault System" to enclosure near companion circuit breaker.

NOTE: Test ground-fault system. Paragraph 230-95 (c) of the National Electrical Code requires ground-fault protection system to be performance tested before being placed into service. Refer to Field Test Procedure 48040-757, provided with this kit, for test information.

Ajustes

1. Si está instalada la cubierta (A, figura 14) de la placa frontal, desmóntela.
2. Configure los ajustes (B) de activación y banda de retardo en los valores deseados.
3. Si se va a usar en un sistema ZSI, ajuste la banda como lo determine el estudio de coordinación del sistema.

Instalación de la cubierta de la placa frontal

1. Instale la cubierta de la placa frontal (A).
2. Apriete los tornillos de la cubierta (C).
3. Selle la cubierta de la placa frontal empleando amarres para cables o sellos herméticos (D) para evitar manipulaciones no autorizadas de los ajustes.
4. Coloque la etiqueta titulada "Instrucciones para el sistema de falla a tierra" en el gabinete junto al interruptor automático complementario.

NOTA: Prueba el sistema de falla a tierra. El inciso 230-95(c) del Código nacional eléctrico de EUA (NEC) y NOM-001-SEDE requiere que se realicen pruebas a los sistemas de protección contra fallas a tierra antes de ponerlos en servicio. Consulte el procedimiento de pruebas en campo (48040-757) incluido con este accesorio para obtener la información de pruebas.

Réglages

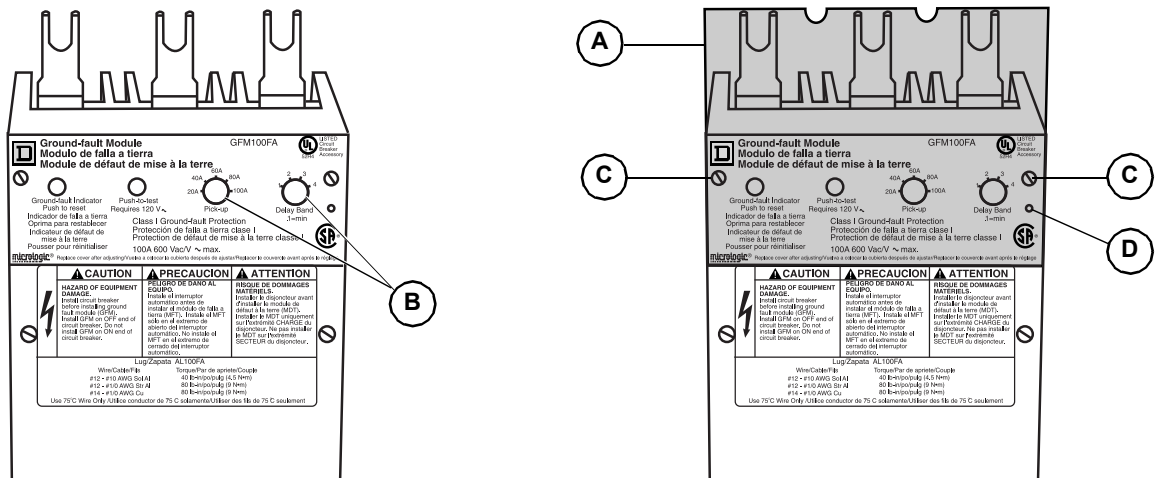
1. Si le couvercle (A, figure 14) de la face avant est installé, l'enlever.
2. Régler les ajustements (B) d'enclenchement et de la bande de retard aux valeurs désirées.
3. En cas d'utilisation dans un système à interverrouillage sélectif de zone (ZSI), régler les ajustements de la bande comme déterminé par l'étude de coordination du système

Installation du couvercle de la face avant

1. Installer le couvercle de la face avant (A).
2. Serrer les vis du couvercle (C).
3. Sceller le couvercle de plaque avant à l'aide d'attache-fils ou de sceaux (D) afin d'empêcher toute modification indésirable des réglages.
4. Placer l'étiquette « Directives pour le système de défaut à la terre » sur le coffret, près du disjoncteur associé.

REMARQUE : Vérifier le système de défaut à la terre. Le paragraphe 230-95(c) du Code national de l'électricité (É.-U.) requiert que tous les systèmes de protection contre les défauts à la terre soient vérifiés avant d'être mis en service. Se reporter à la procédure d'essai sur place, 48040-757, fournie avec ce kit pour les renseignements sur les essais.

Figure / Figura / Figure 14 : Faceplate Cover Installation / Instalación de la cubierta de la placa frontal / Installation du couvercle de la face avant



Trip Curves

Curvas de disparo

Courbes de déclenchement

Figure / Figura / Figure 15 : GFM100FA and/y/et GFM100FI

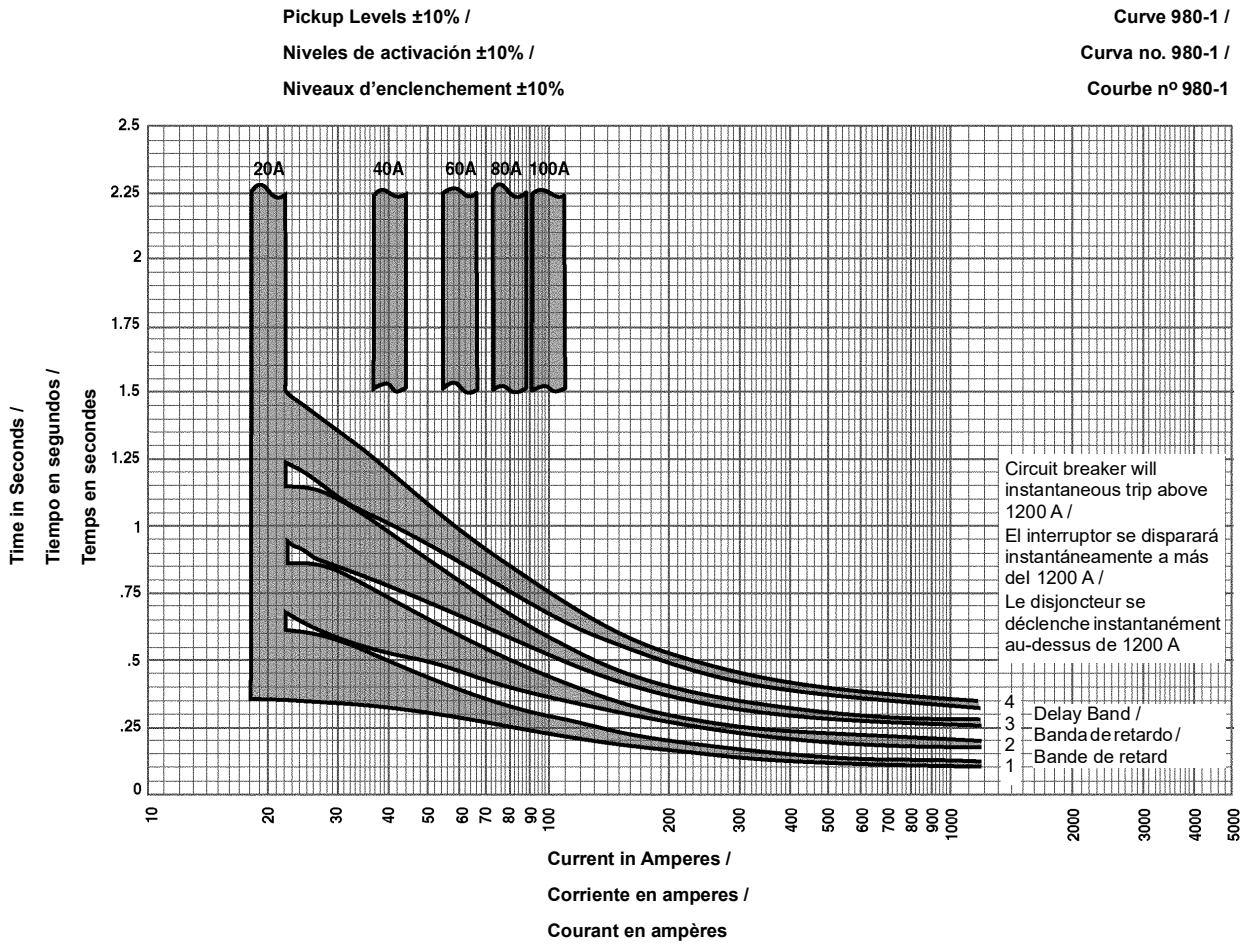
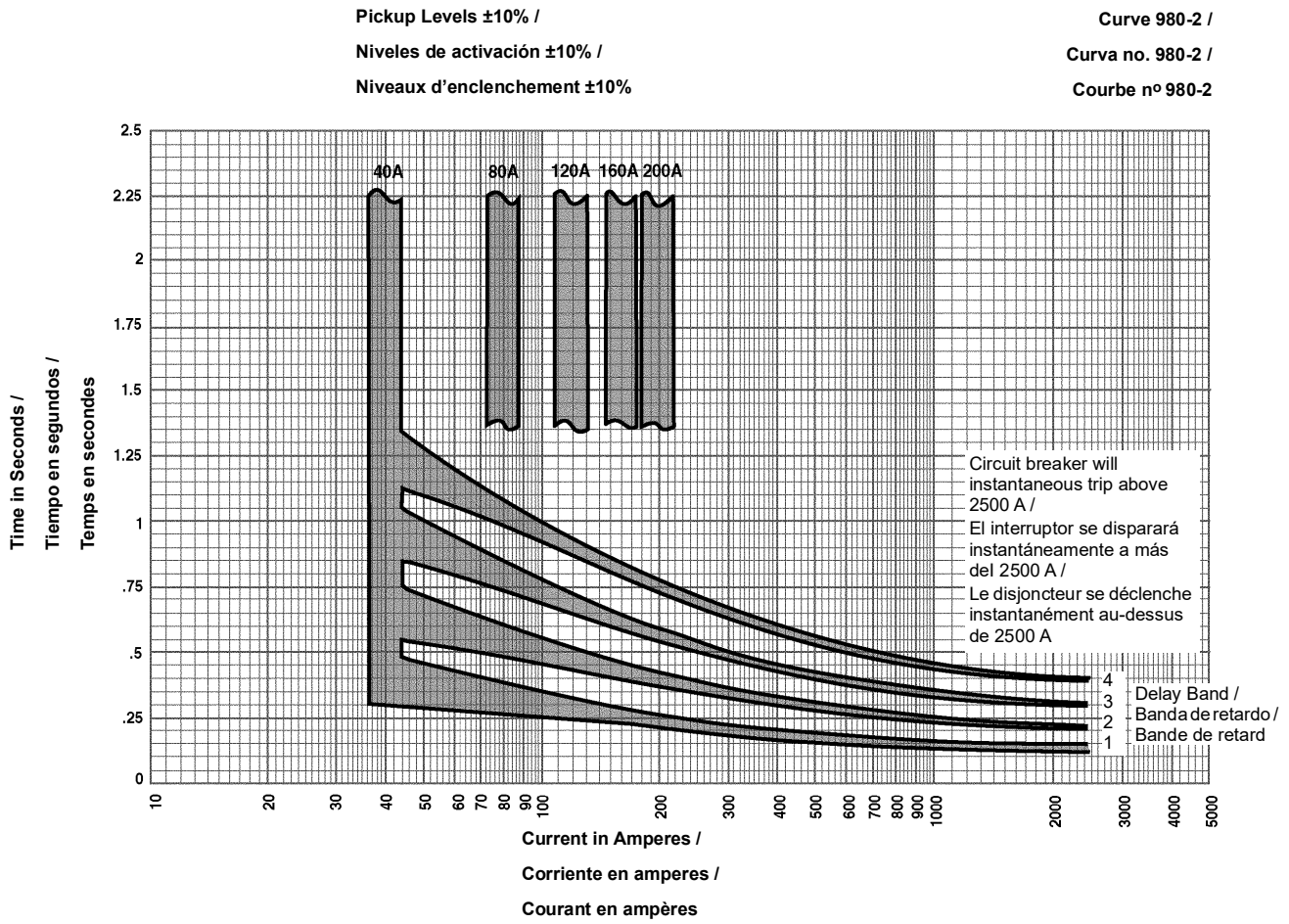


Figure / Figura / Figure 16 : GFM250



Electrical equipment should be installed, operated, serviced, and maintained only by qualified personnel. No responsibility is assumed by Schneider Electric for any consequences arising out of the use of this material.

Schneider Electric, Square D and MicroLogic are trademarks and the property of Schneider Electric SE, its subsidiaries, and affiliated companies. All other trademarks are the property of their respective owners.

Schneider Electric USA, Inc.

800 Federal Street
Andover, MA 01810 USA
888-778-2733
www.se.com/us

Solamente el personal calificado deberá instalar, hacer funcionar y prestar servicios de mantenimiento al equipo eléctrico. Schneider Electric no asume responsabilidad alguna por las consecuencias emergentes de la utilización de este material.

Schneider Electric, Square D y MicroLogic son marcas comerciales y propiedad de Schneider Electric SE, sus filiales y compañías afiliadas. Todas las otras marcas comerciales son propiedad de sus respectivos propietarios.

Importado en México por:
Schneider Electric México, S.A. de C.V.
Av. Ejercito Nacional No. 904
Col. Palmas, Polanco 11560 México, D.F.
55-5804-5000
www.se.com/mx

Seul un personnel qualifié doit effectuer l'installation, l'utilisation, l'entretien et la maintenance du matériel électrique. Schneider Electric n'assume aucune responsabilité des conséquences éventuelles découlant de l'utilisation de cette documentation.

Schneider Electric, Square D et MicroLogic sont des marques commerciales et la propriété de Schneider Electric SE, ses filiales et compagnies affiliées. Toutes les autres marques commerciales sont la propriété de leurs propriétaires respectifs.

Schneider Electric Canada, Inc.

5985 McLaughlin Road
Mississauga, ON L5R 1B8 Canada
800-565-6699
www.se.com/ca