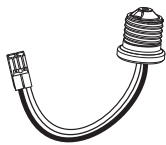
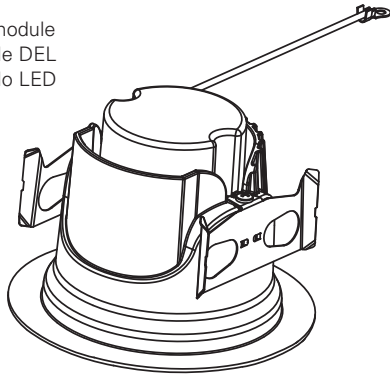


ML4 Series Instructions
 ML4 Directives Serie
 ML4 Instrucciones Serie

Packaging Contents
Contenidos del embalaje
Contenu de l'emballage

A. LED module
 Module DEL
 Módulo LED



B. E26 Edison screw base adapter
 (For retrofit only - see included retrofit instructions)
 B. Adaptateur pour culot vissé Edison E26
 (pour une installation dans le cadre de travaux de modernisation seulement - reportez-vous aux instructions relatives à ce type d'installation)
 B. Adaptador Edison E26 con base enroscable (solamente para adaptación; consulte las instrucciones incluidas para adaptación)



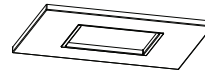
C. #8 Self-drilling sheet metal screw
 Vis à métal autotaraudeuse no 8
 Tornillo para plancha de metal auto perforante n.º 8



D. #8-32 Self tapping screw
 Vis autotaraudeuse no 8-32
 Tornillo autorroscante N.º 8-32



E. #8-32 Hex nut
 Écrou hexagonal #8-32
 Tuerca hexagonal #8-32



F. Trim Sold Separately
 Garniture acheté séparément
 Comprar por separado recortar

ITEMS REQUIRED
 (Purchase separately)

- Screwdriver
- Gloves

ARTICLES NÉCESSAIRES
 (à acheter séparément)

- Tournevis
- Gants

ARTÍCULOS NECESARIOS
 (se compran por separado)

- Destornillador
- Guantes

IMPORTANT SAFETY INSTRUCTIONS

When using product, basic precautions should always be followed, including the following:

- Heed all warnings, including below warnings AND those included on product.
- HALO® recessed luminaires (fixtures) are designed to meet the latest NEC requirements and are UL/cUL listed in full compliance with UL 1598. Before attempting installation of any recessed lighting luminaire check your local electrical code. This code sets the wiring standards for your locality and should be carefully studied before starting.

WARNING

- Read and follow these instructions.

Risk of Fire - MINIMUM 90°C SUPPLY CONDUCTORS. If uncertain, consult an electrician.

Risk of Electric Shock - To avoid possible electrical shock, be sure that power supply is turned off at fuse box or circuit breaker before installing or servicing luminaire.

Risk of Fire/Electric Shock - Please consult an electrician for installation if uncertain of luminaire electrical systems.

- Do not make or alter any open holes in an enclosure of wiring or electrical components during kit installation.
- To prevent wiring damage or abrasion, do not expose wiring to edges of sheet metal or other sharp objects.

CAUTION

Edges may be Sharp - Wear gloves while handling.

- Connect fixture to a 120-277VAC 50/60 Hz power source. Any other connection voids the warranty.
- Fixture should be installed by persons with experience in household wiring or by a qualified electrician. The electrical system, and the method of electrically connecting the fixture to it, must be in accordance with the National Electrical Code and local building codes.
- This device complies with Part 15 of the FCC Rules. Operation is subject to the following two conditions: (1) this device may not cause harmful interference, and (2) this device must accept any interference received, including interference that may cause undesired operation.

SAVE THESE INSTRUCTIONS AND WARNINGS.

IMPORTANTES INSTRUCTIONS DE SÉCURITÉ

Des précautions de base doivent être suivies lors de l'utilisation de ce produit, incluant :

- Respectez tous les avertissements, y compris les avertissements ci-dessous ET ceux qui sont inscrits sur l'étiquette d'avertissement.
- Les luminaires encastrés HALO® sont conçus pour être conformes aux exigences du Code national de l'électricité et sont homologués UL/cUL en pleine conformité avec UL1598. Avant de commencer l'installation d'un éclairage encastré quelconque, vérifiez votre code électrique local. Ce code établit les normes de câblage pour votre localité et doit être étudié attentivement avant de commencer.

AVERTISSEMENT

- Lisez et suivez ces instructions.

Risque d'incendie - CONDUCTEURS D'ALIMENTATION DE 90 °C MIN. Consultez un électricien en cas de doute.

Risque de chocs électriques - Pour éviter la possibilité d'électrocution, assurez-vous que la source d'alimentation est hors tension depuis la boîte des fusibles ou le disjoncteur avant d'installer ou de réparer le luminaire.

Risque d'incendie/de chocs électriques - Si vous avez des doutes concernant le branchement électrique des luminaires, veuillez consulter un électricien.

- Au cours de l'installation du kit, ne faites pas de nouveaux trous ou ne modifiez pas les trous existants dans un boîtier contenant des câbles ou des composants électriques.
- Pour éviter l'abrasion ou les dommages au câblage, n'exposez pas le câblage aux bords de tôle ou à d'autres objets coupants.

PRÉCAUTION

Les bords peuvent être tranchants
Portez des gants lors de la manipulation.

- Raccorder l'appareil d'éclairage à une alimentation 120-277VAC 50/60 Hz. Toute autre connexion annule la garantie.
- L'appareil d'éclairage doit être installé par un électricien ou une personne chevronnée en câblage domestique. Le système électrique et la méthode de connexion électrique de l'appareil d'éclairage doivent être conformes au Code national de l'électricité et aux codes locaux du bâtiment.
- Cet appareil est conforme au chapitre 15 des règlements FCC. La mise en œuvre est sous réserve des deux conditions suivantes : (1) Cet appareil ne provoque pas de brouillage nuisible, et (2) Cet appareil doit accepter toute interférence reçue, notamment l'interférence qui pourrait provoquer un fonctionnement indésirable.

CONSERVEZ CES INSTRUCTIONS ET CES AVERTISSEMENTS.

INSTRUCCIONES IMPORTANTES DE SEGURIDAD

Al utilizar el producto, siempre se deben seguir las precauciones básicas, incluido lo siguiente:

- Tenga en cuenta todas las advertencias, incluyendo las advertencias a continuación Y aquellas incluidas en el producto.
- La luminaria (accesorios) empotradas HALO® están diseñadas para cumplir con los requisitos NEC más recientes y están catalogadas por UL/cUL en completo cumplimiento con UL 1598. Antes de comenzar la instalación de su luminaria empotrada verifique el código local. Este código fija los estándares de cableados de su localidad y debe ser estudiado cuidadosamente antes de comenzar.

ADVERTENCIA

- Lea y siga estas instrucciones.

Riesgo de incendio - UTILICE CONDUCTORES DE SUMINISTRO QUE SOPORTEN UN MÍNIMO DE 90°C. Si no está seguro consulte a un electricista.

Riesgo de choque eléctrico
Para evitar una posible descarga eléctrica, asegúrese de que el suministro de alimentación esté apagado en la caja de fusibles o en el disyuntor antes de instalar o mantener la luminaria.

Riesgo de incendio/choque eléctrico - Si no está seguro sobre los sistemas eléctricos de la lámpara consulte a un electricista.

- No perforo ni altere ningún agujero en un compartimiento de cables o componentes eléctricos durante la instalación del kit.
- Para prevenir daños o rozaduras en los cables, no los exponga a los bordes de láminas metálicas o de otros objetos cortantes.

PRECAUCIÓN

Los bordes pueden cortar
Use guantes durante la manipulación.

- Conecte el accesorio a una fuente de energía de 120-277VAC 50/60 Hz. Cualquier otro tipo de conexión anula la garantía.
- El accesorio debe ser instalado por personas con experiencia en cableado doméstico o por un electricista calificado. El sistema eléctrico y el método de conexión eléctrica del accesorio debe cumplir con el Código eléctrico nacional y los códigos locales sobre edificios.
- Este dispositivo cumple con parte 15 de las reglas de FCC. SU operación está sujeta a las siguientes condiciones: (1) Este dispositivo no puede causar interferencia dañina, y (2) este dispositivo puede recibir interferencia, incluyendo aquella que puede causar una operación no deseada del dispositivo.

GUARDE ESTAS INSTRUCCIONES Y ADVERTENCIAS.

NON-SCREWBASE LED LUMINAIRES**WARNING****Risk of Fire/Electric Shock -**

- LED connector is compatible with Halo 4" H995 and Halo H245 Series LED luminaires.
- LED connector meets California Title-24 and Washington State high-efficacy luminaire standard as a non-screw base socket.
- LED connector is a non-screwbase luminaire disconnect for tool-less installation.

The ML4 is UL Listed or Classified for use with any 4" diameter recessed luminaire constructed of steel or aluminum with an internal volume that exceeds 42.9" in³ addition to those noted below:

- **HALO®:** H991CAT, H99RTAT, H99TAT, H2451CAT, H245RICAT, H9951CAT, H995RICAT, H99T, H99RT, H99ICT, E41CATSB, E4TATSB, E4RTATSB

For additional information, please refer to the latest Halo LED Specification sheet found at www.halotg.com.

DIMMING

The Halo LED luminaire can be dimmed, however; updates in dimmer technology and special conditions may apply depending on the dimmer type being used. For the latest information regarding dimmers for use with this LED luminaire, please refer to product specifications and dimming information at www.cooperlighting.com and consult the dimmer manufacturer for their latest dimmer listings, load ratings and product information.

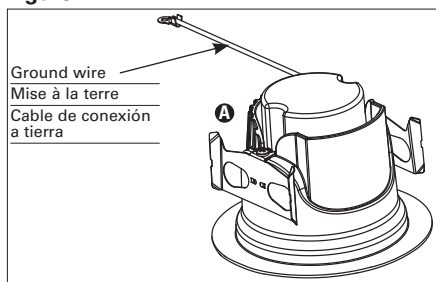
WIRE INSTALLATION**WARNING****Risk of Fire/Electric Shock -**

Before proceeding, confirm luminaire is compatible with ML4 LED RETROFIT. A listing of the most common luminaires is provided in the Recessed Luminaires section of these instructions.

Ground Wire Installation

For ground connection from LED module to the luminaire, use provided green ground wire (factory installed) as shown in Figure 1 and connect via one of the three following connection methods:

Figure 1.

**LUMINAIRES À DEL À CULOT NON VISSÉ****AVERTISSEMENT****Risque d'incendie/de chocs électriques -**

- Le connecteur à DEL est compatible avec les luminaires à DEL de série H995 et H245 Halo de 10,2 cm (4 po).
- Le connecteur à DEL est conforme à l'article 24 du règlement de Californie et aux normes concernant les luminaires à haute efficacité de l'État de Washington en tant que douille de base non vissée.
- L'adaptateur de culot à vis Edison E26 fourni permet la modernisation.
- Le connecteur à DEL est une prise de débranchement de luminaire sans culot à vis pour une installation sans outil.

Le ML4 est classé ou homologué UL pour être utilisé avec un boîtier encastré de 10,2 cm (4 po) fabriqué en acier ou en aluminium avec un volume interne qui dépasse 109 cm³ (42,9 po³) en plus de ceux indiqués ci-dessous:

- **HALO®:** H991CAT, H99RTAT, H99TAT, H2451CAT, H245RICAT, H9951CAT, H995RICAT, H99T, H99RT, H99ICT, E41CATSB, E4TATSB, E4RTATSB

Pour plus d'informations, s'il vous plaît se référer à la feuille de spécifications dernière Halo LED disponibles à www.halotg.com.

GRADATION DE LUMIÈRE

Le luminaire à DEL Halo peut être raccordé à un gradateur. Toutefois, de nouvelles technologies de gradateurs et des conditions spéciales peuvent s'appliquer selon la catégorie de gradateur utilisée. Pour obtenir les renseignements les plus récents à propos des gradateurs à utiliser avec les luminaires à DEL, veuillez consulter les spécifications de produits et les renseignements relatifs à la gradation sur le site www.cooperlighting.com et consultez le fabricant du gradateur pour obtenir la liste la plus récente des gradateurs, la capacité de charge et les renseignements du produit.

INSTALLATION DU CÂBLAGE**AVERTISSEMENT****Risque d'incendie/de chocs électriques -**

Avant de faire l'installation, assurez-vous que le luminaire est compatible avec le module de postcâblage DEL ML4. Une liste des luminaires les plus populaires est fournie au chapitre « LUMINAIRES ENCASTRÉS » de ces instructions.

Installation du fil de mise à la terre

Pour la connexion de la mise à la terre du module DEL au luminaire, utilisez le fil de mise

LUMINARIAS LED CON BASE NO ENROSCABLE**ADVERTENCIA****Riesgo de incendio/choque eléctrico -**

- El conector LED es compatible con las luminarias de la serie Halo H995 y H245 de 4" (101,60 mm).
- El conector LED cumple con el estándar para luminarias de alta eficiencia de los estados de Washington y California en su Título 24, como luminaria con portacasquillo de base no enroscable.
- El adaptador de base enroscable Edison E26 incluido brinda la posibilidad de una retroinstalación.
- El conector LED es un desconector de la luminaria de base no enroscable que no necesita herramientas para su instalación.

La luminaria ML4 tiene clasificación UL para su uso con cualquier alojamiento empotrado de 4" (101,60 mm) de diámetro, construido en acero o aluminio con un volumen interno que supera las 42,9" (1090,4 mm), además de las características que se mencionan a continuación:

- **HALO®:** H991CAT, H99RTAT, H99TAT, H2451CAT, H245RICAT, H9951CAT, H995RICAT, H99T, H99RT, H99ICT, E41CATSB, E4TATSB, E4RTATSB

Para obtener información adicional, por favor consulte la hoja de especificaciones último Halo LED encontrar en www.halotg.com.

REGULADOR DE INTENSIDAD DE LUZ

La luminaria Halo LED puede atenuarse. Sin embargo, las actualizaciones de la tecnología de atenuación y condiciones especiales pueden aplicar según el tipo de atenuador que se utilice. Para obtener la última información sobre los atenuadores que se utilizan con esta luminaria LED, consulte las especificaciones del producto y la información de atenuación en www.cooperlighting.com y consulte al fabricante del atenuador para obtener sus últimos listados de atenuadores, clasificaciones de carga e información del producto.

INSTALACIÓN DEL CABLE**ADVERTENCIA****Riesgo de incendio/choque eléctrico -**

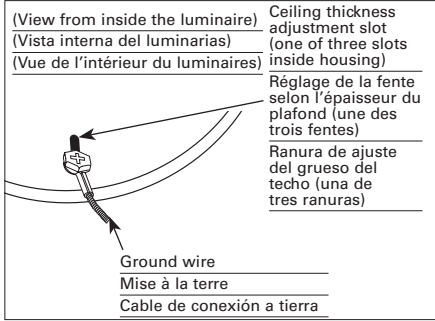
Antes de continuar, confirme que la luminaria sea compatible con la LÁMPARA RETROFIT LED ML4. Se proporciona una lista de las luminarias más comunes en la sección Luminarias empotradas de estas instrucciones.

Instalación del cable a tierra

Para realizar la conexión a tierra del módulo LED a la luminaria, utilice el cable a tierra verde (instalado en fábrica) como se muestra en la

ML4 Series

Figure 2.



- Use existing screw inside the luminaire (Figure 2)
- Use supplied #8 nut (E) onto existing stud inside the luminaire (Figure 3)
- Use supplied #8-32 screw into existing hole inside the luminaire (Figure 4)

Note: If no hole exists, drill a small pilot hole and use the provided #8 sheet metal screw

Retrofit Installation Into E26 Edison Screw Base Recessed Luminaires*

⚠ WARNING

- Risk of Fire/Electric Shock -**
- Luminaire wiring and electrical parts may be damaged when drilling for installation of LED retrofit kit. Check for enclosed wiring and components.
 - Install this kit only in luminaires that have the construction features and dimensions shown in the photographs and/or drawings and where the input rating of the retrofit kit does not exceed the input rating of the luminaire.

1. Remove mounting bracket and plate from inside existing recessed luminaire (if installed).
2. Remove socket from plate (if installed).
3. Screw Edison base adapter (B) into existing Edison base socket in luminaire (Figure 5).
4. Plug the orange connector on ML4 LED module (A) into the orange connector included with the screw base adapter (B) (Figure 5).
5. Bundle any excess length of wire inside the luminaire (above the module) in preparation for insertion.
6. Install the module. (See **MOUNTING** section for specific instructions)

Figure 5. Retrofit*

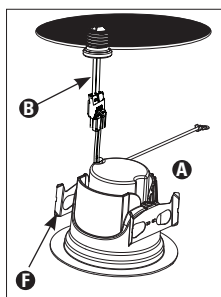
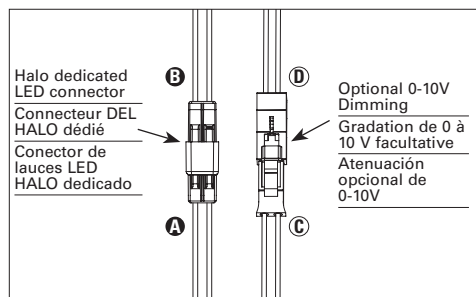


Figure 6.

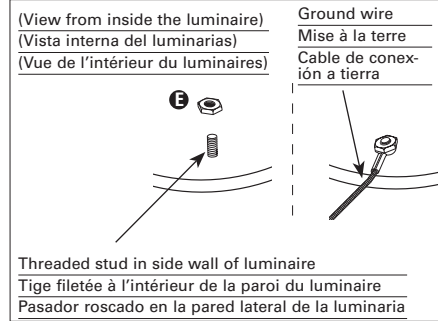


*Not available for 0-10V version.

* N'est pas offert pour les modèles de 0 à 10 V.

*No disponible para la versión 0-10V.

Figure 3.



à la terre vert (installé en usine), comme illustré à la Fig. 1 et effectuez la connexion selon l'une des trois méthodes suivantes:

- Utilisez la vis installée à l'intérieur du luminaire (Fig. 2).
- Utilisez l'écrou no 8 (E) sur le montant existant à l'intérieur du luminaire (Fig. 3)
- Utilisez la vis no 8-32 dans le trou existant à l'intérieur du luminaire (Fig. 4)

Remarque: S'il n'y a pas de trou, percez un petit trou pilote et utilisez la vis à tôle no 8 fournie

Installation de postcâblage dans des luminaires encastrés avec culot à vis E26 Edison*

⚠ AVERTISSEMENT

- Risque d'incendie/de chocs électriques -**
- Les fils du luminaire et les pièces électriques peuvent être endommagés lorsque vous percez pour installer la trousse de post-câblage DEL. Vérifiez le câblage et les composants ci-inclus.
 - Risque de feu ou de choc électrique. N'installez cette trousse que dans les luminaires dotés des dimensions et des caractéristiques présentées sur les photos ou sur les schémas et pour lesquels la tension d'entrée de la trousse de post-câblage ne doit pas dépasser celle du dispositif.

1. Retirez la plaque de fixation et la plaque installées à l'intérieur du luminaire encastré (si installées).
2. Retirez la douille de la plaque (si installée).
3. Vissez l'adaptateur de culot à vis Edison (B) dans la douille Edison existante du luminaire (Fig. 5).

Figure 4.

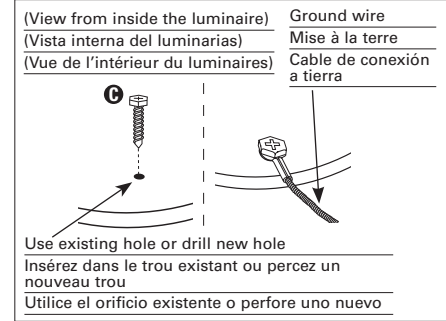


Figura 1 y conéctelo a través de uno de los siguientes tres métodos:

- Utilice el tornillo existente dentro de la luminaria (Figura 2).
- Utilice la tuerca n.º 8 suministrada (E) sobre el pasador dentro de la luminaria (Figura 3).
- Utilice el tornillo n.º 8-32 suministrado en el orificio existente dentro de la luminaria (Figura 4).

Nota: Si no hay un orificio, perforo un pequeño orificio guía y utilice el tornillo de chapa n.º 8 provisto.

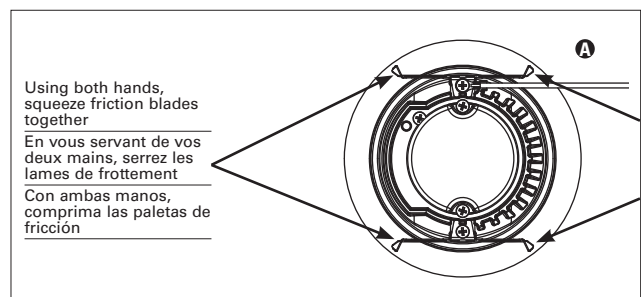
La instalación de la lámpara retrofit en luminarias empotrables de base con rosca Edison E26*

⚠ ADVERTENCIA

- Riesgo de incendio/choque eléctrico -**
- Riesgo de incendio o descarga eléctrica. El cableado de la luminaria y las piezas eléctricas se puede dañar cuando haga la perforación para instalar el kit adaptador LED. Revise las conexiones y los componentes interiores.
 - Instale este kit solamente en luminarias que tengan las características de construcción y las dimensiones que se muestran en las fotografías o diagramas, y donde la potencia de entrada del kit adaptador no supere la potencia de entrada de la luminaria.

1. Retire el soporte de montaje y la placa desde el interior de la luminaria empotrada existente (si están instalados).
2. Libere el cubo de la placa (si está instalada).
3. Atornille el adaptador de base Edison (B) en el cubo de la base Edison existente de la luminaria (Figura 5).

Figure 7.



Installation Into Halo H995x and H245 Series LED (Non-Screw Base) Luminaires

! WARNING

Risk of Fire/Electric Shock -

- LED connector meets California Title-24 and Washington State high-efficacy luminaire standard as a non-screw base socket.

1. Plug the orange connector on ML4 LED module (A) into the orange connector included with the luminaire. (Figure 6)
2. Bundle any excess length of wire inside the luminaire in preparation for insertion.
3. Plug dimming wires from LED (C) module with black connector into black connector from the luminaire (D). (For 0-10V dimming ONLY. Figure 6)
4. Install the module. (See **MOUNTING** section for specific instructions)

MOUNTING

Note: A round foam gasket has been provided for installation if local code requires

1. Properly wire the unit as instructed in the WIRING section of these instructions.
2. Using both hands, squeeze friction blades together. (Figure 7)
3. Align the module in the center of the recessed luminaire and press the module firmly into the luminaire. Take care that all wiring is away from the friction clips to avoid being pinched.

INSTALLING DOWNLIGHT TRIMS

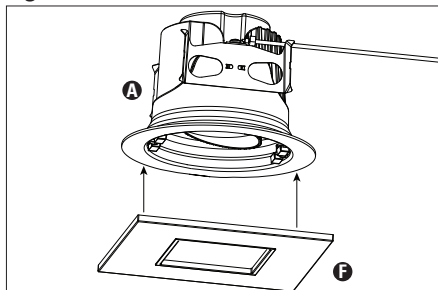
Round Downlight Trims - (TL41R & TL43R Series)

1. Place trim over flange of ML4 module already installed into housing. Magnets will secure and retain trim to LED module (Figure 8).

Square Downlight Trims - (TL42S & TL44S Series)

1. Place trim over flange of ML4 module already installed into housing. Magnets will secure and retain trim to LED module.
2. For slight adjustments to alignment of square trims to walls, twist square trim ring slightly to align with wall.
3. If larger adjustments are necessary, remove entire LED module and reposition relative to wall for proper alignment.

Figure 8.



4. Branchez le connecteur orange du module DEL ML4 (A) au connecteur orange de l'adaptateur vissable de la base (B) (Fig. 5).
5. Rassemblez tout excédent de câblage à l'intérieur du luminaire (au-dessus du module) avant l'insertion finale.
6. Installez le module. (Consultez le chapitre « **MONTAGE** » pour obtenir tous les détails.

Installation des luminaires de modèle DEL Halo H995x et H245 (sans base vissable)

! AVERTISSEMENT

Risque d'incendie/de chocs électriques -

- Le connecteur à DEL est conforme à l'article 24 du règlement de Californie et aux normes concernant les luminaires à haute efficacité de l'État de Washington en tant que douille de base non vissée.

1. Branchez le connecteur orange du module DEL ML4 (A) au connecteur orange de l'adaptateur vissable fourni avec le luminaire (Fig. 6).
2. Rassemblez tout excédent de câblage à l'intérieur du luminaire avant l'insertion finale.
3. Branchez les fils de gradation du module à DEL (C) avec le connecteur noir du luminaire (D). (Pour les gradateurs de 0 à 10 V UNIQUEMENT. Figure 6).
4. Installez le module. (Consultez le chapitre « **MONTAGE** » pour obtenir tous les détails.

MONTAGE

Remarque: Un joint d'étanchéité en mousse est fourni pour une installation conforme au Code local.

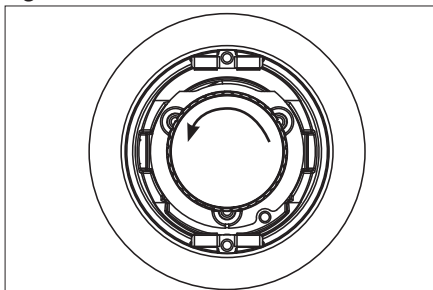
1. Effectuez le câblage adéquat de l'appareil comme indiqué au chapitre « **CÂBLAGE** » de ces instructions.
2. En vous servant de vos deux mains, serrez les lames de frottement. (Figure 7)
3. Alignez le module avec le centre du luminaire encastré et appuyez fermement sur le module pour l'y insérer. Assurez-vous que tout le câblage demeure à l'écart des colliers de friction pour éviter de le coincer.

INSTALLATION DES GARNITURES DU PLAFONNIER INTENSIF

Garnitures Rondes Du Plafonnier Intensif - (Série TL41R et TL43R)

1. Placez la garniture sur la bride du module ML4 déjà installé dans le boîtier. Les aimants permettront de fixer et de maintenir la garniture sur le module DEL (Figure 8).

Figure 9.



4. Enchufe el conector anaranjado del módulo LED ML4 (A) al conector anaranjado en el adaptador de la base con rosca (B) (Figura 5).
5. Enrolle todo exceso de cable dentro la luminaria (por encima del módulo) a fin de prepararlo para su colocación.
6. Instale el módulo. (Consulte la sección **MONTAJE** para obtener instrucciones específicas).

Instalación en luminarias LED de la serie Halo H995x y H245 (base no enroscable)

! ADVERTENCIA

Riesgo de incendio/choque eléctrico -

- El conector LED cumple con el estándar para luminarias de alta eficiencia de los estados de Washington y California en su Título 24, como luminaria con portacasquillo de base no enroscable.

1. Enchufe el conector anaranjado en el módulo LED ML4 (A) al conector anaranjado en la luminaria (Figura 6).
2. Enrolle todo exceso de cable dentro la luminaria a fin de prepararlo para su colocación.
3. Conecte los cables de atenuación del módulo LED (C) con conector negro al conector negro de la luminaria (D). (SOLAMENTE para atenuación de 0-10V. Figura 6)
4. Instale el módulo. (Consulte la sección **MONTAJE** para obtener instrucciones específicas).

MONTAJE

Nota: Se ha suministrado una junta de goma espuma redonda para la instalación en caso de que el código local lo exija.

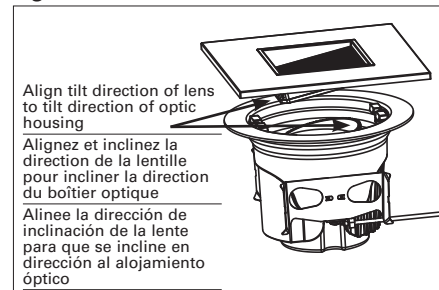
1. Haga el cableado de la unidad correctamente como se lo indica en la sección **CABLEADO** de estas instrucciones.
2. Con ambas manos, comprima las paletas de fricción. (Figura 7)
3. Alinee el módulo en el centro de la luminaria empotrada y presione dicho módulo con firmeza hacia dentro de la luminaria. Corrobore que todos los cables estén lejos de los ganchos de fricción, a fin de evitar pellizcarlos.

INSTALACIÓN DE LAS MOLDURAS DE LAS LUMINARIAS FOCALES

Molduras de luminaria focal redonda (series TL41R y TL43R)

1. Coloque la moldura por encima de la brida del módulo ML4 ya instalado en el alojamiento. Los imanes asegurarán y retendrán la moldura al módulo LED (Figura 8).

Figure 10.



ML4 Series

REWIRING OR UNINSTALLING THE LED MODULE

1. Remove magnetically attached trim from ML4 module by pulling downward.
2. Pull down firmly on the module to remove it from the recessed luminaire.
3. Disconnect the LED module wiring from the recessed luminaire (LED connector or screw-in Edison base).
4. Disconnect the dimming wiring from the recessed luminaire (if installed 0-10V ONLY).
5. Remove ground wire from luminaire

INSTALLING WALL WASH TRIMS

Round Wall Wash Trims - (TL45R Series)

1. Remove factory installed optic assembly by twisting counter-clockwise and pulling downward. Recycle responsibly.
2. Install supplied wall wash Optic (provided with TL45R series trim) using reverse process (Figure 9).
3. Place round trim over flange of ML4 module already installed into housing. Align tilt direction of lens to tilt direction of optic housing. Magnets will secure and retain trim to LED module (Figure 10).

Square Wall Wash Trims - (TL46S Series)

1. Remove factory installed optic assembly by twisting counter-clockwise pulling downward. Recycle responsibly.
2. Install supplied wall wash Optic (provided with TL46S series trim) using reverse process.

Note: Wall Wash Optic can be installed in 3 positions. Take care to align optic as indicate.

1. Place square trim over flange of ML4 module already installed into housing. Align tilt direction of lens to tilt direction of optic housing. Magnets will secure and retain trim to LED module.
2. For slight adjustments to alignment of square trim to walls, twist trim ring slightly to align with wall.

Garnitures Carrées Du Plafonnier Intensif - (Série TL42S et TL44S)

1. Placez la garniture sur la bride du module ML4 déjà installé dans le boîtier. Les aimants permettent de fixer et de maintenir la garniture sur le module DEL.
2. Pour apporter de légères modifications à l'alignement des garnitures carrées sur les murs, tournez légèrement l'anneau de la garniture pour qu'il s'aligne sur le mur.
3. Pour de plus grands ajustements, retirez complètement le module DEL et réalignez-le sur le mur.

RÉNOVATION DE CÂBLAGE OU DÉINSTALLATION DU MODULE DEL

1. Retirez la garniture fixée à l'aide d'un aimant du module ML4 en tirant vers le bas.
2. Tirez fermement le module vers le bas pour le retirer du luminaire encastré.
3. Débranchez le câblage du module DEL du luminaire encastré (connecteur DEL ou culot à vis Edison).
4. Débranchez les fils de gradation du luminaire encastré (s'il est installé, pour les modèles de 0 à 10 V UNIQUEMENT).
5. Retirez le fil de mise à la terre du luminaire.

INSTALLATION DES GARNITURES DU LÈCHE-MUR

Garnitures Rondes Du Lèche-mur - (Série TL45R)

1. Retirez l'assemblage optique installé en usine en le tournant dans le sens inverse des aiguilles d'une montre vers le bas. Recyclez de façon responsable.
2. Installez l'assemblage optique du lèche-mur fourni (inclus dans la garniture série TL45R) en exécutant le processus inverse (Figure 9).
3. Placez la garniture ronde sur la bride du module ML4 déjà installé dans le boîtier. Alignez et inclinez la direction de la lentille pour incliner la direction du boîtier optique. Les aimants permettent de fixer et de maintenir la garniture sur le module DEL (Figure 10).

Garnitures Carrées Du Lèche-mur - (Série TL46S)

1. Retirez l'assemblage optique installé en usine en le tournant dans le sens inverse des aiguilles d'une montre vers le bas. Recyclez de façon responsable.
2. Installez l'assemblage optique du lèche-mur fourni (inclus dans la garniture série TL46S) en exécutant le processus inverse.

Luminarias focales cuadradas (series TL42S y TL44S)

1. Coloque la moldura por encima de la brida del módulo ML4 ya instalado en el alojamiento. Los imanes asegurarán y retendrán la moldura al módulo LED.
2. Para realizar ajustes leves en la alineación de las molduras cuadradas en paredes, gire levemente el anillo de la moldura para alinearla con la pared.
3. Si se requieren ajustes más amplios, extraiga el módulo LED completo y reposiciónelo con respecto de la pared para obtener una alineación correcta.

RECABLEADO O DESINSTALACIÓN DEL MÓDULO LED

1. Extraiga la moldura sujeta de forma magnética del módulo ML4 tirando hacia abajo.
2. Tire con firmeza hacia abajo del módulo para extraerlo de la luminaria empotrada.
3. Desconecte el cableado del módulo LED de la luminaria empotrada (el conector LED o la base Edison enroscable).
4. Desconecte el cableado de atenuación de la luminaria empotrada (si está instalado 0-10V SOLAMENTE).
5. Retire el cable a tierra de la luminaria.

INSTALACIÓN DE LAS MOLDURAS DE LOS BAÑADORES DE PARED

Molduras De Bañadores De Pared Redondos (Serie TL45R)

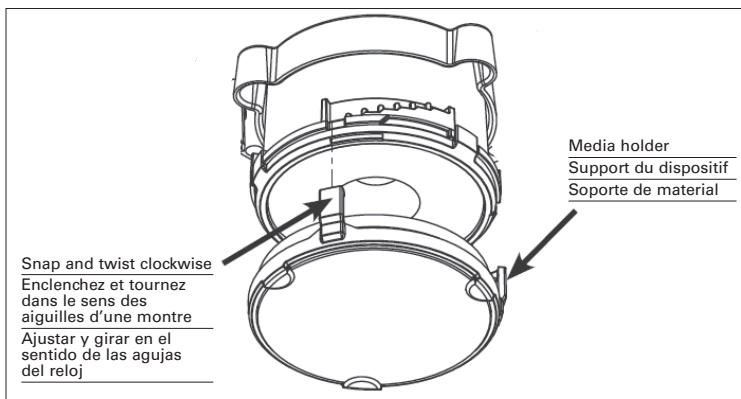
1. Extraiga la unidad de la óptica instalada en fábrica girando en sentido antihorario y tirando hacia abajo. Recicle de manera responsable.
2. Instale la óptica provista del bañador de pared (provisto con la moldura de la serie TL45R) usando el proceso inverso (Figura 9).
3. Coloque la moldura redonda por encima de la brida del módulo ML4 ya instalado en el alojamiento. Alinee la dirección de inclinación de la lente para que se incline en dirección al alojamiento óptico. Los imanes asegurarán y retendrán la moldura al módulo LED (Figura 10).

Molduras De Bañadores De Pared Cuadrados (Serie TL46S)

1. Extraiga la unidad de la óptica instalada en fábrica girando en sentido antihorario y tirando hacia abajo. Recicle de manera responsable.
2. Instale la óptica provista del bañador de pared (provisto con la moldura de la serie TL46S) usando el proceso inverso.

Nota: La óptica puede instalarse en 3 posiciones. Preste atención para alinear la óptica como se indica.

Figure 11.



OPTICS

1. The optic can be removed and replaced to provide a different beam angle. To remove optic, twist counter-clockwise. To install, insert optic and twist clockwise. (Figure 11)
2. Also available, is a single/double media holder. To install, place the media onto the media holder. Engage snaps at bottom of snap staircase. Twist clockwise until tight.

5-YEAR LIMITED WARRANTY

THE FOLLOWING WARRANTY IS EXCLUSIVE AND IN LIEU OF ALL OTHER WARRANTIES, WHETHER EXPRESS, IMPLIED OR STATUTORY INCLUDING, BUT NOT LIMITED TO, ANY WARRANTY OF MERCHANTABILITY OR FITNESS FOR ANY PARTICULAR PURPOSE.

Cooper Lighting Solutions ("CLS") warrants to customers that, for a period of five years from the date of purchase, CLS products will be free from defects in materials and workmanship. The obligation of CLS under this warranty is expressly limited to the provision of replacement products. This warranty is extended only to the original purchaser of the product. A purchaser's receipt or other proof of date of original purchase acceptable to CLS. This is required before warranty performance shall be rendered.

This warranty does not apply to CLS products that have been altered or repaired or that have been subjected to neglect, abuse, misuse or accident (including shipping damages). This warranty does not apply to products not manufactured by CLS which have been supplied, installed, and/or used in conjunction with CLS products. Damage to the product caused by replacement bulbs or corrosion or discoloration of brass components are not covered by this warranty.

LIMITATION OF LIABILITY: IN NO EVENT SHALL COOPER LIGHTING SOLUTIONS ("CLS") BE LIABLE FOR SPECIAL, INDIRECT, INCIDENTAL, OR CONSEQUENTIAL DAMAGES (REGARDLESS OF THE FORM OF ACTION, WHETHER IN CONTRACT, STRICT LIABILITY, OR IN TORT INCLUDING NEGLIGENCE), NOR FOR LOST PROFITS; NOR SHALL THE LIABILITY OF CLS FOR ANY CLAIMS OR DAMAGE ARISING OUT OF OR CONNECTED WITH THESE TERMS OR THE MANUFACTURE, SALE, DELIVERY, USE, MAINTENANCE, REPAIR OR MODIFICATION OF CLS PRODUCTS, OR SUPPLY OF ANY REPLACEMENT PARTS THEREFORE, EXCEED THE PURCHASE PRICE OF CLS PRODUCTS GIVING RISE TO A CLAIM. NO LABOR CHARGES WILL BE ACCEPTED TO REMOVE OR INSTALL FIXTURES. All returned products must be accompanied by a Return Goods Authorization Number issued by the Company and must be returned freight prepaid. Any product received without a Return Goods Authorization Number from the Company will be refused.

CLS is not responsible for merchandise damaged in transit. Repaired or replaced products shall be subject to the terms of this warranty and are inspected when packed. Evident or concealed damage that is made in transit should be reported at once to the carrier making the delivery and a claim filed with them.

Reproductions of this document without prior written approval of CLS are strictly prohibited.

Remarque: Vous pouvez installer l'assemblage optique dans 3 positions différentes. Veuillez à bien aligner l'assemblage optique comme illustré.

1. Placez la garniture carrée sur la bride du module ML4 déjà installé dans le boîtier. Alignez et inclinez la direction de la lentille pour incliner la direction du boîtier optique. Les aimants permettent de fixer et de maintenir la garniture sur le module DEL.
2. Pour apporter de légères modifications à l'alignement des garnitures carrées sur les murs, tournez légèrement l'anneau de la garniture pour qu'il s'aligne sur le mur.

OPTIQUES

1. L'optique peut être démontée et remplacée pour modifier l'angle du faisceau. Tournez doucement l'optique dans le sens contraire des aiguilles d'une montre pour la retirer. Insérez l'optique et tournez-le dans le sens des aiguilles d'une montre pour l'installer. (Figure 11)
2. Support de dispositif simple ou double aussi offert. Pour l'installer, placez le dispositif sur le support de dispositif. Insérez les fermoirs au bas du mécanisme d'enclenchement à escalier. Tournez dans le sens des aiguilles d'une montre jusqu'à ce qu'il soit serré.

GARANTIE LIMITÉE DE 5 ANS

LA PRÉSENTE GARANTIE CONSTITUE LA SEULE GARANTIE POUR CE PRODUIT ET PRÉVAUT SUR TOUTE AUTRE GARANTIE, QU'ELLE SOIT EXPRESSE OU TACITE Y COMPRIS, SANS TOUTEFOIS S'Y LIMITER, TOUTE GARANTIE DE QUALITÉ MARCHANDE ET POUR UN USAGE PARTICULIER.

Cooper Lighting Solutions ("CLS") garantit à ses clients, pendant une période de cinq ans à compter de la date d'achat, que ses produits CLS sont exempts de tout défaut de matériaux et de fabrication. En vertu de la présente garantie, l'obligation de CLS se limite expressément à fournir des produits de remplacement. La présente garantie n'est proposée qu'à l'acheteur initial du produit. CLS requiert un reçu ou autre preuve d'achat qu'elle jugera acceptable sur lequel est indiquée la date de l'achat initial. Cette preuve d'achat est requise pour obtenir l'exécution de la garantie.

La garantie ne s'applique pas aux produits CLS qui ont été modifiés ou réparés, ou qui ont fait l'objet d'une négligence ou d'un usage abusif ou inapproprié, ou qui ont été endommagés en raison d'un accident (y compris durant le transport). Cette garantie ne s'applique pas aux produits qui ne sont pas fabriqués par CLS et qui ont été fournis, installés et/ou utilisés avec des produits CLS. Les dommages au produit causés par une ampoule de rechange ou la corrosion, et la décoloration des pièces de laiton ne sont pas couverts par cette garantie.

LIMITATION DES RESPONSABILITÉS : COOPER LIGHTING SOLUTIONS ("CLS") NE SERA EN AUCUN CAS TENU RESPONSABLE DES DOMMAGES SPÉCIAUX, INDIRECTS, ACCESSOIRES ET CONSÉCUTIFS (QUELLE QUE SOIT LA RAISON, MÊME SI CETTE RESPONSABILITÉ REPOSE SUR UN CONTRAT, LA RESPONSABILITÉ STRICTE, OU DES DÉLITS, Y COMPRIS LA NÉGLIGENCE), NI POUR LA PERTE DE PROFITS, ET MÊME SI LA RESPONSABILITÉ DE CLS POUR DES RÉCLAMATIONS OU DES DOMMAGES FAIT SUITE À LA PRÉSENTE GARANTIE OU EST LIÉE AUX MODALITÉS DES PRÉSENTES, À LA FABRICATION, À LA VENTE, À LA LIVRAISON, À L'UTILISATION, À L'ENTRETIEN, À LA RÉPARATION, OU À LA

1. Coloque la moldura cuadrada por encima de la brida del módulo ML4 ya instalado en el alojamiento. Alinee la dirección de inclinación de la lente para que se incline en dirección al alojamiento óptico. Los imanes asegurarán y retendrán la moldura al módulo LED.
2. Para realizar ajustes leves en la alineación de la moldura cuadrada en paredes, gire levemente el anillo de la moldura para alinearlo con la pared.

ÓPTICA

1. La óptica se puede quitar y reemplazar para proporcionar un ángulo de haz diferente. Para quitar la óptica, gire en sentido contrario a las agujas del reloj. Para instalar, inserte la óptica y gírela en sentido de las agujas del reloj. (Figure 11)
2. También disponible, es un soporte de material individual/doble. Para instalar, coloque el material en el soporte de material. Acople los broches en la parte inferior de la escalera. Gire en sentido de las agujas del reloj hasta que quede apretado.

GARANTÍA LIMITADA DE 5 AÑOS

LA SIGUIENTE GARANTÍA ES EXCLUSIVA Y REEMPLAZA A CUALQUIER OTRA GARANTÍA, YA SEA EXPRESA, IMPLÍCITA O ESTABLECIDA POR LA LEY, INCLUIDA, ENTRE OTRAS, CUALQUIER GARANTÍA DE COMERCIALIZACIÓN O ADAPTACIÓN PARA UN OBJETIVO EN PARTICULAR.

Cooper Lighting Solutions ("CLS") garantiza a los clientes que, durante un período de cinco años a partir de la fecha de compra, los productos de CLS estarán exentos por defectos en materiales y mano de obra. La obligación de CLS bajo esta garantía queda expresamente limitada a la provisión de los productos de repuesto. Esta garantía se extiende solo al comprador original del producto. El recibo del comprador u otra prueba de la fecha de la compra original aceptable para CLS. Esto es necesario antes de dar cuenta de un mal rendimiento bajo garantía.

Esta garantía no se aplica a los productos de CLS que han sido alterados o reparados o que han sido objeto de negligencia, abuso, uso indebido o accidente (incluidos los daños de envío). Esta garantía no se aplica a productos no fabricados por CLS que se hayan suministrado, instalado y/o utilizado en conjunto con los productos de CLS. Esta garantía no cubre los daños al producto provocados por el reemplazo de bombillas, corrosión o decoloración de los componentes de bronce.

LIMITACIÓN DE RESPONSABILIDAD: BAJO NINGUNA CIRCUNSTANCIA COOPER LIGHTING SOLUTIONS ("CLS") SERÁ RESPONSABLE POR DAÑOS ESPECIALES, INDIRECTOS, INCIDENTALES O ACCIDENTALES (INDEPENDIENTEMENTE DE LA FORMA DE ACCIÓN, YA SEA EN CONTRATO, RESPONSABILIDAD ESTRICTA O EXTRA CONTRACTUAL, INCLUIDA LA NEGLIGENCIA), NI POR LAS PÉRDIDAS DE GANANCIAS; TAMPOCO CLS SERÁ RESPONSABLE POR CUALQUIER RECLAMO O DAÑO QUE SURJA EN RELACIÓN A ESTOS TÉRMINOS O CON LA FABRICACIÓN, VENTA, ENTREGA, USO, MANTENIMIENTO, REPARACIÓN O MODIFICACIÓN DE LOS PRODUCTOS, NI CON EL SUMINISTRO DE CUALQUIER PIEZA DE REPUESTO QUE EXCEDA EL PRECIO DE COMPRA DEL PRODUCTO. NO SE ACEPTARÁN CARGOS POR MANO DE OBRA PARA RETIRAR O INSTALAR LOS ACCESORIOS.

MODIFICATION DE PRODUITS CLS, OU À LA FOURNITURE DE TOUTE PIÈCE DE RECHANGE CONNEXE, LE COÛT DES DOMMAGES NE PEUT DÉPASSER LE COÛT D'ACHAT DU PRODUIT CLS FAISANT L'OBJET DE LA RÉCLAMATION AU TITRE DE LA PRÉSENTE GARANTIE. AUCUN FRAIS DE MAIN-D'OEUVRE NE SERA REMBOURSÉ POUR ENLEVER OU INSTALLER UN BOÎTIER.

Tout produit retourné doit comporter un numéro d'autorisation de retour de produit fourni par l'entreprise et être expédié port payé. Nous refuserons tout produit qui n'est pas accompagné d'un numéro d'autorisation de retour de produit fourni par l'entreprise.

CLS n'est pas responsable de la marchandise endommagée durant le transport. Les produits réparés ou remplacés seront soumis aux modalités de la présente garantie et seront inspectés au moment d'être emballés. Tout dommage apparent ou non survenant pendant le transport doit être signalé immédiatement au transporteur effectuant la livraison et une réclamation doit être adressée à ce dernier.

La reproduction de ce document est strictement interdite sans l'autorisation préalable par écrit de CLS.

Todos los productos devueltos deben estar acompañados por el Número de Autorización de Bienes Devueltos emitido por la Compañía y debe pagarse el transporte por anticipado. Cualquier producto recibido sin un Número de Autorización de Bienes Devueltos de la Compañía será rechazado.

CLS no es responsable de los daños en la mercadería durante el transporte. Los productos reparados o reemplazados quedan sujetos a los términos de esta garantía y se inspeccionan cuando se embalan. El daño evidente u oculto que se produce en tránsito debe informarse de inmediato al transportista que realiza la entrega y se debe presentar un reclamo.

Las reproducciones de este documento sin previa aprobación por escrito de CLS están estrictamente prohibidas.

Cooper Lighting Solutions
1121 1121 Highway 74 South
Peachtree City, GA 30269
P: 770-486-4800
www.cooperlighting.com

© 2020 Cooper Lighting Solutions
All Rights Reserved
Printed in USA
Imprimé au Mexique
Impreso en México
Publication No. IB518190ML



Cooper Lighting Solutions is a registered trademark. All trademarks are property of their respective owners.

Cooper Lighting Solutions est une marque de commerce déposée. Toutes les autres marques de commerce sont la propriété de leur propriétaire respectif.

Cooper Lighting Solutions es una marca comercial registrada. Todas las marcas comerciales son propiedad de sus respectivos propietarios.

Product availability, specifications, and compliances are subject to change without notice

La disponibilité du produit, les spécifications et les conformités peuvent être modifiées sans préavis

La disponibilidad de productos, las especificaciones y los cumplimientos están sujetos a cambio sin previo aviso