

Panasonic

OPERATING INSTRUCTIONS

FV-GKF32SI

GENERAL INFORMATION

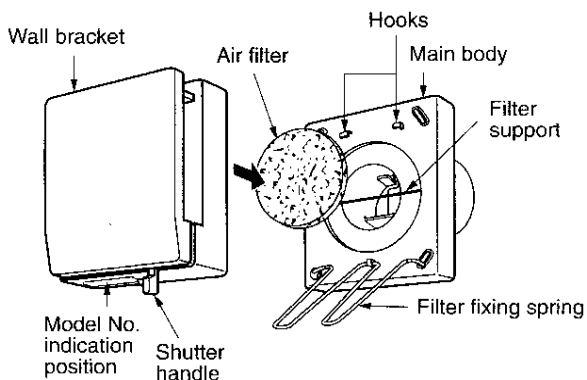
Observe the following

- Secure parts firmly.
There is a danger of getting injured due to falling.
- Do not use heat for drying after cleaning.
- Never use petrol, benzene, thinner or any other such chemicals for cleaning plastic parts.
- Since cleaning of the unit accompanies a work at an elevated place, provide a sufficient protection against falling dust and for footing.
- In particularly hot season or when humidity in a room is extremely high, dew may condensate on inside surface of the unit. It must be wipe with a cloth.

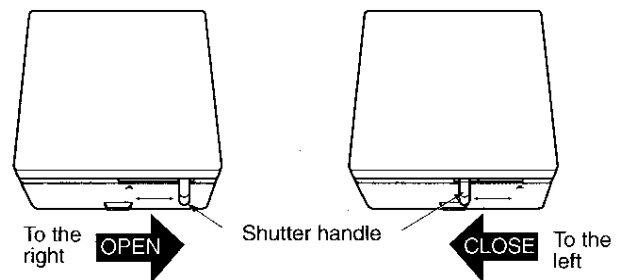
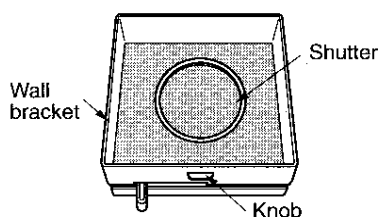
NAME OF EACH PART

HOW TO USE

- Check the model No.



Rear side of the wall bracket



- Move the shutter handle to the right all the way to keep the shutter open.
- If outside noise is bothersome, move the shutter handle to the left all the way to close the shutter.
- In heavy snowstorm, rainfall or typhoon, close the shutter temporarily.

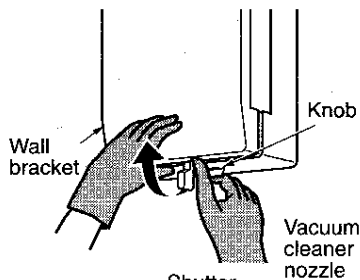
HOW TO MAINTAIN (EVERY 6 MONTHS)

■ Cleaning frequency of the filter differs depending on whether it is used as an air intake or outlet. Clean more often if the filter seems to contaminate quickly.

Wall bracket

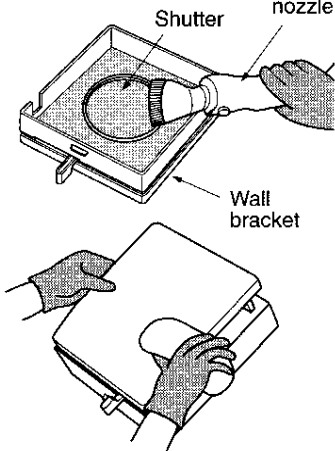
■ How to remove

- ① Close the shutter.
- ② Pinch the knob with fingers and hold the wall bracket.
- ③ Pull the wall bracket to the front.



■ Cleaning

- ① Remove dust and dirt from the shutter and around the wall bracket using a vacuum cleaner.
- ② Using a cloth dampened with a non-abrasive kitchen detergent, remove any dirt from the body. Wipe it dry with a clean cloth.

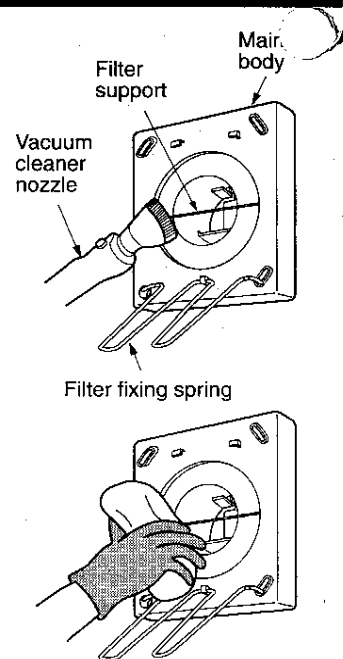


Main body

Remove the air filter according to the procedures explained in Air Filter, and remove dust on the main body with a vacuum cleaner.

■ Cleaning

Using a cloth dampened with a non-abrasive kitchen detergent, remove any dirt from the body. Wipe it dry with a clean cloth.

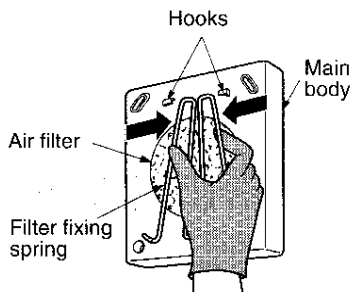


- Be careful not to deform the filter fixing spring.

Air Filter

■ How to remove

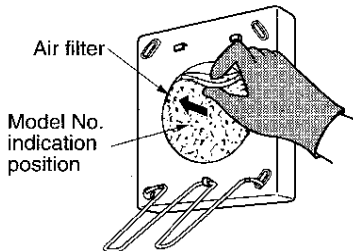
- ① Hold and squeeze the filter fixing spring by hand to remove it from the hooks (2 places), and let the spring hang.
- ② Pinch the filter from the top to remove.



■ Cleaning

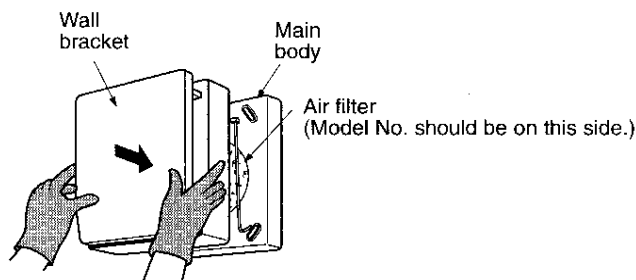
Remove dust and dirt with a vacuum cleaner.

* If the filter is severely contaminated, immerse and wash it in lukewarm water containing a non-abrasive kitchen detergent, and then let it dry naturally. (Do not rub when washing. The filter may shrink.)



Assembling after maintenance

- ① Attach the filter in the reverse order of removal. (The filter fixing spring should be latched to the hooks firmly.)
- ② The louver knob should be pushed in all the way toward the BOTTOM mark on the main body in order to mount the wall bracket.
- ③ Move the shutter handle to open the shutter.



- The filter should be washed every six months.
- The air filter should be replaced with a new one after washing it five to six times at intervals stated above. (Air filter part No. FY-FB12 (sold separately))
- Air filters are made of polyester. Follow local regulations when discarding it.

PANASONIC HOME AND COMMERCIAL PRODUCTS COMPANY

One Panasonic Way, Secaucus, NJ 07094

Panasonic

MANUEL D'UTILISATION

FV-GKF32SI

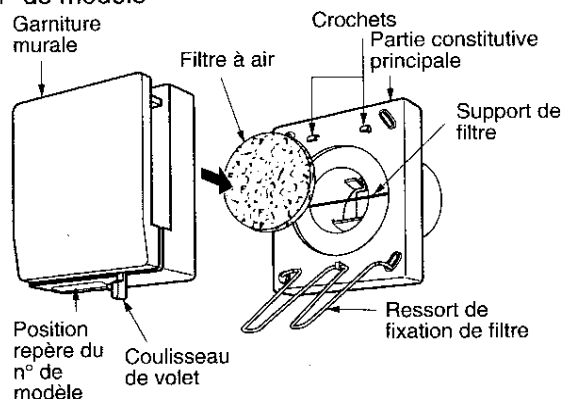
INFORMATIONS GENERALES

Observer les points suivants

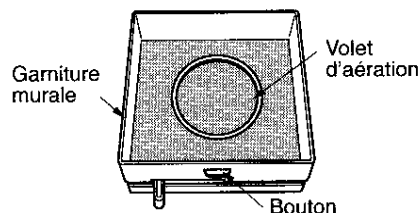
1. Fixer les pièces solidement.
Elles pourraient provoquer des blessures en tombant.
2. Ne pas utiliser de source de chaleur pour faciliter le séchage après le nettoyage.
3. Ne jamais utiliser d'essence, de benzène, de diluant ou autres produits chimiques de cette catégorie pour nettoyer les pièces en plastique.
4. Comme le nettoyage de cet appareil nécessite un travail en hauteur, apporter une protection suffisante pour éviter que la poussière ne tombe pas et pour garantir l'équilibre de la personne effectuant ce nettoyage.
5. La rosée peut se condenser sur la surface interne de l'appareil, notamment pendant la saison chaude ou quand l'humidité est très élevée dans la pièce. L'essuyer avec un chiffon.

NOMENCLATURE

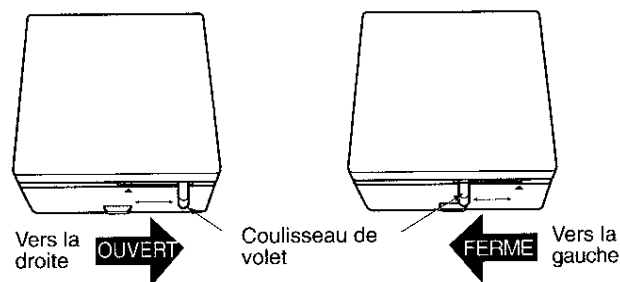
- Vérifier le n° de modèle



Face arrière de garniture murale



COMMENT UTILISER L'APPAREIL



- Faire glisser le coulisseau de volet (d'aération) complètement à droite pour ouvrir le volet.
- Si un bruit extérieur est gênant, repousser le coulisseau complètement à gauche pour fermer le volet.
- Fermer provisoirement le volet en cas de tempête de neige, de pluie violentes ou de typhon.

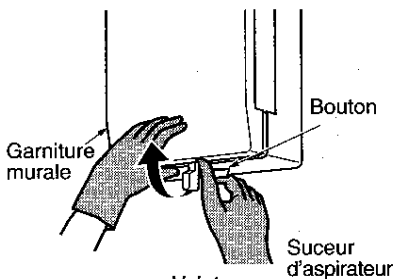
ENTRETIEN (TOUS LES 6 MOIS)

- La fréquence de nettoyage du filtre diffère selon que l'appareil est utilisé pour l'admission ou l'évacuation de l'air. Nettoyer plus souvent si le filtre semble se salir rapidement.

Garniture murale

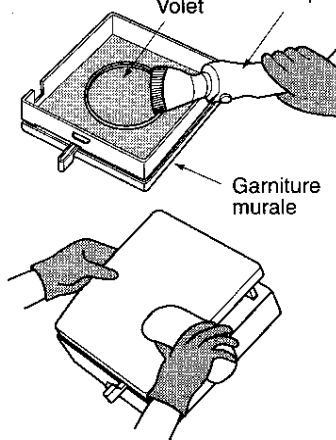
■ Démontage

- Fermer le volet.
- Saisir le bouton avec les doigts tout en maintenant la garniture murale.
- Tirer la garniture murale vers l'avant.

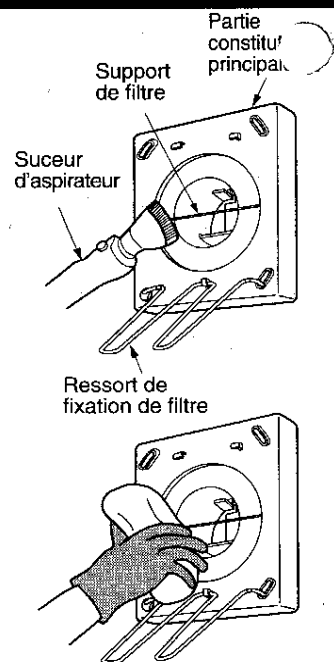


■ Nettoyage

- Avec un aspirateur, enlever la poussière et les saletés se trouvant sur le volet et la garniture murale.
- Avec un chiffon humecté d'un détergent ménager (produit à vaisselle) non abrasif, éliminer la poussière du corps de l'appareil. L'essuyer avec un chiffon propre.

**Partie constitutive principale**

Retirer le filtre à air selon la procédure expliquée dans le paragraphe Filtre à air et, avec un aspirateur, enlever la poussière de la partie constitutive principale de l'appareil.



■ Nettoyage

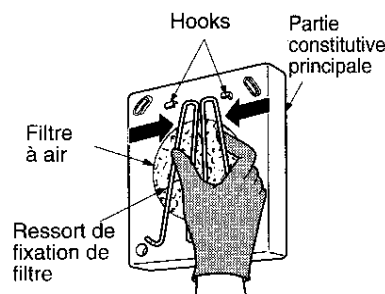
Avec un chiffon humecté d'un détergent (produit à vaisselle) non abrasif, éliminer la poussière du corps de l'appareil. L'essuyer avec un chiffon propre.

- Attention à ne pas déformer le ressort de fixation du filtre.

Filtre à air

■ Démontage

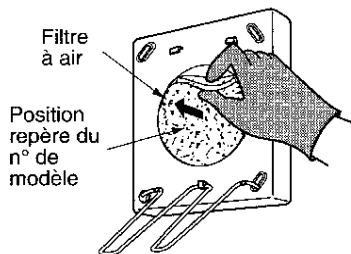
- Maintenir et resserrer à la main le ressort de fixation de filtre pour le retirer de ses crochets puis, laisser le ressort pendre.
- Saisir le filtre à partir du haut et le retirer.



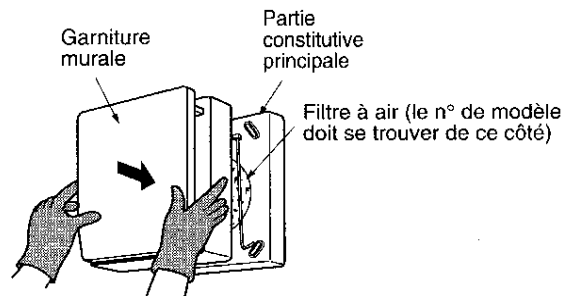
■ Nettoyage

Avec un aspirateur, enlever la poussière et les saletés.

* Si le filtre est très sale, le tremper et le laver dans de l'eau tiède contenant un détergent ménager (produit à vaisselle) non abrasif, puis le laisser sécher à l'air libre. (Ne pas frotter le filtre pendant le lavage. Sinon, il pourrait rétrécir.)

**Remontage après l'entretien**

- Remonter le filtre dans l'ordre inverse du démontage. ressort de fixation de filtre doit être fermement inséré dans ses crochets.)
- Le bouton doit être poussé à fond sur le repère BOTTOM de la partie constitutive principale pour le montage de la garniture murale.
- Déplacer le coulisseau de volet pour ouvrir celui-ci.



- Le filtre doit être lavé tous les six mois.
- Remplacer le filtre à air par un neuf après l'avoir lavé cinq ou six fois à l'intervalle mentionné ci-dessus. (Numéro de pièce du filtre à air FY-FB12 (vendu séparément))
- Les filtres à air sont en polyester. Respecter les règlements locaux en les jetant.

PANASONIC CANADA INC.

5770 Ambler Drive, Mississauga,
Ontario L4W 2T3