

## LED Light Engine EL4069xx

## Moteur lumière à DEL EL4069xx

## Motor de luz LED EL4069xx



### WARNING

#### Risk of Fire

**Supply conductors (power wires) connecting to the housing must be rated minimum 90°C. If uncertain, consult an electrician.**

#### Risk of Electric Shock

**Disconnect power at fuse or circuit breaker before installing or servicing.**

**CAUTION:** To avoid possible electrical shock, be sure that power supply is turned off at fuse box or circuit breaker before installing or servicing fixture. For your safety read and understand instruction completely before beginning installation.

**Note:** Halo recessed luminaires (fixtures) are designed to meet the latest NEC requirements and are UL/cUL listed in full compliance with UL 1598. Before attempting installation of any recessed lighting luminaire check your local electrical code. This code sets the wiring standards for your locality and should be carefully studied before starting.

#### General Installation for All Modules

- Trim ring and reflector **MUST** be installed onto LED module before installation into recessed housing.
- Trim ring and reflector **CANNOT** be installed after module is installed into the recessed housing.

#### Housings

- LED Light Engine must be installed as a system into a Halo LED - only recessed housing series H457x.
- LED Light Engine must be used with Halo LED trim series TL401x, TL402x, TL403x, TL410x or TL411x.
- For the latest listing of qualified housings, please refer to the latest Halo LED Specification Sheet found on the Halo Lighting webpage on the Cooper Lighting Solutions website: [www.HaloLtg.com](http://www.HaloLtg.com) or [www.cooperlighting.com](http://www.cooperlighting.com) - select Halo.

#### Trim and Reflector Assembly Instructions

- Step 1.** LED Light Engine must be installed with a trim ring and reflector cone or baffle for proper operation and performance.
- Step 2.** Insert reflector into LED Light Engine (Fig. 1).
- Step 3.** While holding reflector cone or baffle in place, align three (3) tabs on trim ring with slots on LED Light Engine (Fig. 2).
- Step 4.** Rotate trim until trim ring is snugly attached to LED Light Engine.

#### Installation into HALO

##### New Construction Recessed Fixture

- Step 1.** Plug LED light engine wiring connector into Halo recessed housing connector (Fig. 3).
- Step 2.** Squeeze spring clips together as shown and install into recessed housing (Fig. 3).
- Step 3.** Carefully route wires into fixture and push module up flush to ceiling surface.



### AVERTISSEMENT

#### Risque d'incendie

**Les conducteurs de courant (fils d'alimentation) raccordés au boîtier doivent pouvoir supporter une température minimale de 90 °C. En cas de doute, consultez un électricien.**

#### Risque de choc électrique

**Déconnectez au fusible ou au disjoncteur avant l'installation ou l'entretien.**

**ATTENTION :** Pour éviter toute possibilité de choc électrique, vérifiez que l'alimentation est coupée au coffret de fusibles ou au disjoncteur avant l'installation ou l'entretien du luminaire. Pour votre sécurité, veuillez lire et comprendre toutes les instructions avant de commencer l'installation.

**Remarque:** Les luminaires encastrés Halo sont conçus pour être conformes aux exigences du Code national de l'électricité et sont homologués UL/cUL en pleine conformité avec UL1598. Avant de commencer l'installation d'un éclairage encastré quelconque, vérifiez votre code électrique local. Ce code établit les normes de câblage pour votre localité et doit être étudié attentivement avant de commencer.

#### Installation générale pour tous les modules

- L'anneau de garniture et le réflecteur **DOIVENT** être installés dans le module DEL avant l'installation dans le boîtier encastré.
- L'anneau de garniture et le réflecteur **NE PEUVENT PAS** être montés après l'installation du module dans le boîtier encastré.

#### Boîtiers

- Le moteur lumière à DEL doit être installé en tant que système dans un boîtier encastré HALO à DEL seulement, de la gamme H457x.
- Le moteur lumière à DEL doit être utilisé avec une garniture Halo à DEL des gammes TL401x, TL402x, TL403x, TL410x ou TL411x.
- Pour obtenir la liste mise à jour des boîtiers appropriés, veuillez consulter la notice technique la plus récente pour les appareils Halo à DEL qui se trouve à la page Halo Lighting du site Web de Cooper Lighting Solutions : [www.HaloLtg.com](http://www.HaloLtg.com) ou [www.cooperlighting.com](http://www.cooperlighting.com) et sélectionnez Halo.

#### Instruction pour l'assemblage de la garniture et du réflecteur

- Étape 1.** Moteur lumière à DEL doit être installé avec un anneau de garniture et un réflecteur conique ou un déflecteur pour un bon fonctionnement et une performance appropriée.
- Étape 2.** Insérez le réflecteur dans le moteur lumière à DEL (Fig. 1).
- Étape 3.** En maintenant le réflecteur conique ou le déflecteur en place, alignez les trois (3) languettes sur l'anneau de garniture avec les fentes sur le moteur lumière à DEL (Fig. 2).
- Étape 4.** Tournez la garniture vers la droite jusqu'à ce que l'anneau de garniture soit bien serré dans le moteur lumière à DEL.



### ADVERTENCIA

#### Riesgo de incendio

**Los conductores de suministro (cables eléctricos) que se conecten al alojamiento deben estar homologados para un mínimo de 90°C. Si no está seguro, consulte con un electricista.**

#### Riesgo de descarga eléctrica

**Desconecte el suministro eléctrico en la caja de fusibles o interruptores de circuito antes de instalar o dar mantenimiento a la unidad.**

**PRECAUCIÓN:** Para evitar una descarga eléctrica, asegúrese que el suministro eléctrico esté desconectado en la caja de fusibles o interruptores de circuito antes de instalar o dar mantenimiento al accesorio. Por propia seguridad lea y comprenda las instrucciones en su totalidad antes de comenzar la instalación.

**Nota:** La luminarias (accesorios) empotradas Halo están diseñadas para cumplir con los requisitos NEC más recientes y están catalogadas por UL/cUL en completo cumplimiento con UL 1598. Antes de comenzar la instalación de su luminaria empotrada verifique el código local. Este código fija los estándares de cableados de su localidad y debe ser estudiado cuidadosamente antes de comenzar.

#### Instalación general para todos los módulos

- El aro de adorno y el reflector **DEBEN** estar instalados en el módulo LED antes hacer la instalación en el alojamiento empotrado.
- El aro de adorno y el reflector **NO SE PUEDEN** instalar después de que el módulo haya sido instalado en el alojamiento empotrado.

#### Alojamientos

- La fuente de luces LED debe ser instalada como un sistema completo en un alojamiento Halo exclusivo para luces LED de la serie H457x.
- La fuente de luces LED debe ser utilizada con las molduras Halo para luces LED de las series TL401x, TL402x, TL403x, TL410x o TL411x.
- Para obtener la lista más reciente de alojamientos que califican, consulte la hoja de especificaciones de luces LED Halo más actualizada, la cual se encuentra en las páginas web de Halo Lighting o de Cooper Lighting Solutions : [www.HaloLtg.com](http://www.HaloLtg.com) o [www.cooperlighting.com](http://www.cooperlighting.com), opción Halo.

#### Instrucciones de ensamblado del aro y del reflector

- Paso 1.** Motor de luz LED se debe instalar ya con el aro de adorno y el reflector para que funcione adecuadamente.
- Paso 2.** Inserte el reflector en el motor de luz LED (Fig. 1)
- Paso 3.** Mientras sostiene el cono del reflector o deflector en su lugar, alinee las (3) lengüetas del aro de adorno con las ranuras del motor de luz LED (Fig. 2).
- Paso 4.** Gire el aro hacia la derecha hasta que ajuste bien en el motor de luz LED.

### Tether Installation to Housing

For additional connection from LED module to housing, use provided tether as shown.

**Step 1:** Connect other end of tether to housing. Connection to housing may vary depending on model. Three connection methods are shown below.

\* Tether already attached to module at factory.)

### Installation du câble d'attache

Pour une connexion supplémentaire du module DEL au boîtier, utilisez le câble d'attache, comme illustré.

**Étape 1:** Connectez l'autre extrémité du câble d'attache au boîtier. La connexion au boîtier peut varier selon le modèle. Trois méthodes de connexion sont illustrées ci-dessous.

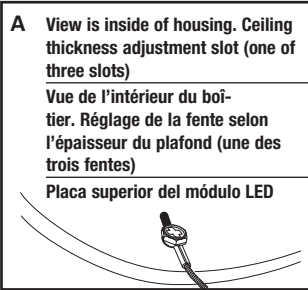
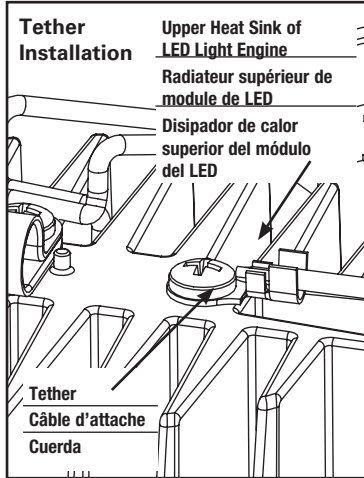
\* Attache déjà fixée sur le module à l'usine.

### Instalación de la cuerda

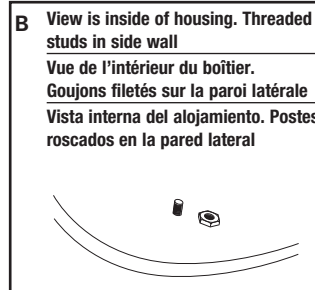
Para conexiones adicionales del módulo LED al alojamiento, use los acolladores incluidos, como se muestra.

**Paso 1.** Conecte el otro extremo de la cuerda al alojamiento. La conexión al alojamiento puede variar dependiendo del modelo. Abajo se muestran tres posibles métodos de conexión.

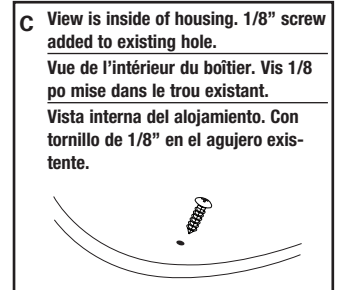
\* El anclaje fue fijado al módulo en la fábrica.



- Retirer une des trois vis, réinstaller la vis par le connecteur largable.
- Retirer la vis existante du boîtier, réinstaller la vis par le connecteur largable.
- Quite el tornillo de la lata existente, vuelva a colocar el tornillo a través del acollador



- Use supplied #8 nut on existing stud.
- Utilisez l'écrou no 8 fourni sur le goujon existant
- Use la tuerca #8 incluida en la viga existente.



- Use supplied #8 screw in existing hole.
- Utilisez la vis no 8 fournie dans le trou existant.
- Use el tornillo #8 incluido en el agujero existente.

Figure 1

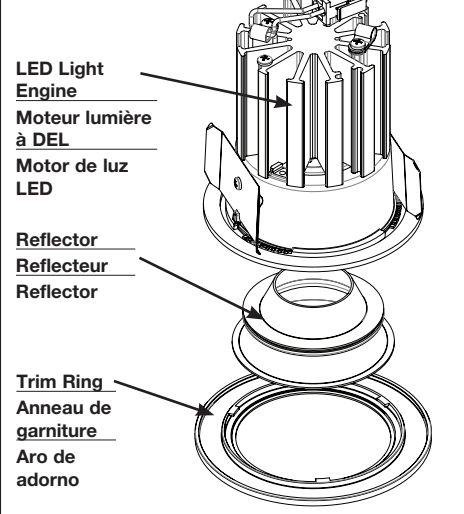


Figure 2

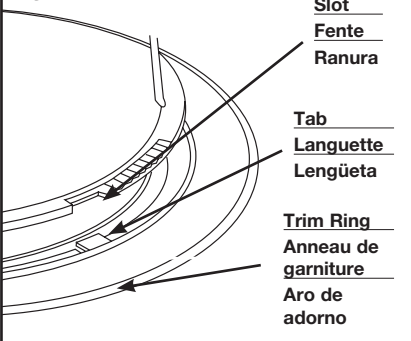
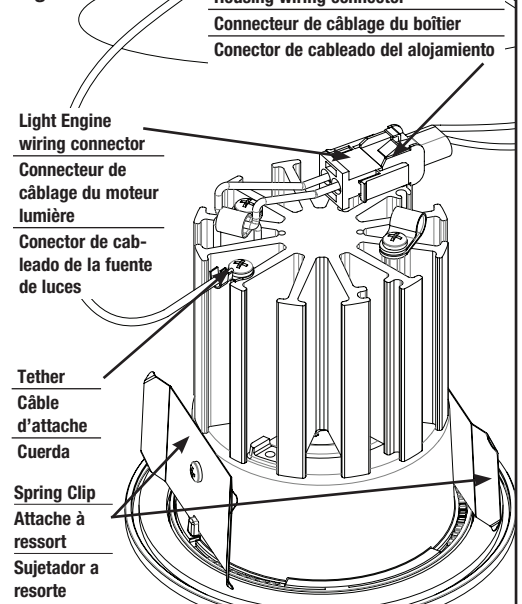


Figure 3



### Replacing LED Light Engine or Trims

- With fingertips, pull down firmly on trim ring.
- Squeeze spring clips together to remove LED light engine.
- Disconnect LED light engine wiring from recessed housing (connector or screw-in Edison base).

### Dimming

The Halo EL4069xx Series LED light engine can be dimmed. Dimming driver is on the H457x series housings. Note - refer to H457x housing specification sheets for further details. Updates in dimmer technology and special conditions may apply depending on the dimmer type being used. To be assured of the latest information regarding luminaire and dimmer compatibility, please reference housing Specification Sheets found on the Halo Lighting web page on the Cooper Lighting Solutions website: [www.cooperlighting.com](http://www.cooperlighting.com) - select Halo.

### Installation dans un appareil d'éclairage encastré HALO pour nouvelle construction

- Branchez le connecteur du moteur lumière à DEL dans le connecteur de l'appareil d'éclairage encastré Halo (Fig. 3).
- Pressez les ressorts de torsion ensemble tel qu'illustré, et installez les brides à ressort de torsion à l'intérieur du boîtier encastré (Fig. 6).
- Faites passer les fils soigneusement dans l'appareil d'éclairage et poussez le module vers le haut jusqu'à ce qu'il affleure la surface du plafond.

### Replacer le module DEL ou les garnitures

- Avec le bout des doigts, tirez fermement sur l'anneau de garniture jusqu'à ce que le module s'arrête.
- Pressez les ressorts de torsion ensemble pour retirer le moteur lumière à DEL.

### Instalación en un accesorio empotrado HALO en nueva construcción

- Enchufe el conector del motor de luz LED en el conector del accesorio empotrado Halo (Fig. 3).
- Presione ambos resortes de torsión para juntarlos como se muestra, e instálelos en los soportes para ellos que se encuentran dentro del alojamiento empotrado (Fig. 6).
- Con cuidado guíe los cables en el accesorio y empuje el módulo hacia arriba para que quede al ras del techo.

### Remplazo del módulo LED o de los aros de adorno

- Con la punta de los dedos jale firmemente el aro de adorno hasta que el módulo se detenga.
- Presione ambos resortes de torsión para juntarlos y quitar el motor de luz LED.

**Étape 3.** Débranchez le câblage du moteur lumière à DEL du boîtier encastré (connecteur ou douille Edison à vis).

**Gradation de lumière**

Le moteur lumière à DEL Halo de la gamme EL4069xx peut être équipé d'un gradateur. Les boîtiers de la gamme H457x sont dotés d'un pilote de gradation. Remarque : Pour plus de détails, reportez-vous aux notices des boîtiers H457x. Des avancées en matière de technologie de gradation et des conditions spéciales peuvent s'appliquer selon le type de gradateur utilisé. Pour obtenir l'information la plus récente concernant la compatibilité entre les appareils d'éclairage et les gradateurs, veuillez consulter les notices techniques des boîtiers à la page Halo Lighting du site Web de Cooper Lighting Solutions : [www.cooperlighting.com](http://www.cooperlighting.com) et sélectionnez Halo.

**Paso 3.** Desconecte el cable del motor de luz LED de la lata empotrada (conector o base Edison enroscable).

**Regulador de intensidad de luz**

La fuente de luces LED Halo de la serie EL4069xx puede ser atenuada. El controlador de atenuación se encuentra en los alojamientos de la serie H457x. Nota: consulte las hojas de especificaciones de los alojamientos H457x para obtener más detalles. Los avances en la tecnología de los reguladores de luz y ciertas condiciones especiales pueden aplicarse dependiendo del tipo de regulador que utilice. Para asegurarse de tener la información más reciente sobre la compatibilidad de las lámparas y de los atenuadores de luz, consulte la hoja de especificaciones de alojamientos más reciente que se encuentra en la página web de Cooper Lighting Solutions : [www.cooperlighting.com](http://www.cooperlighting.com), opción Halo.

<p><b>Used with Housing</b> <b>Utilisation avec un boîtier</b> <b>Se utiliza con el alojamiento</b></p>	<p><b>Dimmer Type</b> <b>Type de gradateur</b> <b>Tipo de atenuador</b></p>
<p><b>H457ICAT1E</b></p>	<p><b>Standard Incandescent Line Voltage Electronic Dimmer*</b> <b>Gradateur électronique pour fluorescent classique à tension secteur*</b> <b>Atenuador electrónico para línea incandescente de voltaje estándar*</b></p>
<p><b>H457ICATE</b></p>	
<p><b>H457RICAT1E</b></p>	
<p><b>H457RICATE</b></p>	
<p><b>H457TATE010</b></p>	<p><b>Standard Incandescent Line Voltage OR Low Voltage 0-10V Dimmer*</b> <b>Gradateur 0 à 10 V pour fluorescent classique à tension secteur OU basse tension*</b> <b>Atenuador para línea incandescente de voltaje estándar O para línea de bajo voltaje de 0 a 10 V*</b></p>
<p><b>H457TCPE010</b></p>	

\* Refer to the latest H457x housing specification sheets found on the Halo Lighting website at [www.cooperlighting.com](http://www.cooperlighting.com) for further details.

\* Consultez les dernières notices techniques des produits de la gamme H457x à la page Halo Lighting du site Web [www.cooperlighting.com](http://www.cooperlighting.com) pour plus de détails.

\* Para obtener más detalles, consulte las hojas de especificaciones de los alojamientos de la serie H457x que se encuentran en la página web de Halo Lighting en [www.cooperlighting.com](http://www.cooperlighting.com).

**5-YEAR LIMITED WARRANTY**

THE FOLLOWING WARRANTY IS EXCLUSIVE AND IN LIEU OF ALL OTHER WARRANTIES, WHETHER EXPRESS, IMPLIED OR STATUTORY INCLUDING, BUT NOT LIMITED TO, ANY WARRANTY OF MERCHANTABILITY OR FITNESS FOR ANY PARTICULAR PURPOSE.

Cooper Lighting Solutions ("CLS") warrants to customers that, for a period of five years from the date of purchase, Halo RL560 series products will be free from defects in materials and workmanship. The obligation of CLS under this warranty is expressly limited to the provision of replacement products. This warranty

**GARANTIE LIMITÉE DE 5 ANS**

LA PRÉSENTE GARANTIE CONSTITUE LA SEULE GARANTIE POUR CE PRODUIT ET PRÉVAUT SUR TOUTE AUTRE GARANTIE, QU'ELLE SOIT EXPRESSE OU TACITE Y COMPRIS, SANS TOUTEFOIS S'Y LIMITER, TOUTE GARANTIE DE QUALITÉ MARCHANDE ET POUR UN USAGE PARTICULIER.

Cooper Lighting Solutions ("CLS") garantit à ses clients, pendant une période de cinq ans à compter de la date d'achat, que ses produits CLS sont exempts de tout défaut de matériaux et de fabrication. En vertu de la présente garantie, l'obligation de CLS

**GARANTIA LIMITADA DE 5 AÑOS**

LA SIGUIENTE GARANTÍA ES EXCLUSIVA Y REEMPLAZA A TODAS LAS DEMÁS GARANTÍAS, YA SEAN IMPLÍCITAS, EXPLÍCITAS O ESTATUTARIAS, INCLUIDAS, ENTRE OTRAS, LAS GARANTÍAS DE COMERCIABILIDAD E IDONEIDAD PARA UN FIN PARTICULAR.

Cooper Lighting Solutions ("CLS") garantiza a sus clientes que los productos de CLS no presentarán defectos en los materiales y en la fabricación durante un período de cinco años desde la fecha de compra. La obligación de CLS según esta garantía se limita expresamente al suministro de los

is extended only to the original purchaser of the product. A purchaser's receipt or other proof of date of original purchase acceptable to CLS. This is required before warranty performance shall be rendered.

This warranty does not apply to CLS products that have been altered or repaired or that have been subjected to neglect, abuse, misuse or accident (including shipping damages). This warranty does not apply to products not manufactured by CLS which have been supplied, installed, and/or used in conjunction with CLS products. Damage to the product caused by replacement bulbs or corrosion or discoloration of brass components are not covered by this warranty.

#### LIMITATION OF LIABILITY:

IN NO EVENT SHALL CLS BE LIABLE FOR SPECIAL, INDIRECT, INCIDENTAL, OR CONSEQUENTIAL DAMAGES (REGARDLESS OF THE FORM OF ACTION, WHETHER IN CONTRACT, STRICT LIABILITY, OR IN TORT INCLUDING NEGLIGENCE), NOR FOR LOST PROFITS; NOR SHALL THE LIABILITY OF CLS FOR ANY CLAIMS OR DAMAGE ARISING OUT OF OR CONNECTED WITH THESE TERMS OR THE MANUFACTURE, SALE, DELIVERY, USE, MAINTENANCE, REPAIR OR MODIFICATION OF CLS PRODUCTS, OR SUPPLY OF ANY REPLACEMENT PARTS THEREFORE, EXCEED THE PURCHASE PRICE OF CLS PRODUCTS GIVING RISE TO A CLAIM. NO LABOR CHARGES WILL BE ACCEPTED TO REMOVE OR INSTALL FIXTURES.

To obtain warranty service, please contact CLS, at 1-800-334-6871, press option 2 for Customer Service, or via e-mail [ConsumerProducts@cooperlighting.com](mailto:ConsumerProducts@cooperlighting.com) and include the following information:

- Name, address and telephone number
- Date and place of purchase
- Catalog and quantity purchase
- Detailed description of problem

All returned products must be accompanied by a Return Goods Authorization Number issued by the Company and must be returned freight prepaid. Any product received without a Return Goods Authorization Number from the Company will be refused.

CLS is not responsible for merchandise damaged in transit. Repaired or replaced products shall be subject to the terms of this warranty and are inspected when packed. Evident or concealed damage that is made in transit should be reported at once to the carrier making the delivery and a claim filed with them.

Reproductions of this document without prior written approval of CLS are strictly prohibited.

For assistance, call 1-800-334-6871 or e-mail us at [ConsumerProducts@cooperlighting.com](mailto:ConsumerProducts@cooperlighting.com).

se limite expressément à fournir des produits de remplacement. La présente garantie n'est proposée qu'à l'acheteur initial du produit. CLS requiert un reçu ou autre preuve d'achat qu'elle jugera acceptable sur lequel est indiquée la date de l'achat initial. Cette preuve d'achat est requise pour obtenir l'exécution de la garantie.

La garantie ne s'applique pas aux produits CLS qui ont été modifiés ou réparés, ou qui ont fait l'objet d'une négligence ou d'un usage abusif ou inapproprié, ou qui ont été endommagés en raison d'un accident (y compris durant le transport). Cette garantie ne s'applique pas aux produits qui ne sont pas fabriqués par CLS et qui ont été fournis, installés et/ou utilisés avec des produits CLS. Les dommages au produit causés par une ampoule de rechange ou la corrosion, et la décoloration des pièces de laiton ne sont pas couverts par cette garantie.

#### LIMITATION DES RESPONSABILITÉS :

CLS NE SERA EN AUCUN CAS TENU RESPONSABLE DES DOMMAGES SPÉCIAUX, INDIRECTS, ACCESSOIRES ET CONSÉCUTIFS (QUELLE QUE SOIT LA RAISON, MÊME SI CETTE RESPONSABILITÉ REPOSE SUR UN CONTRAT, LA RESPONSABILITÉ STRICTE, OU DES DÉLITS, Y COMPRIS LA NÉGLIGENCE), NI POUR LA PERTE DE PROFITS, ET MÊME SI LA RESPONSABILITÉ DE CLS POUR DES RÉCLAMATIONS OU DES DOMMAGES FAIT SUITE À LA PRÉSENTE GARANTIE OU EST LIÉE AUX MODALITÉS DES PRÉSENTES, À LA FABRICATION, À LA VENTE, À LA LIVRAISON, À L'UTILISATION, À L'ENTRETIEN, À LA RÉPARATION, OU À LA MODIFICATION DE PRODUITS CLS, OU À LA FOURNITURE DE TOUTE PIÈCE DE RECHANGE CONNEXE, LE COÛT DES DOMMAGES NE PEUT DÉPASSER LE COÛT D'ACHAT DU PRODUIT CLS FAISANT L'OBJET DE LA RÉCLAMATION AU TITRE DE LA PRÉSENTE GARANTIE. AUCUN FRAIS DE MAIN-D'OEUVRE NE SERA REMBOURSÉ POUR ENLEVER OU INSTALLER UN LUMINAIRE.

Pour faire une réclamation au titre de la garantie, veuillez appeler CLS, au 1 800 334 6871, en choisissant l'option 2 pour le Service à la clientèle, ou envoyer un courriel à [ConsumerProducts@cooperlighting.com](mailto:ConsumerProducts@cooperlighting.com) et fournir les renseignements ci-après :

- Nom, adresse et numéro de téléphone
- Date et lieu de l'achat
- Numéro de catalogue et quantité achetée
- Description détaillée du problème

Tout produit retourné doit comporter un numéro d'autorisation de retour de produit fourni par l'entreprise et être expédié port payé. Nous refuserons tout produit qui n'est pas accompagné d'un numéro d'autorisation de retour de produit fourni par l'entreprise.

CLS n'est pas responsable de la marchandise endommagée durant le transport. Les produits réparés ou remplacés seront soumis aux modalités de la présente garantie et seront inspectés au moment d'être emballés. Tout dommage apparent ou non survenant pendant le transport doit être signalé immédiatement au transporteur effectuant la livraison et une réclamation doit être adressée à ce dernier.

La reproduction de ce document est strictement interdite sans l'autorisation préalable par écrit de CLS.

Pour assistance, appelez le 1-800-334-6871 ou envoyez-nous un courriel à [consumerproducts@cooperlighting.com](mailto:consumerproducts@cooperlighting.com).

productos de reemplazo. Esta garantía se extiende sólo para el comprador original del producto. Un recibo de compra u otra prueba de la fecha de compra original aceptable para CLS. Esto es necesario para la ejecución de la garantía.

Esta garantía no se aplica a los productos de CLS que hayan sido alterados o reparados o que estuvieron sujetos a negligencia, abuso, mal uso o accidente (incluso los daños durante el envío). Esta garantía no se aplica a los productos CLS no fabricados por CLS que hayan sido suministrados, instalados o utilizados junto con los productos CLS. Los daños del producto causados por bombillas de reemplazo, corrosión o decoloración de los componentes de latón no están cubiertos por esta garantía.

#### LIMITACIÓN DE RESPONSABILIDAD:

CLS NO SERÁ RESPONSABLE LEGAL EN NINGÚN CASO DE DAÑOS INDIRECTOS, ACCIDENTALES O RESULTANTES (SIN IMPORTAR LA ACCIÓN LEGAL, YA SEA POR CONTRATO, RESPONSABILIDAD ESTRICTA O DE FORMA EXTRACONTRACTUAL INCLUYENDO LA NEGLIGENCIA), NI POR TAMPOCO DE LA PÉRDIDA DE GANANCIAS; CLS TAMPOCO SE HACE RESPONSABLE POR DAÑOS QUE SURJAN O ESTÉN CONECTADOS CON ESTOS TÉRMINOS O CON LA FABRICACIÓN, VENTA, ENTREGA, USO, MANTENIMIENTO, REPARACIÓN O MODIFICACIÓN DE LOS PRODUCTOS DE CLS O DEL SUMINISTRO DE CUALQUIER PIEZA DE REPUESTO QUE EXCEDA EL PRECIO DE COMPRA DE LOS PRODUCTOS DE CLS QUE ORIGINAN UN RECLAMO. NO SE ACEPTARÁN CARGOS POR MANO DE OBRA PARA QUITAR O INSTALAR LOS ACCESORIOS.

Para obtener el servicio de la garantía comuníquese con CLS, al 1-800-334-6871, presione la opción 2 para el Servicio al Cliente, o por correo electrónico a [ConsumerProducts@cooperlighting.com](mailto:ConsumerProducts@cooperlighting.com) e incluya la siguiente información:

- Nombre, dirección y número de teléfono
- Fecha y lugar de compra
- Catálogo y cantidad de la compra
- Descripción detallada del problema

Todos los productos devueltos deben estar acompañados por un Número de autorización de productos devueltos emitido por la compañía y deben devolverse con flete prepagado. Se rechazará todo producto recibido sin un Número de autorización de productos devueltos desde la compañía.

CLS no se hace responsable por la mercancía dañada durante el transporte. Los productos reparados o reemplazados estarán sujetos a los términos de esta garantía y se inspeccionan al ser empacados. El daño evidente y oculto que se provoque durante el transporte se debe informar de inmediato al transportista que realiza la entrega y se debe presentar un reclamo.

La reproducción de este documento sin la aprobación previa por escrito de CLS está estrictamente prohibida.

Para solicitar ayuda, llame al 1-800-334-6871 o envíe un correo electrónico a [ConsumerProducts@cooperlighting.com](mailto:ConsumerProducts@cooperlighting.com).