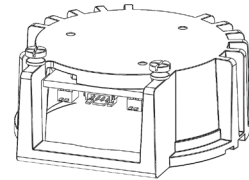
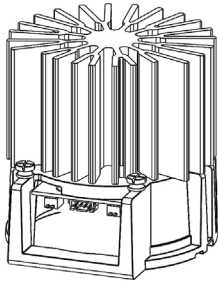
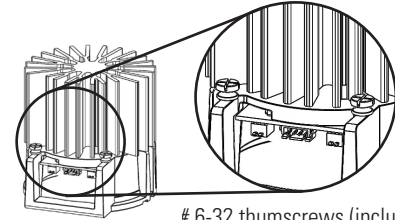


SM4/SM6 LED Series  
 Gamme DEL SM4/SM6  
 Serie SM4/SM6 LED



SM4/SM6 LED Light Engine  
 L'engin lumineux DEL SM4/SM6  
 El motor de luz SM4/SM6 LED



# 6-32 thumbscrews (included)  
 # 6-32 thumbscrews (inclus)  
 # 6-32 thumbscrews (incluidas)

**IMPORTANT SAFETY INSTRUCTIONS**

When using product, basic precautions should always be followed, including the following:

- Heed all warnings, including below warnings AND those included on product.
- HALO Commercial recessed luminaire (fixtures) are designed to meet the latest NEC requirements. Before attempting installation of any recessed luminaire retrofit check your local electrical code. This code sets the wiring standards for your locality and should be carefully studied before starting.

**! WARNING**

- Read and follow these instructions.

**! Risk of Fire - MINIMUM 90°C SUPPLY CONDUCTORS.** If uncertain, consult an electrician.

**! Risk of Electric Shock -** To avoid possible electrical shock, be sure that power supply is turned off at fuse box or circuit breaker before installing or servicing luminaire.

**! Risk of Fire/Electric Shock -** Please consult an electrician for installation if uncertain of luminaire electrical systems.

**IMPORTANTES INSTRUCTIONS DE SÉCURITÉ**

Des précautions de base doivent toujours être suivies lors de l'utilisation de ce produit, incluant :

- Respectez tous les avertissements, y compris les avertissements ci-dessous ET ceux qui sont inscrits sur le produit.
- Les boîtiers de postcâblage HALO Commercial sont conçus pour répondre aux récentes exigences de la NEC. Vérifiez le Code de l'électricité de votre région avant de procéder à l'installation d'un boîtier de postcâblage encastré. Ce code stipule les normes de câblage selon votre région et doit être étudié attentivement avant de commencer.

**! AVERTISSEMENT**

- Lisez et suivez ces instructions.

**! Risque d'incendie - CONDUCTEURS D'ALIMENTATION DE 90 °C MIN.** Consultez un électricien en cas de doute.

**! Risque de chocs électriques -** Pour éviter la possibilité d'électrocution, assurez-vous que la source d'alimentation est hors tension depuis la boîte des fusibles ou le disjoncteur avant d'installer ou de réparer le luminaire.

**! Risque d'incendie/de chocs électriques -** Si vous avez des doutes concernant le branchement électrique des luminaires, veuillez consulter un électricien.

**INSTRUCCIONES IMPORTANTES DE SEGURIDAD**

Al utilizar el producto, siempre se deben seguir las precauciones básicas, incluido lo siguiente:

- Tenga en cuenta todas las advertencias, incluyendo las advertencias a continuación Y aquellas incluidas en el producto.
- Las lámparas retrofit HALO Commercial están diseñadas para cumplir con los últimos requisitos de NEC. Antes de intentar la instalación de cualquier lámpara retrofit de luminaria empotrada, verifique el código eléctrico local. Este código establece los estándares de cableado para su localidad y debe estudiarse con cuidado antes de comenzar.

**! ADVERTENCIA**

- Lea y siga estas instrucciones.

**! Riesgo de incendio - UTILICE CONDUCTORES DE SUMINISTRO QUE SOPORTEN UN MÍNIMO DE 90°C.** Si no está seguro consulte a un electricista.

**! Riesgo de choque eléctrico -** Para evitar una posible descarga eléctrica, asegúrese de que el suministro de alimentación esté apagado en la caja de fusibles o en el disyuntor antes de instalar o mantener la luminaria.

**! Riesgo de incendio/choque eléctrico -** Si no está seguro sobre los sistemas eléctricos de la lámpara consulte a un electricista.

**CAUTION**

**Edges may be Sharp -**  
Wear gloves while handling.

- For use with compatible frames. Refer to rough-in section instructions.
- Fixture should be installed by persons with experience in building wiring or by a qualified electrician. The electrical system, and the method of electrically connecting the fixture to it, must be in accordance with the National Electrical Code and local building codes.
- This device complies with Part 15 of the FCC Rules. Operation is subject to the following two conditions: (1) this device may not cause harmful interference, and (2) this device must accept any interference received, including interference that may cause undesired operation.

**SAVE THESE INSTRUCTIONS AND WARNINGS.**

**HOUSINGS ROUGH-IN SECTION**

Halo Commercial SM4/SM6 LED Light Engines were designed to be installed as a system into Halo Commercial LED Housings.

UL Listed into Halo Commercial LED Housings:

- SM4 LED Light Engine must be installed into PRS41Xx, PRS42Xx, or PRS43Xx New Construction/ Remodel housing. SM6 LED Light Engine must be installed into PRS61Xx, PRS62Xx, PRS63Xx New Construction/ Remodel housing.
- SM4 designed to work with Halo Commercial LED trim series: 41SXXXx, 44SXXXx. SM6 designed to work with Halo Commercial LED trim series: 61SXXXx, 64SXXXx.

For the latest listing of qualified housings, please refer to the latest Halo Commercial LED specification sheet that can be located on the Cooper Lighting Solutions website: [www.cooperlighting.com](http://www.cooperlighting.com) – select Halo Commercial.

**PRÉCAUTION**

**Les bords peuvent être tranchants**  
Portez des gants lors de la manipulation.

- Les bords peuvent être tranchants. Portez des gants lors de la manipulation.
- À utiliser avec les bâtis compatibles. Consultez les instructions sur partie en gobetis.
- Le luminaire doit être installé par un électricien ou une personne chevronnée en câblage des bâtiments. Le système électrique et la méthode de connexion électrique du luminaire doivent être conformes au Code national de l'électricité et aux codes locaux du bâtiment.
- Cet appareil est conforme au chapitre 15 des règlements de la FCC. La mise en œuvre est soumise aux deux conditions suivantes : (1) cet appareil ne provoque pas de brouillage nuisible, et (2) cet appareil doit accepter toute interférence reçue, notamment l'interférence qui pourrait provoquer un fonctionnement indésirable.

**CONSERVEZ CES INSTRUCTIONS ET AVERTISSEMENTS**

**BOÎTIERS PARTIE EN GOBETIS**

Les moteurs lumineux à DEL Halo Commercial PRS4/ PRS6 ont été conçus pour être installés comme système dans des boîtiers DEL Halo Commercial.

UL homologués dans les boîtiers DEL d'Halo Commercial :

- Le moteur lumineux à DEL SM4 doit être installé dans un boîtier pour nouvelle construction ou rénovation PRS41Xx, PRS42Xx ou PRS43Xx. Le moteur lumineux à DEL SM6 doit être installé dans un boîtier pour nouvelle construction ou rénovation PRS61Xx, PRS62Xx ou PRS63Xx.
- SM4, fonctionne avec les séries de garnitures DEL d'Halo Commercial : 41SXXXx, 44SXXXx. SM6, fonctionne avec les séries de garnitures DEL d'Halo Commercial : 61SXXXx, 64SXXXx.

Pour obtenir le dernier listage des boîtiers homologués, merci de vous référer à la dernière fiche technique DEL d'Halo Commercial qui se trouve sur le site Web d'Cooper Lighting Solutions : [www.cooperlighting.com](http://www.cooperlighting.com); sélectionnez Halo Commercial.

**PRECAUCIÓN**

**Los bordes pueden cortar**  
Use guantes durante la manipulación.

- Los bordes pueden cortar. Use guantes durante la manipulación.
- Para usar con marcos compatibles. Consulta las instrucciones de la sección rústica.
- La lámpara debe ser instalada por personas con experiencia en cableado de edificios o por un electricista calificado. El sistema eléctrico y el método de conexión eléctrica de la lámpara deben cumplir con el Código eléctrico nacional y los códigos locales de construcción.
- Este dispositivo cumple con la Parte 15 de las reglas de la FCC. Su operación está sujeta a las siguientes dos condiciones: (1) Este dispositivo no puede causar interferencia perjudicial y (2) este dispositivo debe aceptar cualquier interferencia recibida, incluyendo aquella que pueda causar un funcionamiento no deseado.

**GUARDE ESTAS INSTRUCCIONES Y ADVERTENCIAS**

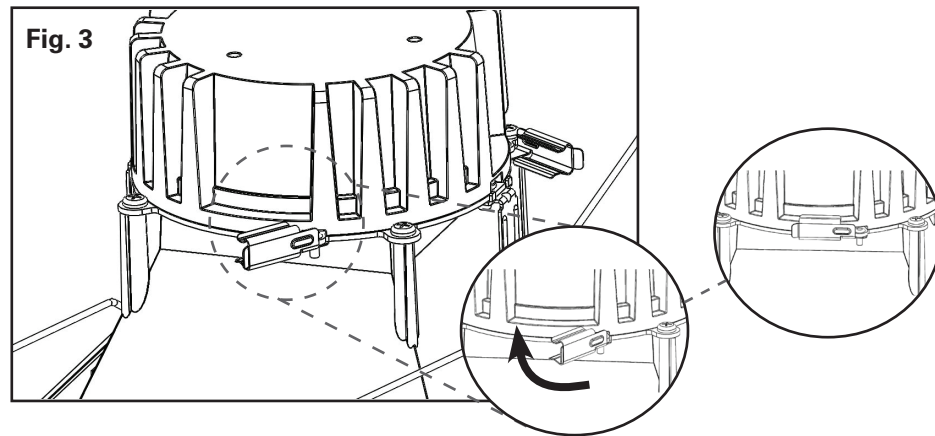
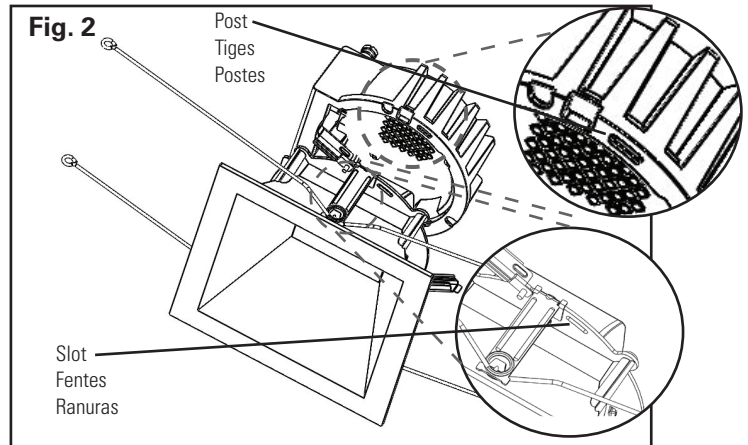
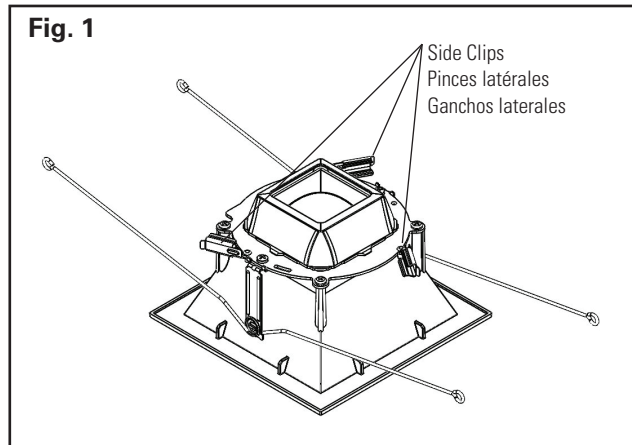
**ALOJAMIENTOS SECCIÓN RÚSTICA**

Los motores de luz LED PRS4/PRS6 de Halo Commercial se diseñaron para instalarse como un sistema en las carcassas LED comerciales de Halo.

Certificados por UL como carcassas LED de Halo Commercial:

- El motor de luz LED SM4 debe instalarse en la carcassa PRS41Xx, PRS42Xx o PRS43Xx de Construcción Nueva/Remodelación. El motor de luz LED SM6 debe instalarse en las carcassas PRS61Xx, PRS62Xx, PRS63Xx de Construcción Nueva/ Remodelación.
- SM4 diseñado para funcionar con las series de molduras Halo Commercial LED: 41SXXXx, 44SXXXx. SM6 diseñado para funcionar con las series de molduras Halo Commercial LED: 61SXXXx, 64SXXXx.

Para obtener la última lista de carcassas calificadas, consulta la última hoja de especificaciones de LED Halo Commercial que se puede encontrar en el sitio web de Cooper Lighting Solutions: [www.cooperlighting.com](http://www.cooperlighting.com) - selecciona Halo Commercial.



**PRS4/6 LED LIGHT ENGINE AND TRIM ASSEMBLY INSTRUCTIONS**

1. Rotate side clips (3) on trim outwards. (FIG. 1)
2. Align posts on LED light engine with slots on trim. (FIG. 2)
3. Rotate side clips (3) into place to secure trim to LED engine. (FIG. 3)
4. Refer to PRS4/6 LED Rough-in Section instructions for electrical connection and housing installation.

**INSTALLATION INTO HALO COMMERCIAL LED RECESSED LUMINAIRE**

1. Using labels on LED module and housing, verify compatibility of LED module with installed PRS recessed downlight rough-in section.
2. Select desired correlated color temperature (CCT) and lumen output on LED module if applicable (FIG.4)
3. Plug in 4-pin PRS connector to LED module (FIG. 5). Attached bracket to LED module using thumb screws (FIG. 6a, 6b).
4. Squeeze torsion springs together as shown and install into torsion spring brackets inside recessed housing. (FIG. 7)
5. Carefully route the conduit into fixture and push module up flush to ceiling surface.

**INSTRUCTIONS DE MONTAGE POUR LE MOTEUR LUMINEUX À DEL PRS4/6 ET LA GARNITURE**

1. Tournez les pinces latérales (3) de la garniture vers l'extérieur. (FIG. 1)
2. Alignez les tiges du moteur lumineux à DEL avec les fentes de la garniture. (FIG. 2)
3. Tournez les pinces latérales (3) en place pour fixer la garniture au moteur lumineux à DEL. (FIG. 3)
4. Pour le branchement électrique et l'installation du boîtier, consultez les instructions de la section Installation brute du PRS4/6.

**INSTALLATION DANS UN LUMINAIRE ENCASTRÉ À DEL HALO COMMERCIAL**

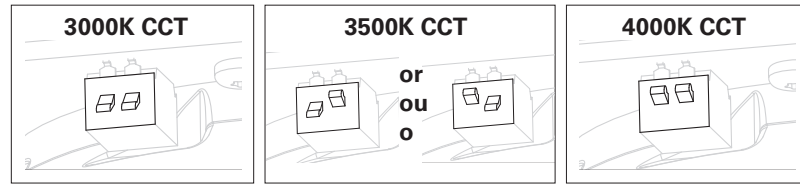
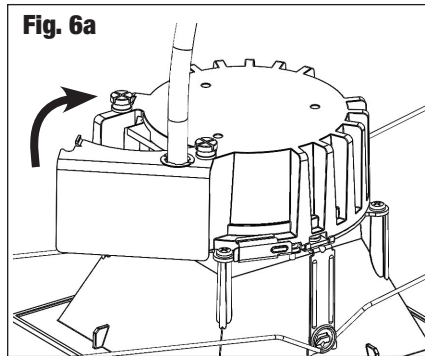
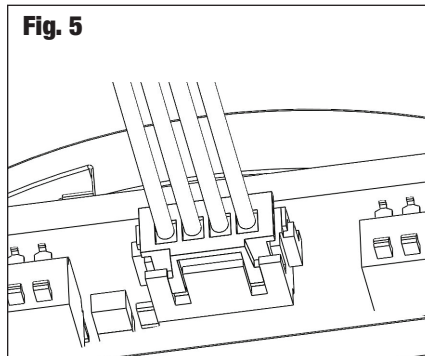
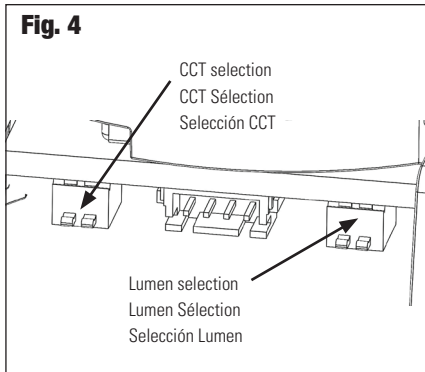
1. À partir de l'étiquette sur le module et le boîtier DEL, assurez-vous que le module DEL et du PRS à éclairage vers le bas encastré et installé sur la partie en gobetis sont compatibles.
2. Sélectionnez la température de couleur proximale et la sortie en lumens du module à DEL, s'il y a lieu (FIG. 4).
3. Branchez le raccord PRS à 4 tiges dans le module DEL (FIG. 5). Fixez le support au module DEL à l'aide des vis à serrage à main (FIG. 6a, 6b).
4. Pressez les ressorts de torsion ensemble comme illustré et installez les crochets de ressort de torsion dans le boîtier encastré. (FIG. 7)
5. Acheminez avec soin les fils dans le luminaire et poussez le module vers le haut pour qu'il affleure la surface du plafond.

**PRS4/6 INSTRUCCIONES DE ENSAMBLAJE DEL MOTOR DE LUZ DEL LED Y DEL BORDE**

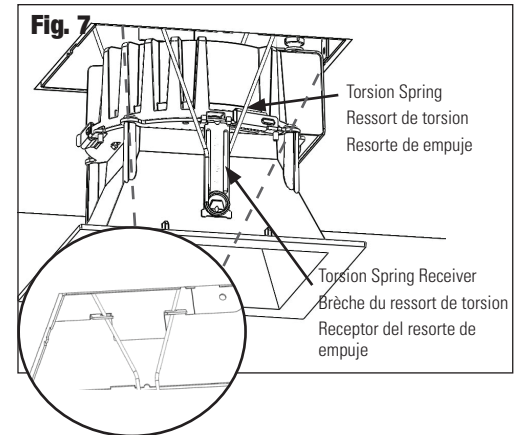
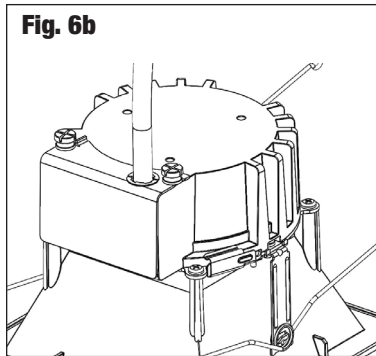
1. Gira los sujetadores laterales (3) de la moldura hacia afuera. (FIGURA 1)
2. Alinea los postes en el motor de luz LED con ranuras en la moldura. (FIGURA 2)
3. Gira los sujetadores laterales (3) en su lugar para asegurar la moldura al motor LED. (FIGURA 3)
4. Consulta las instrucciones de la sección preliminar LED PRS4/6 para la conexión eléctrica y la instalación de la carcasa.

**INSTALACIÓN EN LA LUMINARIA LED HALO COMMERCIAL EMPOTRADA**

1. Usando etiquetas en el módulo LED y la carcasa, verifica la compatibilidad del módulo LED con la sección rústica de las luces empotradas PRS instaladas.
2. Selecciona la temperatura de color correlacionada (CCT) deseada y la salida del lumen en el módulo LED si corresponde (FIG.4)
3. Enchufa el conector PRS de 4 pines al módulo LED (FIGURA 5). Soporte adjunto al módulo LED con tornillos de mariposa (FIGURA 6a, 6b).
4. Aprieta los resortes de torsión juntos como se muestra e instálalos en los soportes de torsión dentro de la carcasa empotrada. (FIGURA 7)
5. Con cuidado dirige el conducto hacia el accesorio y empuja el módulo hacia arriba hasta la superficie del cielo raso



Description Descripción	Catalog Number Numéro de catalogue Número de Catálogo	Two Down Deux vers le bas Dos Abajo	One Up One Down Un vers le haut, un vers le bas Uno Arriba Uno Abajo	Two Up Deux vers le haut Dos Arriba
4" low lumen 10,2 cm (4 po) faible luminosité Lumen bajo de 4"	SM4128FS	1000lm	1500lm	2000lm
4" high lumen 10,2 cm (4 po) luminosité élevée Lumen alto de 4"	SM4348FS	3000lm	N/A	4000lm
6" low lumen 15,2 cm (6 po) faible luminosité Lumen bajo de 6"	SM6128FS	1000lm	1500lm	2000lm
6" high lumen 15,2 cm (6 po) luminosité élevée Lumen alto de 6"	SM6248FS	2000lm	3000lm	4000lm



**DIMMING**

- The Halo Commercial PRS4/PRS6 LED luminaire can be dimmed, however, updates in dimmer technology and special conditions may apply depending on the dimmer type being used. For the latest information regarding dimmers for use with this LED luminaire, please see the Halo Commercial PRS4/PRS6 LED Dimming Reference Sheet at [www.cooperlighting.com](http://www.cooperlighting.com) In addition, you may wish to consult the dimmer manufacturer for their latest dimmer configurations and product information.

**GRADATION**

- Le luminaire à DEL HaloCommercial PRS4/PRS6 peut être raccordé à un gradateur. Toutefois, de nouvelles technologies de gradateurs et des conditions spéciales peuvent s'appliquer selon la catégorie de gradateur utilisé. Pour les dernières informations sur les gradateurs compatibles avec ce luminaire à DEL, consultez la feuille de référence de gradation DEL Halo Commercial PRS4/PRS6 à l'adresse [www.cooperlighting.com](http://www.cooperlighting.com) De plus, il est préférable de communiquer avec le fabricant du gradateur pour les informations sur le

**ATENUACIÓN**

- La luminaria LED PRS4/PRS6 de Halo Commercial se puede atenuar, sin embargo, las actualizaciones en tecnología de atenuadores y condiciones especiales pueden aplicar dependiendo del tipo de atenuador que se utilice. Para obtener la última información sobre los atenuadores para su uso con esta luminaria LED, consulta la Hoja de Referencia de Atenuación LED PRS4/PRS6 de Halo Commercial en [www.cooperlighting.com](http://www.cooperlighting.com) Además, es posible que desees consultar al fabricante del atenuador para obtener las configuraciones del atenuador y la información del producto más recientes.

**REPLACING LED MODULE**

- With fingertips, pull down firmly on edge of trim until module is removed from the housing.
- Squeeze torsion springs together to remove LED module.
- Loosen (2) thumb screws, remove the connector bracket from the LED module, and disconnect 4-pin connector from LED light engine.
- Rotate side clips (3) on trim outwards and remove old module.
- Replace LED module and repeat above steps in reverse order.

produit et les dernières configurations de gradateurs.

**REEMPLACEMENT DU MODULE DEL**

- Du bout des doigts, abaissez fermement le rebord de la garniture jusqu'à ce que le module sorte du boîtier.
- Pressez les ressorts de torsion ensemble pour retirer le module à DEL.
- Dévissez les (2) vis à serrage à main, retirez le support de raccord du module à DEL, et débranchez le raccord à 4 tiges du moteur lumineux à DEL.
- Tournez les pinces latérales (3) de la garniture vers l'extérieur et retirez l'ancien module.
- Replacez le module à DEL et répétez les étapes

**REEMPLAZO DEL MÓDULO LED**

- Con la punta de los dedos, tira hacia abajo del borde de la moldura de manera firme hasta extraer el módulo de la carcasa.
- Aprieta los muelles de torsión juntos para extraer el módulo LED.
- Afloja (2) los tornillos de mariposa, retira el soporte del conector del módulo de LED, y desconecta el conector de 4 pines del motor de luz LED.
- Gira los sujetadores laterales (3) en la moldura hacia afuera y retira el módulo anterior.
- Vuelve a colocar el módulo LED y repite los pasos anteriores, en orden inverso.

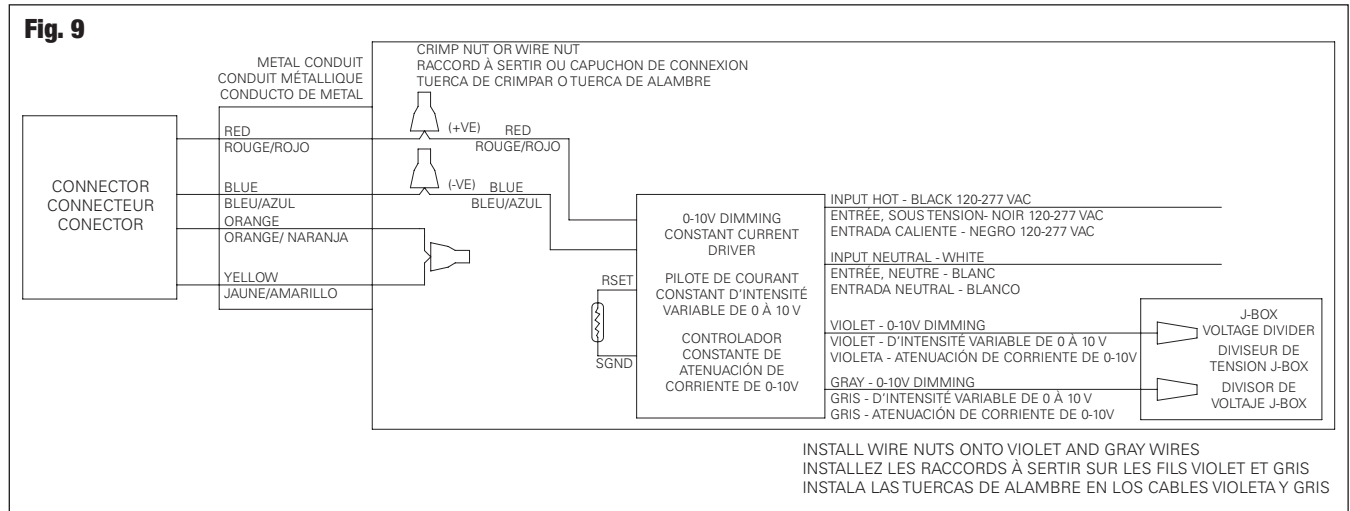
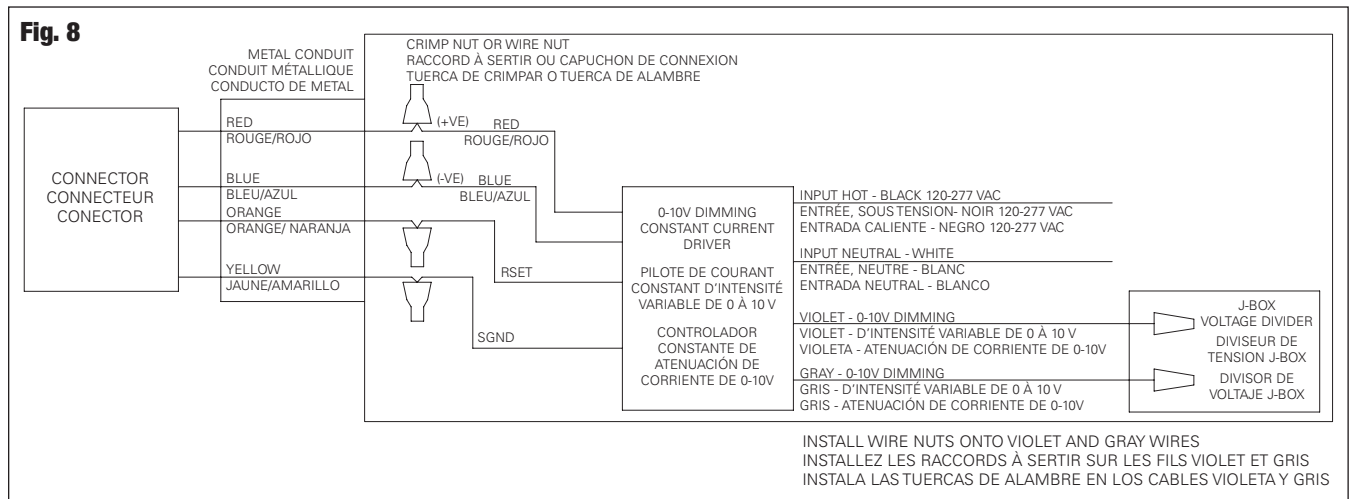


TABLE A	
RES0000316	RESISTOR, 316 OHMS 1% 1000 LUMENS
RES0000475	RESISTOR, 475 OHMS 1% 1500 LUMENS
RES0001330	RESISTOR, 1.33KOHMS 1% 3000 LUMENS

**5-YEAR LIMITED WARRANTY**

THE FOLLOWING WARRANTY IS EXCLUSIVE AND IN LIEU OF ALL OTHER WARRANTIES, WHETHER EXPRESS, IMPLIED OR STATUTORY INCLUDING, BUT NOT LIMITED TO, ANY WARRANTY OF MERCHANTABILITY OR FITNESS FOR ANY PARTICULAR PURPOSE.

Cooper Lighting Solutions ("CLS") warrants to customers that, for a period of five years from the date of purchase, CLS products will be free from defects in materials and workmanship. The obligation of CLS under this warranty is expressly limited to the provision of replacement products. This warranty is extended only to the original purchaser of the product. A purchaser's receipt or other proof of date of original purchase acceptable to CLS. This is required before warranty performance shall be rendered.

This warranty does not apply to CLS products that have been altered or repaired or that have been subjected to neglect, abuse, misuse or accident (including shipping damages). This warranty does not apply to products not manufactured by CLS which have been supplied, installed, and/or used in conjunction with CLS products. Damage to the product caused by replacement bulbs or corrosion or discoloration of brass components are not covered by this warranty.

**LIMITATION OF LIABILITY:**

IN NO EVENT SHALL CLS BE LIABLE FOR SPECIAL, INDIRECT, INCIDENTAL, OR CONSEQUENTIAL DAMAGES (REGARDLESS OF THE FORM OF ACTION, WHETHER IN CONTRACT, STRICT LIABILITY, OR IN TORT INCLUDING NEGLIGENCE), NOR FOR LOST PROFITS; NOR SHALL THE LIABILITY OF CLS FOR ANY CLAIMS OR DAMAGE ARISING OUT OF OR CONNECTED WITH THESE TERMS OR THE MANUFACTURE, SALE, DELIVERY, USE, MAINTENANCE, REPAIR OR MODIFICATION OF CLS PRODUCTS, OR SUPPLY OF ANY REPLACEMENT PARTS THEREFORE, EXCEED THE PURCHASE PRICE OF CLS PRODUCTS GIVING RISE TO A CLAIM. NO LABOR CHARGES WILL BE ACCEPTED TO REMOVE OR INSTALL FIXTURES.

All returned products must be accompanied by a Return Goods Authorization Number issued by the Company and must be returned freight prepaid. Any product received without a Return Goods Authorization Number from the Company will be refused.

CLS is not responsible for merchandise damaged in transit. Repaired or replaced products shall be subject to the terms of this warranty and are inspected when packed. Evident or concealed damage that is made in transit should be reported at once to the carrier making the delivery and a claim filed with them.

Reproductions of this document without prior written approval of CLS are strictly prohibited.

précédentes en ordre inverse.

**GARANTIE LIMITÉE DE 5 ANS**

LA GARANTIE SUIVANTE EST EXCLUSIVE ET REMPLACE TOUTES LES AUTRES GARANTIES EXPRESSES, IMPLICITES OU RÉGLEMENTAIRES, INCLUANT, SANS S'Y LIMITER, TOUTE GARANTIE DE VALEUR MARCHANDE ET D'ADAPTATION À UN USAGE PARTICULIER.

Cooper Lighting Solutions ("CLS") garantit aux acheteurs que, pendant une période de cinq ans à compter de la date d'achat, les produits CLS seront exempts de défauts de matériaux et de fabrication. L'obligation d'CLS au titre de la présente garantie, est exclusivement limitée à la fourniture de produits de remplacement. Cette garantie n'est valide que pour le premier acheteur du produit. Tout reçu d'achat ou toute autre preuve d'achat originale et datée est accepté par CLS. Cette preuve est requise avant toute mise en œuvre de la garantie.

Cette garantie ne couvre pas les produits d'CLS ayant été modifiés ou réparés ou ayant été négligés, mal utilisés, utilisés abusivement ou endommagés (y compris les dégâts survenus lors de l'expédition). Cette garantie ne couvre pas les produits autres que ceux d'CLS ayant été fournis, installés et/ou utilisés avec les produits d'CLS. Le dommage causé au produit par les ampoules de rechange, la corrosion ou la décoloration des composants en laiton n'est pas couvert par cette garantie.

**LIMITATION DE RESPONSABILITÉ :**

CLS NE SERA EN AUCUN CAS TENUE RESPONSABLE DE DOMMAGES PARTICULIERS, INDIRECTS, ACCIDENTELS OU CONSÉQUENTIFS (PEU IMPORTE LE TYPE D'ACTION, QU'IL S'AGISSE D'UN CONTRAT, DE RESPONSABILITÉ ABSOLUE OU DE TORT INCLUANT LA NÉGLIGENCE), NI DE BÉNÉFICES PERDUS; LA RESPONSABILITÉ D'CLS RELATIVEMENT À TOUTE RÉCLAMATION OU TOUT DOMMAGE DÉCOULANT DE CES MODALITÉS OU DE LA FABRICATION, DE LA VENTE, DE LA LIVRAISON, DE L'UTILISATION, DE L'ENTRETIEN, DE LA RÉPARATION OU DE LA MODIFICATION DES PRODUITS CLS OU QUI Y EST RELIÉ, OU LA FOURNITURE TOUTE PIÈCE DE REMPLACEMENT POUR LESDITS PRODUITS, N'EXCÉDERA PAS LE PRIX D'ACHAT DES PRODUITS CLS DONNANT LIEU À UNE RÉCLAMATION. TOUS LES FRAIS DE MAIN-D'ŒUVRE NÉCESSAIRE À LA DÉINSTALLATION OU À L'INSTALLATION DES LUMINAIRES SERONT REFUSÉS.

Tous les produits retournés doivent être accompagnés d'un numéro d'autorisation de retour de marchandises délivré par la société et doivent être retournés avec fret payé d'avance. Tout produit reçu sans numéro d'autorisation pour retour de marchandises chez l'Entreprise sera refusé.

CLS n'est pas responsable des produits endommagés pendant le transport. Les produits réparés ou remplacés sont soumis aux conditions de la présente garantie et sont inspectés au moment de l'emballage. Les dommages visibles ou non visibles survenus pendant le transport doivent immédiatement être signalés au transporteur et une plainte doit être déposée auprès de ce dernier.

La reproduction de ce document est strictement interdite sans l'autorisation écrite préalable d'CLS.

**GARANTÍA LIMITADA DE 5 AÑOS**

LA SIGUIENTE GARANTÍA ES EXCLUSIVA Y REEMPLAZA A CUALQUIER OTRA GARANTÍA, YA SEA EXPRESA, IMPLÍCITA O ESTABLECIDA POR LA LEY, INCLUIDA, ENTRE OTRAS, CUALQUIER GARANTÍA DE COMERCIALIZACIÓN O ADAPTACIÓN PARA UN OBJETIVO EN PARTICULAR.

Cooper Lighting Solutions ("CLS") garantiza a los clientes que, durante un período de cinco años a partir de la fecha de compra, los productos de CLS estarán exentos por defectos en materiales y mano de obra. La obligación de CLS bajo esta garantía queda expresamente limitada a la provisión de los productos de repuesto. Esta garantía se extiende solo al comprador original del producto. El recibo del comprador u otra prueba de la fecha de la compra original aceptable para CLS. Esto es necesario antes de dar cuenta de un mal rendimiento bajo garantía.

Esta garantía no se aplica a los productos de CLS que han sido alterados o reparados o que han sido objeto de negligencia, abuso, uso indebido o accidente (incluidos los daños de envío). Esta garantía no se aplica a productos no fabricados por CLS que se hayan suministrado, instalado y/o utilizado en conjunto con los productos de CLS. Esta garantía no cubre los daños al producto provocados por el reemplazo de bombillas, corrosión o decoloración de los componentes de bronce.

**LIMITACIÓN DE RESPONSABILIDAD:**

BAJO NINGUNA CIRCUNSTANCIA CLS SERÁ RESPONSABLE POR DAÑOS ESPECIALES, INDIRECTOS, INCIDENTALES O ACCIDENTALES (INDEPENDIENTEMENTE DE LA FORMA DE ACCIÓN, YA SEA EN CONTRATO, RESPONSABILIDAD ESTRICTA O EXTRACONTRACTUAL, INCLUIDA LA NEGLIGENCIA), NI POR LAS PÉRDIDAS DE GANANCIAS; TAMPOCO CLS SERÁ RESPONSABLE POR CUALQUIER RECLAMO O DAÑO QUE SURJA EN RELACIÓN A ESTOS TÉRMINOS O CON LA FABRICACIÓN, VENTA, ENTREGA, USO, MANTENIMIENTO, REPARACIÓN O MODIFICACIÓN DE LOS PRODUCTOS, NI CON EL SUMINISTRO DE CUALQUIER PIEZA DE REPUESTO QUE EXCEDA EL PRECIO DE COMPRA DEL PRODUCTO. NO SE ACEPTARÁN CARGOS POR MANO DE OBRA PARA RETIRAR O INSTALAR LOS ACCESORIOS.

Todos los productos devueltos deben estar acompañados por el Número de Autorización de Bienes Devueltos emitido por la Compañía y debe pagarse el transporte por anticipado. Cualquier producto recibido sin un Número de Autorización de Bienes Devueltos de la Compañía será rechazado.

CLS no es responsable de los daños en la mercadería durante el transporte. Los productos reparados o reemplazados quedan sujetos a los términos de esta garantía y se inspeccionan cuando se emban. El daño evidente u oculto que se produce en tránsito debe informarse de inmediato al transportista que realiza la entrega y se debe presentar un reclamo.

Las reproducciones de este documento sin previa aprobación por escrito de CLS están estrictamente prohibidas.

**Cooper Lighting Solutions**  
1121 Highway 74 South  
Peachtree City, GA 30269  
P: 770-486-4800  
www.cooperlighting.com

© 2020 Cooper Lighting Solutions  
All Rights Reserved  
Printed in USA  
Imprimé aux États-Unis  
Impreso en los EE. UU.  
Publication No. IL517012ML  
June 26, 2018 5:47 PM



Cooper Lighting Solutions is a registered trademark. All trademarks are property of their respective owners.

Cooper Lighting Solutions est une marque de commerce déposée. Toutes les autres marques de commerce sont la propriété de leur propriétaire respectif.

Cooper Lighting Solutions es una marca comercial registrada. Todas las marcas comerciales son propiedad de sus respectivos propietarios.

Product availability, specifications, and compliances are subject to change without notice

La disponibilidad del producto, las especificaciones y los cumplimiento pueden ser modificados sin preaviso

La disponibilidad de productos, las especificaciones y los cumplimientos están sujetos a cambio sin previo aviso