

# RSQ6 Square Instructions

## Instructions pour modèle RSQ6 carré

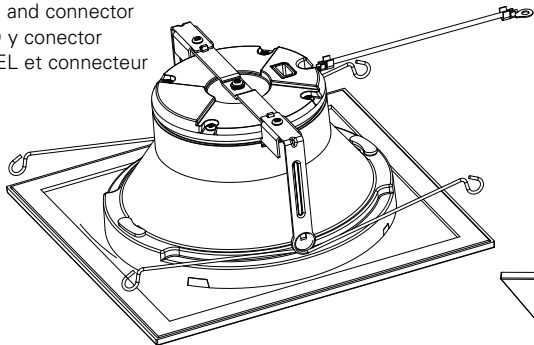
## Instrucciones para la RSQ6 cuadrada

### Packaging Contents

### Contenu de l'emballage

### Contenidos del embalaje

A. LED module and connector  
Módulo LED y conector  
Module à DEL et connecteur



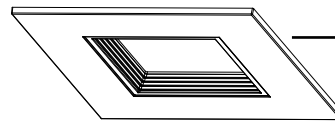
B. #8-32 Self tapping screw (included)  
Vis autotaraudeuse no 8-32 (fournie)  
Tornillo mecánico #8-32 (incluido)



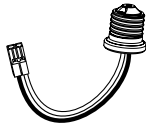
C. #8-32 Screw (included)  
Vis no 8-32 (fournie)  
Tornillo #8-32 (incluido)



D. #8-32 Hex Nut (included)  
Écrou hexagonal #8-32 (inclus)  
Tornillo N.º 8-32 autorroscante (incluido)

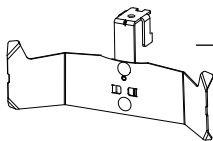


E. Optional Designer Trims (sold separately)  
Garnitures architecturales facultatives  
(vendues séparément)  
Bordes de designer optionales  
(se venden por separado)



F. E26 Edison screw base adapter (For retrofit only - see included retrofit instructions)  
Adaptateur pour culot vissé Edison E26 (pour une installation dans le cadre de travaux de modernisation seulement - reportez-vous aux instructions relatives à ce type d'installation)  
Adaptador Edison E26 con base enroscable (solamente para adaptación; consulte las instrucciones incluidas para adaptación)

G. Torsion springs (see torsion spring installation method)  
Ressorts de torsion (consultez la méthode d'installation du ressort de torsion)  
Muelles de torsión (consulte el método de instalación del muelle de torsión)



H. Friction blade  
Lame à friction  
Cuchillas de fricción

#### ITEMS REQUIRED

(Purchase separately)

- Screwdriver
- Gloves
- Ladder

#### ARTICLES NÉCESSAIRES

(à acheter séparément)

- Tournevis
- Gants
- Échelle

#### ARTÍCULOS NECESARIOS

(se compran por separado)

- Destornillador
- Guantes
- Escalera

#### IMPORTANT SAFETY INSTRUCTIONS

When using product, basic precautions should always be followed, including the following:

- Heed all warnings, including below warnings AND those included on product.
- HALO® recessed luminaires (fixtures) are designed to meet the latest NEC requirements and are certified in full compliance with UL. Before attempting installation of any recessed lighting luminaire check your local electrical code. This code sets the wiring standards for your locality and should be carefully studied before starting.

#### IMPORTANTES INSTRUCTIONS DE SÉCURITÉ

Des précautions de base doivent être suivies lors de l'utilisation de ce produit, incluant :

- Respectez tous les avertissements, y compris les avertissements ci-dessous ET ceux qui sont inscrits sur l'étiquette d'avertissement.
- Les luminaires encastrés (appareils d'éclairage) HALO® sont conçus pour répondre aux plus récentes exigences de la NEC et sont homologués UL/cUL et entièrement conforme à la norme de l'UL. Avant de commencer l'installation d'un éclairage encastré quelconque, vérifiez votre code électrique local. Ce code établit les normes de câblage pour votre localité et doit être étudié attentivement avant de commencer.


#### INSTRUCCIONES IMPORTANTES DE SEGURIDAD


Al utilizar el producto, siempre se deben seguir las precauciones básicas, incluido lo siguiente:


- Tenga en cuenta todas las advertencias, incluyendo las advertencias a continuación Y aquellas incluidas en el producto.
- Las luminarias empotradas HALO® e(luminarias) stán diseñadas para cumplir con los requisitos más recientes del Código Eléctrico Nacional (NEC) y están plenamente certificadas por su cumplimiento con UL. Antes de comenzar la instalación de su luminaria empotrada verifique el código local. Este código fija los estándares de cableados de su localidad y debe ser estudiado cuidadosamente antes de comenzar.

## WARNING

- Read and follow these instructions.


 **Risk of Fire** - MINIMUM 90°C SUPPLY CONDUCTORS. If uncertain, consult an electrician.

 **Risk of Electric Shock** - To avoid possible electrical shock, be sure that power supply is turned off at fuse box or circuit breaker before installing or servicing luminaire.

 **Risk of Fire/Electric Shock** - Please consult an electrician for installation if uncertain of luminaire electrical systems.

- Do not make or alter any open holes in an enclosure of wiring or electrical components during kit installation.
- To prevent wiring damage or abrasion, do not expose wiring to edges of sheet metal or other sharp objects.

## CAUTION


 **Edges may be Sharp** - Wear gloves while handling.


- Connect fixture to a 120 volt, 60 Hz power source. Any other connection voids the warranty.
- Fixture should be installed by persons with experience in household wiring or by a qualified electrician. The electrical system, and the method of electrically connecting the fixture to it, must be in accordance with the National Electrical Code and local building codes.
- This device complies with Part 15 of the FCC Rules. Operation is subject to the following two conditions: (1) this device may not cause harmful interference, and (2) this device must accept any interference received, including interference that may cause undesired operation.
- This device complies with ISED ICES Standard Canada ICES-005(B) / NMB-005 (B).
- Do not make or alter any open holes in an enclosure of wiring or electrical components during kit installation.
- Please examine all parts that are not intended to be replaced by the retrofit kit for damage and replace any damaged parts prior to installation of the retrofit kit.
- This device is not intended for use with emergency exits.
- For Canada only per CSA C22.2 No. 250.1-16, retrofits for luminaire conversion: The retrofit kit is accepted as a component of a luminaire where the suitability of the combination shall be determined by authorities having jurisdiction. Product must be installed by a qualified electrician in accordance with the applicable and appropriate electrical codes. The installation guide does not supersede local or national regulations for electrical installations.


**SAVE THESE INSTRUCTIONS AND WARNINGS.**

## AVERTISSEMENT

- Lisez et suivez ces instructions.

 **Risque d'incendie** - CONDUCTEURS D'ALIMENTATION DE 90 °C MIN. Consultez un électricien en cas de doute.

 **Risque de chocs électriques** - Pour éviter la possibilité d'électrocution, assurez-vous que la source d'alimentation est hors tension depuis la boîte des fusibles ou le disjoncteur avant d'installer ou de réparer le luminaire.

 **Risque d'incendie/de chocs électriques** Si vous avez des doutes concernant le branchement électrique des luminaires, veuillez consulter un électricien.

- Au cours de l'installation du kit, ne faites pas de nouveaux trous ou ne modifiez pas les trous existants dans un boîtier contenant des câbles ou des composants électriques.
- Pour éviter l'abrasion ou les dommages au câblage, n'exposez pas le câblage aux bords de tôle ou à d'autres objets coupants.

## PRÉCAUTION


 **Les bords peuvent être tranchants** Portez des gants lors de la manipulation.


- Raccorder l'appareil d'éclairage à une alimentation 120 V, 60 Hz. Toute autre connexion annule la garantie.
- L'appareil d'éclairage doit être installé par un électricien ou une personne chevronnée en câblage domestique. Le système électrique et la méthode de connexion électrique de l'appareil d'éclairage doivent être conformes au Code national de l'électricité et aux codes locaux du bâtiment.
- Cet appareil est conforme au chapitre 15 des règlements FCC. La mise en œuvre est sous réserve des deux conditions suivantes : (1) Cet appareil ne provoque pas de brouillage nuisible, et (2) Cet appareil doit accepter toute interférence reçue, notamment l'interférence qui pourrait provoquer un fonctionnement indésirable.
- Cet appareil est conforme à la norme ISED ICES Canada ICES-005 (B) / NMB-005 (B).
- Ne pas faire ou modifier les trous ouverts dans une enceinte de câblage ou de composants électriques pendant l'installation du kit.
- Veuillez examiner toutes les pièces qui ne sont pas destinées à être remplacées par le kit de modernisation pour détecter les dommages éventuels et remplacez toutes les pièces endommagées avant l'installation du kit de modernisation.
- Cet appareil n'est pas conçu pour être utilisé avec des issues de secours.
- Pour le Canada uniquement conformément à la norme CSA C22.2 n ° 250.1-16, modifications pour la conversion de luminaires: le kit de modification est accepté comme composant d'un luminaire où l'adéquation de la combinaison doit être déterminée par les autorités compétentes. Le produit doit être installé par un électricien qualifié conformément aux codes électriques applicables et appropriés. Le guide d'installation ne remplace pas les réglementations locales ou nationales relatives aux installations électriques.


**CONSERVEZ CES INSTRUCTIONS ET CES AVERTISSEMENTS.**

## ADVERTENCIA

- Lea y siga estas instrucciones.

 **Riesgo de incendio** - UTILICE CONDUCTORES DE SUMINISTRO QUE SOPORTEN UN MÍNIMO DE 90°C. Si no está seguro consulte a un electricista.

 **Riesgo de choque eléctrico** Para evitar una posible descarga eléctrica, asegúrese de que el suministro de alimentación esté apagado en la caja de fusibles o en el disyuntor antes de instalar o mantener la luminaria.

 **Riesgo de incendio/choque eléctrico** - Si no está seguro sobre los sistemas eléctricos de la lámpara consulte a un electricista.

- No perforo ni altere ningún agujero en un compartimiento de cables o componentes eléctricos durante la instalación del kit.
- Para prevenir daños o rozaduras en los cables, no los exponga a los bordes de láminas metálicas o de otros objetos cortantes.

## PRECAUCIÓN

 **Los bordes pueden cortar** Use guantes durante la manipulación.

- Conecte el accesorio a una fuente de energía de 120 Voltios, 60 Hz. Cualquier otro tipo de conexión anula la garantía.
- El accesorio debe ser instalado por personas con experiencia en cableado doméstico o por un electricista calificado. El sistema eléctrico y el método de conexión eléctrica del accesorio debe cumplir con el Código eléctrico nacional y los códigos locales sobre edificios.
- Este dispositivo cumple con parte 15 de las reglas de FCC. SU operación está sujeta a las siguientes condiciones: (1) Este dispositivo no puede causar interferencia dañina, y (2) este dispositivo puede recibir interferencia, incluyendo aquella que puede causar una operación no deseada del dispositivo.
- Este dispositivo cumple con la norma ISED ICES Canada ICES-005 (B) / NMB-005 (B).
- No realice ni modifique ningún orificio abierto en un recinto de cableado o componentes eléctricos durante la instalación del kit.
- Examine todas las piezas que no están destinadas a ser reemplazadas por el kit de actualización en busca de daños y reemplace las piezas dañadas antes de la instalación del kit de actualización.
- Este dispositivo no está diseñado para usarse con salidas de emergencia.
- Para Canadá solo según CSA C22.2 No. 250.1-16, modificaciones para la conversión de luminarias: el kit de modificación se acepta como un componente de una luminaria donde la idoneidad de la combinación será determinada por las autoridades competentes. El producto debe ser instalado por un electricista calificado de acuerdo con los códigos eléctricos aplicables y apropiados. La guía de instalación no reemplaza las regulaciones locales o nacionales para instalaciones eléctricas.

**GUARDE ESTAS INSTRUCCIONES Y ADVERTENCIAS.**

**DEDICATED LED LUMINAIRES**

**WARNING**

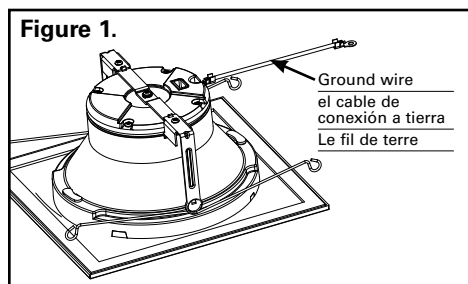
- Risk of Fire/Electric Shock -**
- LED connector is compatible with Halo 5" H550 and Halo E550 Series LED luminaires.
  - LED connector meets California Title-24 high-efficacy luminaire standard as a non-screw base socket.
  - LED connector is a non-screwbase luminaire disconnect for tool-less installation.

The RSQ6 is UL Certified for use with any 6" diameter recessed luminaire constructed of steel or aluminum with an internal volume that exceeds 112.2 in<sup>3</sup> addition to those noted below and does not exceed the input rating of the luminaire.

- HALO:** H71CAT, H71CT, H7T, H71CATNB, H71CTNB, H7TNB, H7UICAT, H7UICT, H7TCP, H7RICAT, H7RICT, H7RT, H271CAT, H271CT, H27T, H27RICAT, H27RICT, H27RT, E271CAT, E271RICAT, E271RTAT, E271TAT, E71CAT, E71CATNB, E71RICAT, E71RTAT, E71TAT, E71TATNB
- HALO LED:** H7501CAT, H7501RICAT, H750T, H750TCP, H27501CAT, E7501CAT, E7501RICAT
- HALO LED Retrofit:** ML7BXRFK, ML7E26RFK
- ALL-PRO™:** E1700, E1700AT, 700ATNB, E1700U, E1700, E1700AT, 700ATNB, E1700U, ET700, ET700R, E12700, E12700AT, ET2700, E12700R, ET2700R
- Juno:** IC22, IC22R, IC22W, IC22S, IC23, IC23W, IC21, IC21R, IC2, TC2, TC2R
- Lightolier:** 1104ICS, 1104ICR, 1104SIC, 1104SICR
- Capri:** CR1, PR1, QL1, R9ASIC
- Progress:** P86TG
- Lithonia:** L7X, L7XP
- Thomas:** PS1, R9ASIC/PS9RM
- Prescolite:** IBXS
- Commercial Electric:** C71CA (H3)
- Elco:** (HL71CA) EL71CA
- Elite:** B61CAT, B61RICAT, B6, B6R
- Requires replacement of torsion springs with friction blades (included).

**DIMMING**

The Halo LED luminaire can be dimmed with phase-control dimmers (leading edge and trailing edge phase cut). Refer to product specifications and dimming information at [www.cooperlighting.com](http://www.cooperlighting.com); and consult the dimmer manufacturer for their latest dimmer listings, load ratings and product information.



**LUMINAIRES À DEL DÉDIÉS**

**AVERTISSEMENT**

- Risque d'incendie/de chocs électriques -**
- Le connecteur à DEL est compatible avec les luminaires à DEL de série E550, H550 Halo de 12,7 cm (5 po).
  - Le connecteur à DEL est conforme à l'article 24 du règlement de Californie et aux normes concernant les luminaires à haute efficacité en tant que douille de base non vissée.
  - Le connecteur à DEL est une prise de débranchement de luminaire sans culot à vis pour une installation sans outil.

L'utilisation du RSQ6 est homologuée UL avec n'importe quel luminaires encastrés de 15,2 cm (6 po) de diamètre en acier ou en aluminium présentant un volume interne supérieur à 1838 cm<sup>3</sup> (112.2 po<sup>3</sup>) en plus de ceux indiqués ci-dessous et ne dépassant pas la puissance d'entrée nominale du luminaire.

- HALO:** H71CAT, H71CT, H7T, H71CATNB, H71CTNB, H7TNB, H7UICAT, H7UICT, H7TCP, H7RICAT, H7RICT, H7RT, H271CAT, H271CT, H27T, H27RICAT, H27RICT, H27RT, E271CAT, E271RICAT, E271RTAT, E271TAT, E71CAT, E71CATNB, E71RICAT, E71RTAT, E71TAT, E71TATNB
- HALO LED:** H7501CAT, H7501RICAT, H750T, H750TCP, H27501CAT, E7501CAT, E7501RICAT
- HALO LED Retrofit:** ML7BXRFK, ML7E26RFK
- ALL-PRO™:** E1700, E1700AT, 700ATNB, E1700U, E1700, E1700AT, 700ATNB, E1700U, ET700, ET700R, E12700, E12700AT, ET2700, E12700R, ET2700R
- Juno:** IC22, IC22R, IC22W, IC22S, IC23, IC23W, IC21, IC21R, IC2, TC2, TC2R
- Lightolier:** 1104ICS, 1104ICR, 1104SIC, 1104SICR
- Capri:** CR1, PR1, QL1, R9ASIC
- Progress:** P86TG
- Lithonia:** L7X, L7XP
- Thomas:** PS1, R9ASIC/PS9RM
- Prescolite:** IBXS
- Commercial Electric:** C71CA (H3)
- Elco:** (HL71CA) EL71CA
- Elite:** B61CAT, B61RICAT, B6, B6R
- Requiert le remplacement des ressorts de torsion par des lames à friction (fournies).

**GRADATION DE LUMIÈRE**

Le luminaire à DEL Halo peut être utilisé avec des gradateurs à contrôle de phase (phases de bord de fuite et de bord d'attaque coupées). Référez-vous aux caractéristiques produit et aux informations concernant les gradateurs sur [www.cooperlighting.com](http://www.cooperlighting.com); communiquez avec le fabricant des gradateurs pour avoir les dernières listes, les capacités de charge et les informations produit des gradateurs.

**LUMINARIAS LED DEDICADAS**

**ADVERTENCIA**

- Riesgo de incendio/choque eléctrico -**
- El conector LED es compatible con las luminarias de la serie Halo E550, H550 de 5" (127,00 mm).
  - El conector LED cumple con el estándar para luminarias de alta eficiencia de los California en su Título 24, como luminaria con portacasquillo de base no enroscable..
  - El conector LED es un desconector de la luminaria de base no enroscable que no necesita herramientas para su instalación.

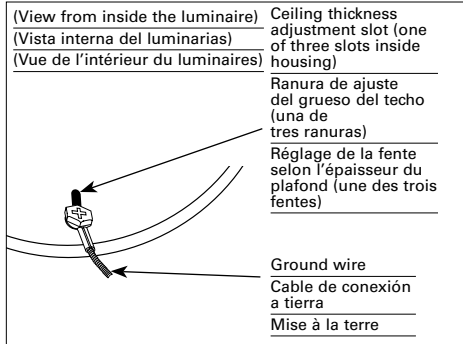
El RSQ6 está certificado por UL para su uso con cualquier luminaria empotrable de 6" (152,40 mm) de diámetro construida de acero o aluminio con un volumen interno que exceda 112.2 in<sup>3</sup> (1838 cm<sup>3</sup>) además de los indicados a continuación y no excede el valor de entrada del luminaria.

- HALO:** H71CAT, H71CT, H7T, H71CATNB, H71CTNB, H7TNB, H7UICAT, H7UICT, H7TCP, H7RICAT, H7RICT, H7RT, H271CAT, H271CT, H27T, H27RICAT, H27RICT, H27RT, E271CAT, E271RICAT, E271RTAT, E271TAT, E71CAT, E71CATNB, E71RICAT, E71RTAT, E71TAT, E71TATNB
- HALO LED:** H7501CAT, H7501RICAT, H750T, H750TCP, H27501CAT, E7501CAT, E7501RICAT
- HALO LED Retrofit:** ML7BXRFK, ML7E26RFK
- ALL-PRO™:** E1700, E1700AT, 700ATNB, E1700U, E1700, E1700AT, 700ATNB, E1700U, ET700, ET700R, E12700, E12700AT, ET2700, E12700R, ET2700R
- Juno:** IC22, IC22R, IC22W, IC22S, IC23, IC23W, IC21, IC21R, IC2, TC2, TC2R
- Lightolier:** 1104ICS, 1104ICR, 1104SIC, 1104SICR
- Capri:** CR1, PR1, QL1, R9ASIC
- Progress:** P86TG
- Lithonia:** L7X, L7XP
- Thomas:** PS1, R9ASIC/PS9RM
- Prescolite:** IBXS
- Commercial Electric:** C71CA (H3)
- Elco:** (HL71CA) EL71CA
- Elite:** B61CAT, B61RICAT, B6, B6R
- Requiere reemplazo de resortes de torsión con cuchillas de fricción (incluidas).

**REGULADOR DE INTENSIDAD DE LUZ**

La luminaria LED Halo se puede atenuar con reguladores controladores de fase (corte de fase de entrada y salida). Consulte las especificaciones del producto y la información sobre atenuación en [www.cooperlighting.com](http://www.cooperlighting.com); y consulte con el fabricante de reguladores para conocer los catálogos de reguladores, las clasificaciones de potencia y la información del producto.

Figure 2.



**WIRE INSTALLATION**

Before proceeding, confirm luminaire is compatible with RSQ6. A listing of the most common luminaires are provided in the Recessed Luminaires section of these instructions.

**Ground Wire Installation**

For ground connection from LED module to the housing, use provided green ground wire (factory installed) as shown in Figure 1 and connect via one of the three following connection methods:

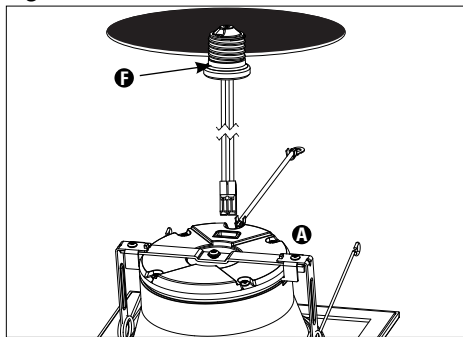
- Use supplied #8-32 screw (Figure 2)
- Use supplied #8 nut (Figure 3)
- Use supplied #8-32 screw into existing hole inside the luminaire (Figure 4)

**Note:** If no hole exists, drill a small pilot hole and use the provided #8 sheet metal screw.

**Retrofit Installation Into E26 Edison Screw Base Recessed Luminaires**

1. Remove mounting bracket and plate from inside existing recessed luminaire (if installed).
2. Remove socket from plate (if installed).
3. Screw Edison base adapter (F) into existing Edison base socket in luminaire (Figure 5).
4. Plug the orange connector on RSQ6 LED module (A) into the orange connector included with the screw base adapter (F) (Figure 5).
5. Bundle any excess length of wire inside the luminaire (above the module) in preparation for insertion.
6. Install the module. (See **MOUNTING** section for specific instructions)

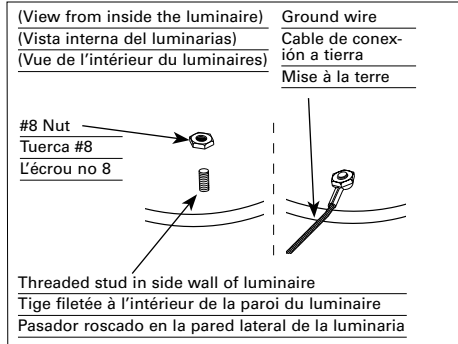
Figure 5.



**Installation Into Halo H550x and E550x Series LED (Non-Screw Base) Luminaires**

1. Plug the orange connector on RSQ6 LED module (A) into the orange connector included with the luminaire (Figure 6).
2. Bundle any excess length of wire inside the luminaire (above the module) in preparation for insertion.
3. Install the module. (See **MOUNTING** section for specific instructions)

Figure 3.



**INSTALLATION DU CÂBLAGE**

Avant de faire l'installation, assurez-vous que le luminaire est compatible avec le module de postcâblage DEL RSQ6. Une liste des luminaires les plus populaires est fournie au chapitre « LUMINAIRES ENCASTRÉS » de ces instructions.

**Installation du fil de mise à la terre**

Pour la connexion de la mise à la terre du module DEL au boîtier, utilisez le fil de mise à la terre vert (installé en usine), comme illustré à la Fig. 1 et effectuez la connexion selon l'une des trois méthodes suivantes:

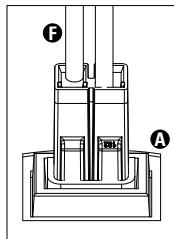
- Utilisez la vis no 8-32 (Fig. 2).
- Utilisez l'écrou no 8 (Fig. 3)
- Utilisez la vis no 8-32 dans le trou existant à l'intérieur du luminaire (Fig. 4)

**Remarque:** S'il n'y a pas de trou, percez un petit trou pilote et utilisez la vis à tôle no 8 fournie.

**Installation de postcâblage dans des luminaires encastrés avec culot à vis E26 Edison**

1. Retirez la plaque de fixation et la plaque installées à l'intérieur du luminaire encastré (si installées).
2. Retirez la douille de la plaque (si installée).
3. Vissez l'adaptateur (F) de culot à vis Edison dans le luminaire (Fig. 5).
4. Branchez le connecteur orange du module DEL RSQ6 (A) au connecteur orange de l'adaptateur vissable de la base (F) (Fig. 6).
5. Rassemblez tout excédent de câblage à l'intérieur du luminaire (au-dessus du module) avant l'insertion finale.
6. Installez le module. (Consultez le chapitre « **MONTAGE** » pour obtenir tous les détails.

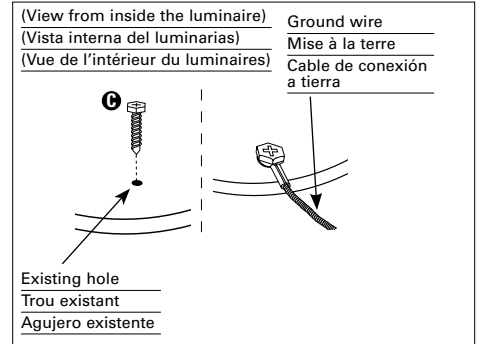
Figure 6.



**Installation des luminaires dans les modèles DEL Halo H550x et E550x (culot non vissable)**

1. Branchez le connecteur orange du module DEL RSQ6 (A) au connecteur orange fourni avec le luminaire (Fig. 6).
2. Rassemblez tout excédent de câblage à l'intérieur du luminaire (au-dessus du module) avant l'insertion finale.
3. Installez le module. (Consultez le chapitre « **MONTAGE** » pour obtenir tous les détails.

Figure 4.



**INSTALACIÓN DEL CABLE**

Antes de continuar, confirme que la luminaria sea compatible con la LÁMPARA LED RSQ6. Se proporciona una lista de las luminarias más comunes en la sección Luminarias empotradas de estas instrucciones.

**Instalación del cable a tierra**

Para realizar la conexión a tierra del módulo LED al alojamiento, utilice el cable a tierra verde (instalado en fábrica) como se muestra en la Figura 1 y conéctelo a través de uno de los siguientes tres métodos:

- Utilice el tornillo n.º 8-32 (Figura 2).
- Utilice la tuerca n.º 8 (Figura 3).
- Utilice el tornillo n.º 8-32 suministrado en el orificio existente dentro de la luminaria (Figura 4).

**Nota:** Si no hay un orificio, perforo un pequeño orificio guía y utilice el tornillo de chapa n.º 8 provisto.

**La instalación de la lámpara retrofit en luminarias empotrables de base con rosca Edison E26**

1. Retire el soporte de montaje y la placa desde el interior de la luminaria empotrada existente (si están instalados).
2. Libere el cubo de la placa (si está instalada).
3. Atornille el adaptador de base Edison (F) en el cubo de la base Edison existente de la luminaria (Figura 5).
4. Enchufe el conector anaranjado del módulo LED RSQ6 (A) al conector anaranjado en el adaptador de la base con rosca (F) (Figura 6).
5. Enrolle todo exceso de cable dentro la luminaria (por encima del módulo) a fin de prepararlo para su colocación.
6. Instale el módulo. (Consulte la sección **MONTAJE** para obtener instrucciones específicas).

**Instalación en luminarias LED de las series Halo H550x y E550x (base no enroscable)**

1. Enchufe el conector anaranjado en el módulo LED RSQ6 (A) al conector anaranjado en la luminaria (Figura 6).
2. Enrolle todo exceso de cable dentro la luminaria (por encima del módulo) a fin de prepararlo para su colocación.
3. Instale el módulo. (Consulte la sección **MONTAJE** para obtener instrucciones específicas).

## MOUNTING

Regardless of method selected a round foam gasket has been provided for installation if local code requires.

### Torsion Spring Installation Method

1. Properly wire the unit as instructed in the **WIRING** section of these instructions.
2. If the torsion springs are not pre-installed from the factory, then remove the torsion springs and screws from the separate parts bag and install them to the ends of the center bracket as shown in Figure 8.
3. For installation into a 5" luminaire, simply press each leg of the torsion springs together and insert them through the receivers inside the luminaire. (Figure 7)

**Note:** For easiest installation, insert both sides of the torsion springs simultaneously (versus one at a time).

RSQ6 Square Trim Alignment: (Figure 14)

1. With torsion spring installations the RSQ6 square trims can be rotated up to 90 degrees, after installation into the ceiling, for alignment to walls or décor.

### Friction Clip Installation Method

For 5" housings without torsion spring receiving brackets (see in the **HOUSINGS** section of these instructions for a listing of the most common housings):

RSQ6 Square Trim Alignment: (Figure 14)

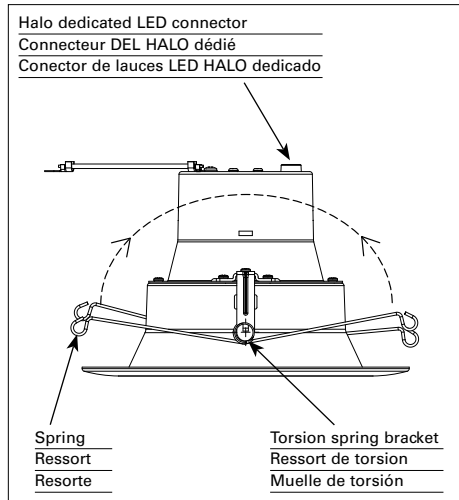
1. With friction clip installations the RSQ6 square trims can be aligned to wall or décor using the following methods.
2. For slight adjustments to alignment of square trims to walls, twist square trim ring slightly to align with wall.
3. If larger adjustments are necessary, remove entire LED module and reposition relative to wall for proper alignment.



**Edges may be Sharp -**  
Wear gloves while handling.

1. Remove torsion spring brackets completely (keep screws) (see Fig. 8).
2. Attach friction blade to module bracket (use screws removed from torsion spring brackets) (See Figure 9).
3. Repeat for second blade.

Figure 7. LED Connection



## MONTAGE

Quelle que soit la méthode choisie, un joint d'étanchéité rond en mousse est fourni afin de répondre aux exigences d'installation du Code local.

### Méthode d'installation du ressort à friction

1. Effectuez le câblage adéquat de l'appareil comme indiqué au chapitre « **CÂBLAGE** » de ces instructions.
2. Si les ressorts de friction n'ont pas été installés en usine, retirez les ressorts de friction et les vis contenus dans le sac de pièces distinct et installez-les aux extrémités du centre de la plaque de fixation, comme illustré à la (Fig. 8).
3. Pour l'installation dans un luminaire de 12,7 cm (5 po), pressez simplement chaque patte du ressort de torsion l'un contre l'autre et insérez-les dans les trous situés à l'intérieur du luminaire (Fig. 7).

**Remarque:** Pour installer plus facilement, insérez simultanément les deux côtés du ressort à friction (au lieu d'un à la fois).

Alignement de garniture carrée RSQ6: (Figure 14)

1. Avec les installations à ressort de torsion, les garnitures carrées RSQ6 peuvent être pivotées jusqu'à 90 degrés, après installation dans le plafond, pour être alignées sur les murs ou le décor.

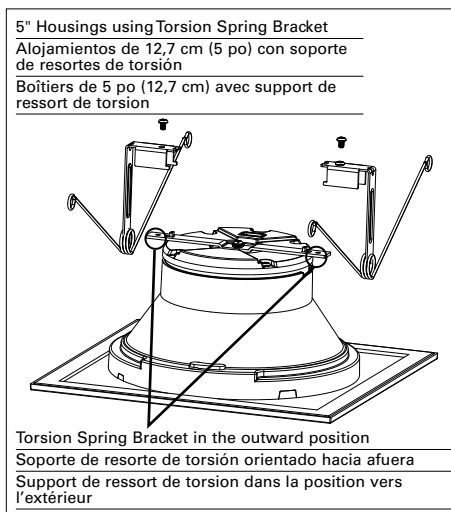
### Méthode d'installation du collier de friction

Pour les boîtiers de 5 po sans supports pour accueillir les ressorts de torsion (reportez-vous de la section **BOÎTIERS** de ces instructions pour consulter la liste des boîtiers les plus courants) :

Alignement de garniture carrée RSQ6: (Figure 14)

1. Avec les installations de clips de friction, les garnitures carrées RSQ6 peuvent être alignées sur le mur ou le décor en utilisant les méthodes suivantes.
2. Pour de légers ajustements à l'alignement des garnitures carrées sur les murs, tournez légèrement la garniture de garniture carrée pour l'aligner avec le mur.
3. Si des réglages plus importants sont nécessaires, retirer tout le module LED et le repositionner par rapport au mur pour un alignement correct.

Figure 8.



## MONTAJE

Independientemente del método elegido, se ha suministrado una junta de goma espuma redonda para la instalación en caso de que el código local lo exija.

### Método de instalación del muelle de torsión

1. Haga el cableado de la unidad correctamente como se lo indica en la sección **CABLEADO** de estas instrucciones.
2. Si los muelles de torsión no vienen preinstalados de fábrica, extraiga los muelles de torsión y los tornillos de la bolsa de piezas que viene aparte e instáloselos en los extremos del soporte central, como se muestra en la Figura 8.
3. Para la instalación de una luminaria de 5" (12,7 cm), simplemente presione las patas de los muelles de torsión juntas e introdúzcalas a través de los receptores dentro de la luminaria. (Figura 7)

**Nota:** Para hacer la instalación más fácil, introduzca ambos lados de los muelles de torsión en forma simultánea (en comparación con una por vez).

Plaza RSQ6 ajuste de alineación: (Figure 14)

1. Con las instalaciones de muelles de torsión, los marcos cuadrados RSQ6 se pueden girar hasta 90 grados, después de la instalación en el techo, para alinearlos con las paredes o la decoración.

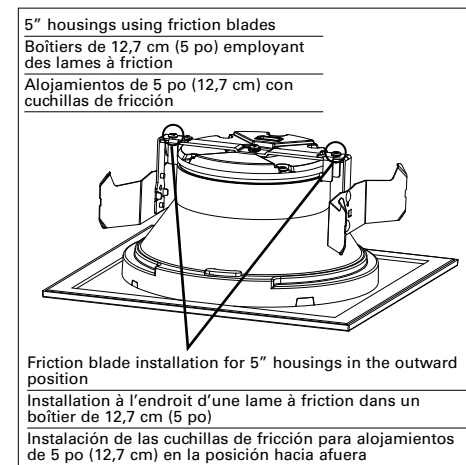
### Método de instalación del gancho de fricción

Para alojamientos de 5" sin soportes de resortes de torsión (Véase en la sección de **ALOJAMIENTOS** de estas instrucciones para obtener un listado de los alojamientos más comunes):

Plaza RSQ6 ajuste de alineación: (Figure 14)

1. Con las instalaciones de clips de fricción, los marcos cuadrados RSQ6 se pueden alinear con la pared o la decoración con los siguientes métodos.
2. Para realizar pequeños ajustes a la alineación de los marcos cuadrados en las paredes, gire el anillo de ajuste cuadrado ligeramente para alinearlo con la pared.
3. Si es necesario hacer ajustes más grandes, retire todo el módulo LED y vuelva a colocarlo con respecto a la pared para una alineación adecuada.

Figure 9.



**REPLACING LED MODULE**

1. With fingertips, pull down firmly on trim ring until module is removed from the housing.
2. While wearing gloves, squeeze torsion springs together to remove LED module. If using friction blades, pull module out of housing slowly.
3. Disconnect LED module wiring from recessed can. (LED connector or screw-in Edison base).

**REPLACING BAFFLE**

The RSQ6 comes with a baffle trim that may be replaced in the field.

1. Rotate locking levers Clockwise to unlock. (Fig. 10)
2. Separate module from trim. (Fig. 11)
3. Align replacement trim making certain the large tabs align with large notches in module and small tabs align with small notches (Fig. 12) and place module on to trim.
4. Rotate locking levers Counter Clockwise to lock trim to module (Fig. 13).

Figure 10.

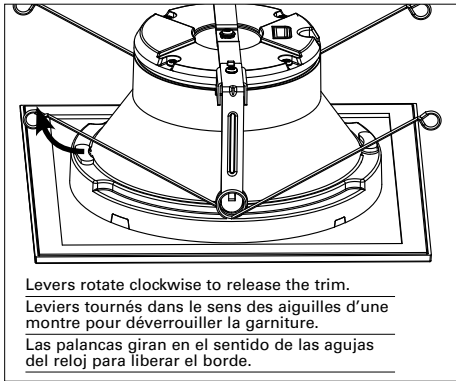
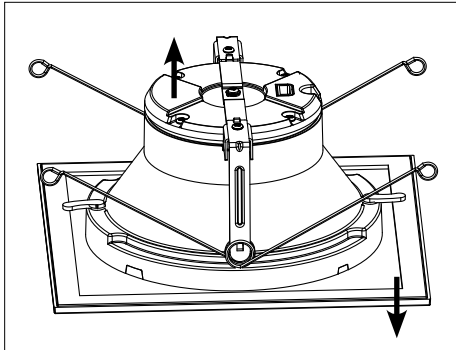


Figure 11.



**PRÉCAUTION**

**Les bords peuvent être tranchants**  
Portez des gants lors de la manipulation.

1. Retirez complètement les supports de ressort de torsion (conservez les vis) (see Fig. 8).
2. Insérez la lame à friction au support de module (utiliser des vis retirées des supports de ressort de torsion) (consultez la Figure 9).
3. Répétez pour la 2e attache.

**REPLACER LE MODULE DEL OU LES GARNITURES**

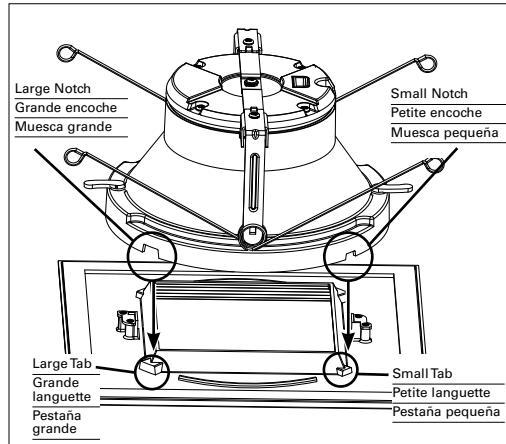
1. Du bout des doigts, tirez fermement sur l'anneau de garniture jusqu'à retirer le module du boîtier.
2. Enfilez des gants pressez les ressorts de torsion ensemble pour retirer le module DEL. Si vous utilisez des attaches de friction, sortez doucement le module du boîtier.
3. Débranchez le câblage du module DEL du boîtier encastré (Connecteur DEL ou douille Edison à vis).

**REEMPLACEMENT DU DÉFLECTEUR**

Le modèle RSQ6 est livré avec une garniture de déflecteur pouvant être remplacée sur les lieux.

1. Tournez les leviers de blocage dans le sens des aiguilles d'une montre pour le déverrouiller. (Fig. 10)
2. Détachez le module de la garniture (Fig. 11)
3. Alinez la garniture de rechange en vous assurant que les grandes languettes sont alignées avec les grandes encoches du module et que les petites languettes sont alignées avec les petites encoches (Figure 12) puis placez le module sur la garniture.
4. Tournez les leviers de blocage dans le sens contraire des aiguilles d'une montre pour verrouiller la garniture au module (Fig. 13).

Figure 12.



**PRECAUCIÓN**

**Los bordes pueden cortar**  
Use guantes durante la manipulación.

1. Retire completamente los soportes de resorte de torsión (guarde el tornillo) (see Fig. 8).
2. Fije la cuchilla de fricción al soporte del módulo (use tornillos retirados de los soportes de muelles de torsión) (Vea la Figura 9).
3. Repita para el 2º sujetador.

**REMPLAZO DEL MÓDULO LED O DE LOS AROS DE ADORNO**

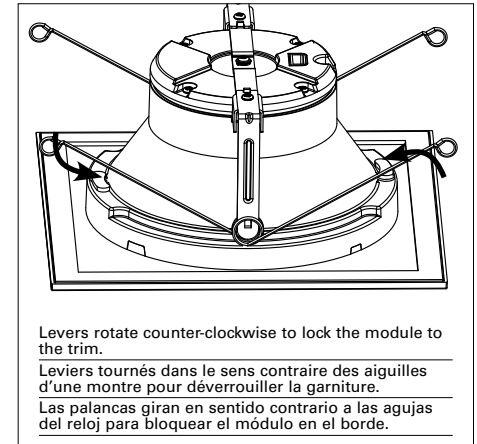
1. Con las yemas de los dedos, tire firmemente hacia abajo hasta que el módulo se separe del alojamiento.
2. Mientras usa guantes, presione ambos resortes de torsión para juntarlos y quitar el módulo LED. Si está utilizando sujetadores de fricción, tire del módulo lentamente para retirarlo del alojamiento.
3. Desconecte el cable del módulo LED de la latam empotrada (Conector LED o base Edison enroscable).

**REEMPLAZO DEL DEFLECTOR**

El RSQ6 viene con un borde del deflector que puede ser reemplazado en el campo.

1. Gire las palancas de bloqueo en el sentido de las agujas del reloj para desbloquear. (Fig. 10)
2. Separe el módulo del borde. (Fig. 11)
3. Alinee el borde de reemplazo asegurándose de que las pestañas grandes se alineen con las muescas grandes en el módulo y que las pestañas pequeñas se alineen con las muescas pequeñas (Fig. 12) y coloque el módulo sobre el borde.
4. Gire las palancas de bloqueo en sentido contrario a las agujas del reloj para bloquear el borde al módulo (Fig. 13).

Figure 13.

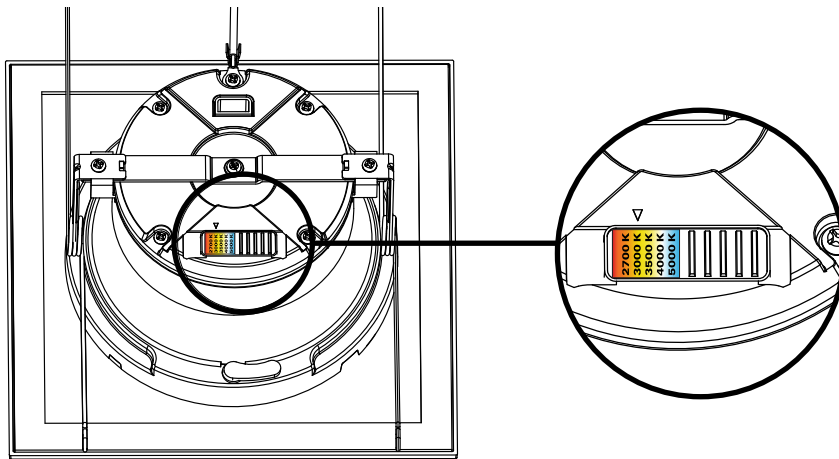
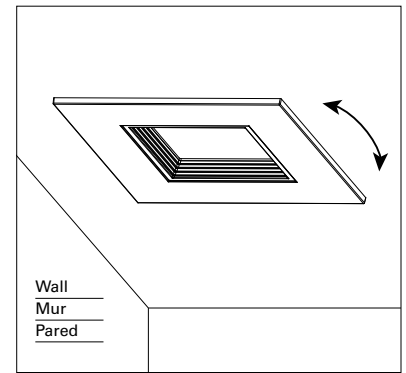


**FOR RSQ6 SELECTABLE CCT VERSIONS ONLY.**

**POUR VERSIONS DE MODÈLE RSQ6 AVEC TEMPÉRATURE DE COULEUR PROXIMALE SÉLECTIONNABLE SEULEMENT.**

**SOLO PARA VERSIONES CCT SELECCIONABLES RSQ6**

Figure 14.



## seleCCTable™

### Selector Switch (2700K, 3000K, 3500K, 4000K, 5000K)

Choose your favorite correlated color temperature (CCT) from 5 options using the switch.

### Sélecteur (2700K, 3000K, 3500K, 4000K, 5000K)

Choisissez votre température de couleur corrélée préférée (CCT) de 5 options en utilisant le commutateur.

### Interruptor selector (2700K, 3000K, 3500K, 4000K, 5000K)

Elija su temperatura favorita de color correlacionada (CCT) de 5 opciones utilizando el interruptor.

### 5-YEAR LIMITED WARRANTY

THE FOLLOWING WARRANTY IS EXCLUSIVE AND IN LIEU OF ALL OTHER WARRANTIES, WHETHER EXPRESS, IMPLIED OR STATUTORY INCLUDING, BUT NOT LIMITED TO, ANY WARRANTY OF MERCHANTABILITY OR FITNESS FOR ANY PARTICULAR PURPOSE.

Cooper Lighting Solutions warrants to customers that, for a period of five years from the date of purchase, Cooper Lighting Solutions products will be free from defects in materials and workmanship. The obligation of Cooper Lighting Solutions under this warranty is expressly limited to the provision of replacement products. This warranty is extended only to the original purchaser of the product. A purchaser's receipt or other proof of date of original purchase acceptable to Cooper Lighting Solutions. This is required before warranty performance shall be rendered.

This warranty does not apply to Cooper Lighting Solutions products that have been altered or repaired or that have been subjected to neglect, abuse, misuse or accident (including shipping damages). This warranty does not apply to products not manufactured by Cooper Lighting Solutions which have been supplied, installed, and/or used in conjunction with Cooper Lighting Solutions products. Damage to the product caused by replacement bulbs or corrosion or discoloration of brass components are not covered by this warranty.

### LIMITATION OF LIABILITY:

IN NO EVENT SHALL COOPER LIGHTING SOLUTIONS BE LIABLE FOR SPECIAL, INDIRECT, INCIDENTAL, OR CONSEQUENTIAL DAMAGES (REGARDLESS OF THE FORM OF ACTION, WHETHER IN CONTRACT, STRICT LIABILITY, OR IN TORT INCLUDING NEGLIGENCE), NOR FOR LOST PROFITS; NOR SHALL THE LIABILITY OF COOPER LIGHTING SOLUTIONS FOR ANY CLAIMS OR DAMAGE ARISING OUT OF OR CONNECTED

### GARANTIE LIMITÉE DE 5 ANS

LA PRÉSENTE GARANTIE CONSTITUE LA SEULE GARANTIE POUR CE PRODUIT ET PRÉVAUT SUR TOUTE AUTRE GARANTIE, QU'ELLE SOIT EXPRESSE OU TACITE Y COMPRIS, SANS TOUTEFOIS S'Y LIMITER, TOUTE GARANTIE DE QUALITÉ MARCHANDE ET POUR UN USAGE PARTICULIER.

Cooper Lighting Solutions garantit à ses clients, pendant une période de cinq ans à compter de la date d'achat, que ses produits Cooper Lighting Solutions sont exempts de tout défaut de matériaux et de fabrication. En vertu de la présente garantie, l'obligation de Cooper Lighting Solutions se limite expressément à fournir des produits de remplacement. La présente garantie n'est proposée qu'à l'acheteur initial du produit. Cooper Lighting Solutions requiert un reçu ou autre preuve d'achat qu'elle jugera acceptable sur lequel est indiquée la date de l'achat initial. Cette preuve d'achat est requise pour obtenir l'exécution de la garantie.

La garantie ne s'applique pas aux produits Cooper Lighting Solutions qui ont été modifiés ou réparés, ou qui ont fait l'objet d'une négligence ou d'un usage abusif ou inapproprié, ou qui ont été endommagés en raison d'un accident (y compris durant le transport). Cette garantie ne s'applique pas aux produits qui ne sont pas fabriqués par Cooper Lighting Solutions et qui ont été fournis, installés et/ou utilisés avec des produits Cooper Lighting Solutions. Les dommages au produit causés par une ampoule de rechange ou la corrosion, et la décoloration des pièces de laiton ne sont pas couverts par cette garantie.

### LIMITATION DES RESPONSABILITÉS :

COOPER LIGHTING SOLUTIONS NE SERA EN AUCUN CAS TENU RESPONSABLE DES DOMMAGES SPÉCIAUX, INDIRECTS, ACCESSOIRES ET CONSÉCUTIFS (QUELLE QUE SOIT LA RAISON, MÊME SI CETTE RESPONSABILITÉ REPOSE SUR UN CONTRAT, LA RESPONSABILITÉ STRICTE,

### GARANTÍA LIMITADA DE 5 AÑOS

LA SIGUIENTE GARANTÍA ES EXCLUSIVA Y REEMPLAZA A CUALQUIER OTRA GARANTÍA, YA SEA EXPRESA, IMPLÍCITA O ESTABLECIDA POR LA LEY, INCLUIDA, ENTRE OTRAS, CUALQUIER GARANTÍA DE COMERCIALIZACIÓN O ADAPTACIÓN PARA UN OBJETIVO EN PARTICULAR.

Cooper Lighting Solutions garantiza a los clientes que, durante un período de cinco años a partir de la fecha de compra, los productos de Cooper Lighting Solutions estarán exentos por defectos en materiales y mano de obra. La obligación de Cooper Lighting Solutions bajo esta garantía queda expresamente limitada a la provisión de los productos de repuesto. Esta garantía se extiende solo al comprador original del producto. El recibo del comprador u otra prueba de la fecha de la compra original aceptable para Cooper Lighting Solutions. Esto es necesario antes de dar cuenta de un mal rendimiento bajo garantía. Esta garantía no se aplica a los productos de Cooper Lighting Solutions que han sido alterados o reparados o que han sido objeto de negligencia, abuso, uso indebido o accidente (incluidos los daños de envío). Esta garantía no se aplica a productos no fabricados por Cooper Lighting Solutions que se hayan suministrado, instalado y/o utilizado en conjunto con los productos de Cooper Lighting Solutions. Esta garantía no cubre los daños al producto provocados por el reemplazo de bombillas, corrosión o decoloración de los componentes de bronce.

### LIMITACIÓN DE RESPONSABILIDAD:

BAJO NINGUNA CIRCUNSTANCIA COOPER LIGHTING SOLUTIONS SERÁ RESPONSABLE POR DAÑOS ESPECIALES, INDIRECTOS, INCIDENTALES O ACCIDENTALES (INDEPENDIENTEMENTE DE LA FORMA DE ACCIÓN, YA SEA EN CONTRATO, RESPONSABILIDAD ESTRICTA O EXTRA CONTRACTUAL, INCLUIDA LA NEGLIGENCIA), NI POR LAS PÉRDIDAS DE GANANCIAS; TAMPOCO COOPER LIGHTING

WITH THESE TERMS OR THE MANUFACTURE, SALE, DELIVERY, USE, MAINTENANCE, REPAIR OR MODIFICATION OF COOPER LIGHTING SOLUTIONS PRODUCTS, OR SUPPLY OF ANY REPLACEMENT PARTS THEREFORE, EXCEED THE PURCHASE PRICE OF COOPER LIGHTING SOLUTIONS PRODUCTS GIVING RISE TO A CLAIM. NO LABOR CHARGES WILL BE ACCEPTED TO REMOVE OR INSTALL FIXTURES.

All returned products must be accompanied by a Return Goods Authorization Number issued by the Company and must be returned freight prepaid. Any product received without a Return Goods Authorization Number from the Company will be refused.

Cooper Lighting Solutions is not responsible for merchandise damaged in transit. Repaired or replaced products shall be subject to the terms of this warranty and are inspected when packed. Evident or concealed damage that is made in transit should be reported at once to the carrier making the delivery and a claim filed with them.

Reproductions of this document without prior written approval of Cooper Lighting Solutions are strictly prohibited.

OU DES DÉLITS, Y COMPRIS LA NÉGLIGENCE), NI POUR LA PERTE DE PROFITS, ET MÊME SI LA RESPONSABILITÉ DE COOPER LIGHTING SOLUTIONS POUR DES RÉCLAMATIONS OU DES DOMMAGES FAIT SUITE À LA PRÉSENTE GARANTIE OU EST LIÉE AUX MODALITÉS DES PRÉSENTES, À LA FABRICATION, À LA VENTE, À LA LIVRAISON, À L'UTILISATION, À L'ENTRETIEN, À LA RÉPARATION, OU À LA MODIFICATION DE PRODUITS COOPER LIGHTING SOLUTIONS FAISANT L'OBJET DE LA RÉCLAMATION AU TITRE DE LA PRÉSENTE GARANTIE. AUCUN FRAIS DE MAIN-D'OEUVRE NE SERA REMBOURSÉ POUR ENLEVER OU INSTALLER UN BOÎTIER.

Tout produit retourné doit comporter un numéro d'autorisation de retour de produit fourni par l'entreprise et être expédié port payé. Nous refuserons tout produit qui n'est pas accompagné d'un numéro d'autorisation de retour de produit fourni par l'entreprise.

Cooper Lighting Solutions n'est pas responsable de la marchandise endommagée durant le transport. Les produits réparés ou remplacés seront soumis aux modalités de la présente garantie et seront inspectés au moment d'être emballés. Tout dommage apparent ou non survenant pendant le transport doit être signalé immédiatement au transporteur effectuant la livraison et une réclamation doit être adressée à ce dernier.

La reproduction de ce document est strictement interdite sans l'autorisation préalable par écrit de Cooper Lighting Solutions.

SOLUTIONS SERÁ RESPONSABLE POR CUALQUIER RECLAMO O DAÑO QUE SURJA EN RELACIÓN A ESTOS TÉRMINOS O CON LA FABRICACIÓN, VENTA, ENTREGA, USO, MANTENIMIENTO, REPARACIÓN O MODIFICACIÓN DE LOS PRODUCTOS, NI CON EL SUMINISTRO DE CUALQUIER PIEZA DE REPUESTO QUE EXCEDA EL PRECIO DE COMPRA DEL PRODUCTO. NO SE ACEPTARÁN CARGOS POR MANO DE OBRA PARA RETIRAR O INSTALAR LOS ACCESORIOS.

Todos los productos devueltos deben estar acompañados por el Número de Autorización de Bienes Devueltos emitido por la Compañía y debe pagarse el transporte por anticipado. Cualquier producto recibido sin un Número de Autorización de Bienes Devueltos de la Compañía será rechazado.

Cooper Lighting Solutions no es responsable de los daños en la mercadería durante el transporte. Los productos reparados o reemplazados quedan sujetos a los términos de esta garantía y se inspeccionan cuando se embalan. El daño evidente u oculto que se produce en tránsito debe informarse de inmediato al transportista que realiza la entrega y se debe presentar un reclamo.

Las reproducciones de este documento sin previa aprobación por escrito de Cooper Lighting Solutions están estrictamente prohibidas.

## FCC Statement

**Note:** This equipment has been tested and found to comply with the limits for a Class B digital device, pursuant to part 15 of the FCC Rules. These limits are designed to provide reasonable protection against harmful interference in a residential installation. This equipment generates uses and can radiate radio frequency energy and, if not installed and used in accordance with the instructions, may cause harmful interference to radio communications. However, there is no guarantee that interference will not occur in a particular installation. If this equipment does cause harmful interference to radio or television reception, which can be determined by turning the equipment off an on, the user is encouraged to try to correct the interference by one or more of the following measures:

- Reorient or relocate the receiving antenna.
- Increase the separation between the equipment and receiver.
- Connect the equipment into an outlet on a circuit different from that to which the receiver is connected.
- Consult the dealer or an experienced radio/TV technician for help.

Any changes or modifications to this unit not expressly approved by the party responsible for compliance could void the user's authority to operate the equipment.

## Énoncé de la FCC

**Remarque :** Cet équipement a été mis à l'essai et déclaré conforme aux limites établies pour un dispositif numérique de classe B en vertu d'article 15 des règlements de la FCC. Ces limites sont conçues pour assurer une protection raisonnable contre tout brouillage nuisible dans une installation résidentielle. Cet équipement produit utilise et peut émettre des ondes radioélectriques et, s'il n'est pas installé et utilisé conformément aux instructions, il peut créer des parasites nuisibles aux communications radio. Cependant, il n'existe aucune garantie que les interférences ne se produiront pas avec une installation particulière. Si cet équipement cause des brouillages préjudiciables à la réception de la radio ou de la télévision, ce qui peut être déterminé en éteignant et en rallumant l'équipement, l'utilisateur est invité à essayer de corriger ce brouillage au moyen de l'une ou de plusieurs des mesures suivantes :

- Réorienter ou déplacer l'antenne de réception.
- Augmenter la distance entre l'équipement et le récepteur.
- Brancher l'équipement sur une prise indépendante du circuit d'alimentation du récepteur.
- Consulter le détaillant ou un technicien de radio/télévision compétent pour obtenir de l'aide.

Toute modification apportée à cet appareil non expressément approuvée par la partie responsable de la conformité pourrait annuler l'autorité de l'utilisateur à utiliser l'équipement.

## Declaración de la FCC

**Nota:** El equipo ha sido probado y cumple con los límites para un dispositivo digital de Clase B, de conformidad con la parte 15 de las Normas de la FCC. Estos límites están diseñados para proporcionar una protección razonable contra las interferencias dañinas en una instalación residencial. Este equipo genera usos y puede emitir energía de radiofrecuencia y si no se instala y utiliza de acuerdo con las instrucciones, puede causar interferencia dañina en las comunicaciones de radio. Sin embargo, no se puede garantizar que dicha interferencia no ocurra en una instalación determinada. Si este equipo causa interferencia dañina en la recepción de radio o televisión, lo que puede determinarse apagando y encendiendo el equipo, se recomienda al usuario que intente corregir la interferencia mediante una o más de las siguientes medidas:

- Reorientar o reubicar la antena receptora.
- Aumentar la separación entre el equipo y el receptor.
- Conectar el equipo a una toma de corriente en un circuito diferente al que está conectado el receptor
- Consultar con el distribuidor o con un técnico de radio/TV experimentado para obtener ayuda.

Cualquier cambio o modificación a esta unidad no aprobada expresamente por la parte responsable del cumplimiento podría anular la autoridad del usuario para operar el equipo.

Cooper Lighting Solutions is a registered trademark. All trademarks are property of their respective owners.

Cooper Lighting Solutions est une marque de commerce déposée. Toutes les autres marques de commerce sont la propriété de leur propriétaire respectif.

Cooper Lighting Solutions es una marca comercial registrada. Todas las marcas comerciales son propiedad de sus respectivos propietarios.

Product availability, specifications, and compliances are subject to change without notice

La disponibilité du produit, les spécifications et les conformités peuvent être modifiées sans préavis

La disponibilidad de productos, las especificaciones y los cumplimientos están sujetos a cambio sin previo aviso

**Cooper Lighting Solutions**  
1121 Highway 74 South  
Peachtree City, GA 30269  
P: 770-486-4800  
www.cooperlighting.com

© 2020 Cooper Lighting Solutions  
All Rights Reserved  
Printed in China  
Imprimé en Chine  
Impreso en China  
Publication No. IB518289ML